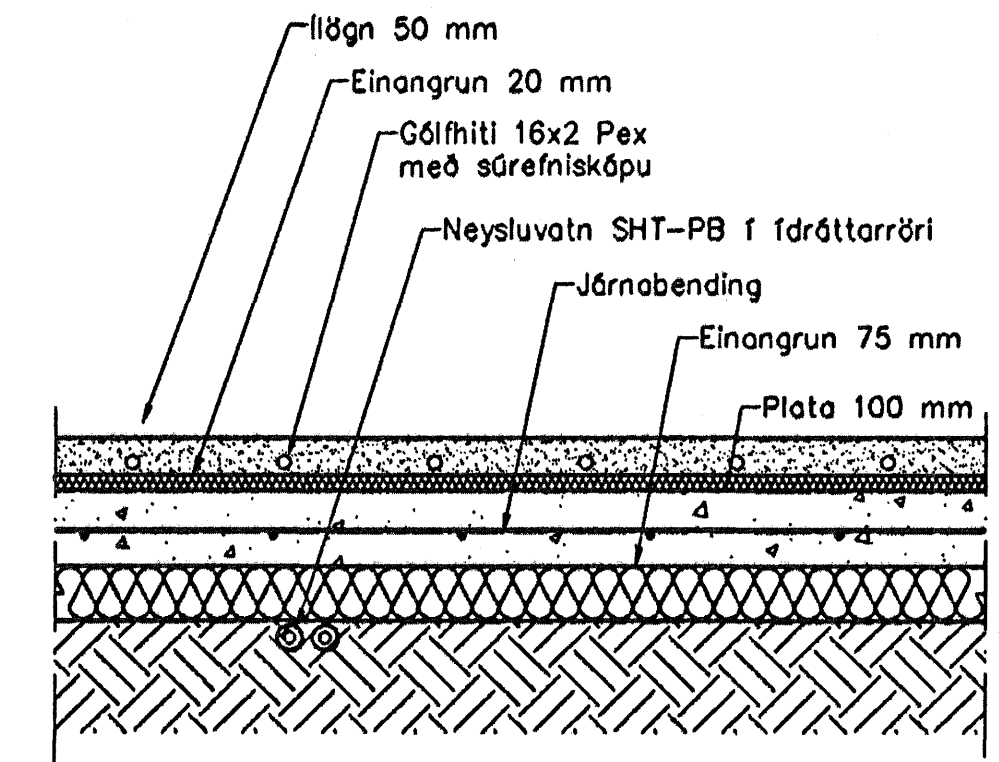
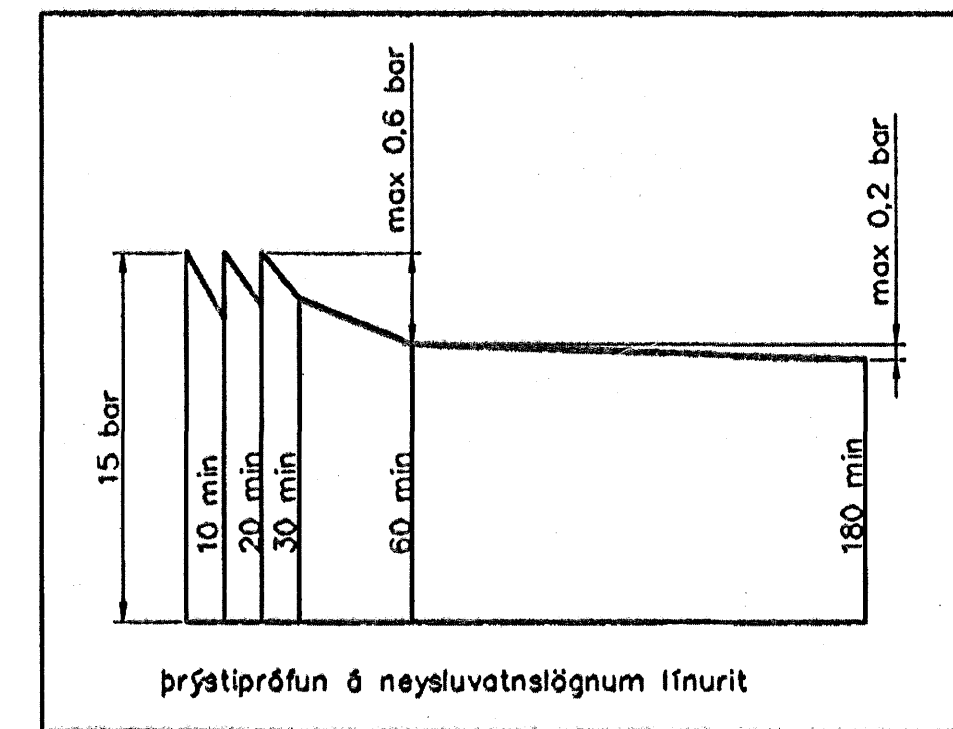


Neysluvatnslagnir 1:50



Hlita- og vatnslagnir,
Sníð í botnplötu, 1:10



Þrýstiprófun á neysluvatnslögnum ílmurit

Neysluvatnslagnir, Skýringar
 Neysluvatnslagnir eru PB-rör af gerðinni AQUATHERM SHT. Eingöngu skal nota viðurkennt efni, og gæta skal þess allir hlutir kerfisins séu frá sama framleiðanda. Festingar skal setja á lagnir með mest 1-1,5 metra millibili. Setja skal þrjár festingar við beygjur. Beygjuradufus skal ekki vera meiri en 5x þvermáli pípu. Gæta skal þess að öðreindir komist ekki milli ytrarörs og innrarörs. Þrýstiprófun á lögnum skiptilát í tver lotur. Fyrri lota er framkvæmd í 1 klst. og er þrýstingurinn 15 bær þrýstifali má vera max 0,6 bær á seinni 30 mín. Seinni lota er gerð framhaldi af fyrri lotu og tekur 2 klst. Þrýstifali má vera max 0,2 bær.

áðalhönnuður
 Kari Eiríksson - Arkitekt FAÍ - kt. 070365-4059

Byggingatekni
 11 APR. 2006
 VPS.

Útgáfa	Breyting	Dagsetning	Hannað
Sveinbjörn Hinriksson Byggingateknifráeðingur Kt. 160851-2528 Brakkugötu 8 Hafnarfjörður Sími: 555-4008, 561-5651 Netfang: svsnih@innernet.is		Staður: Fléttuvellir 7 Hafnarfjörður Skýring: Neysluvatnslagnir	
Hannað / Teknað	Kvartl 1:50 1:10	Dagsetning 16.4.06	Vertur. 28-05 Tolln.r. 2-02