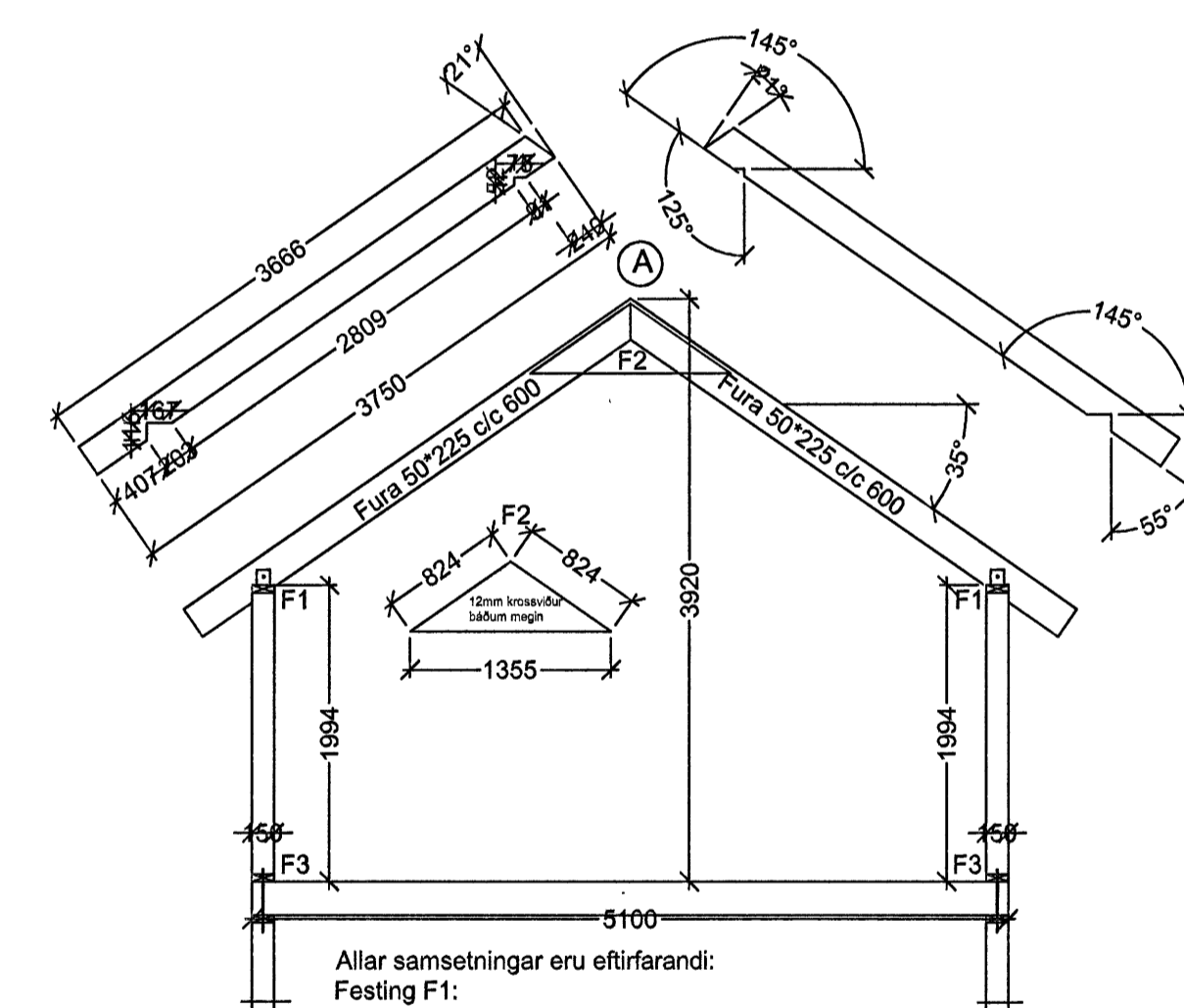
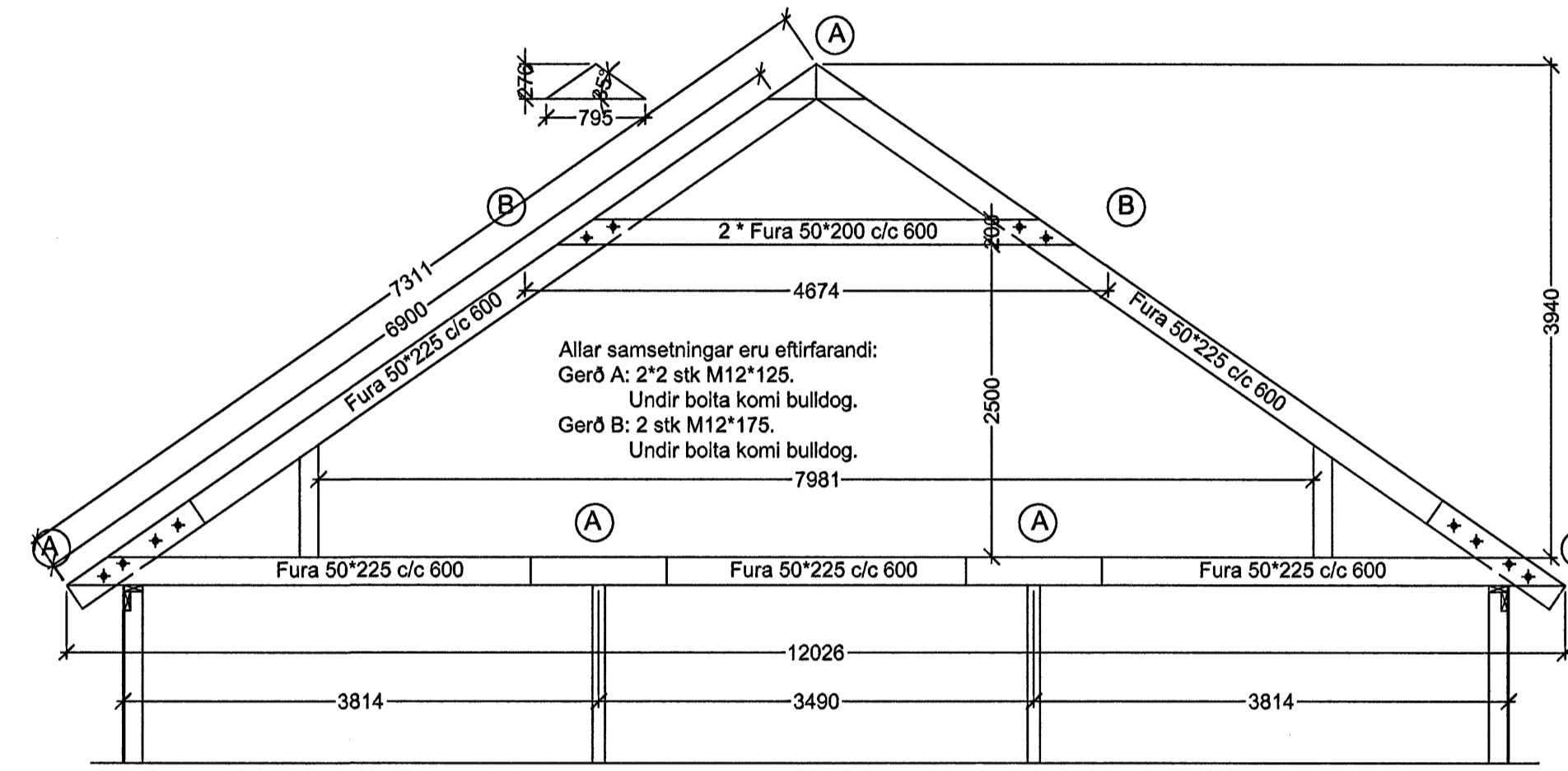
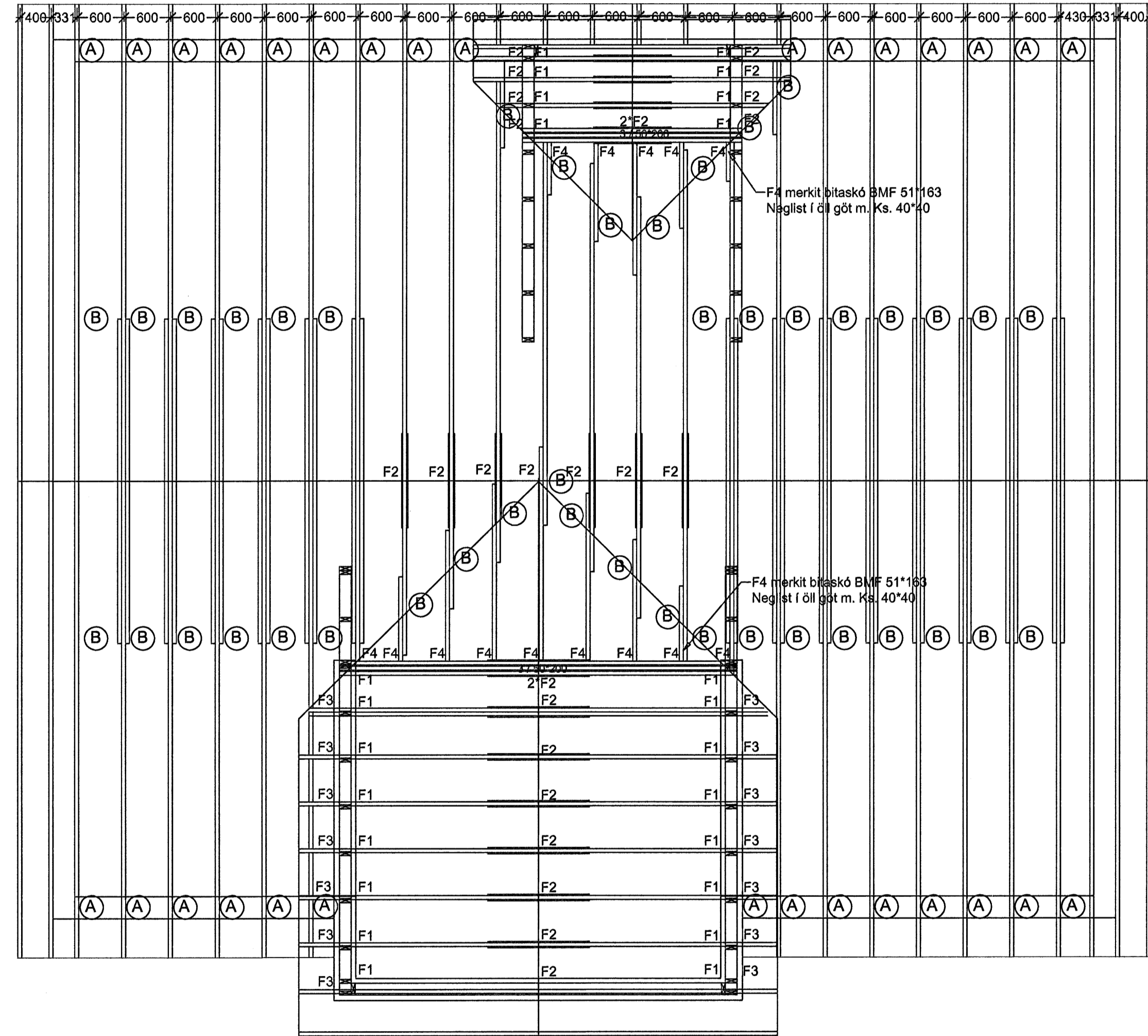
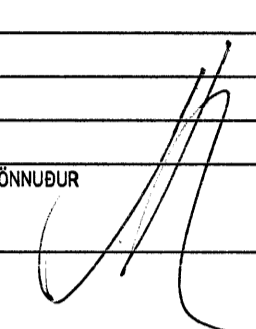


Þakvirki
Grunnmynd mkv. 1:50



Allar samsetningar eru eftirfarandi:
 Festing F1:
 BMF 105 báðumegin við spennu.
 Bolti M10*100 gegnum spennu og gegnum yfirstykki í vegg.
 Festing F2:
 16mm krossviður báðumegin.
 N: 2*galv. 15 stk í hvern væng.
 Festing F3:
 M10*500 snittteinn c/c 600. Boltast gegnum botnstykki efri hæðar og yfirstykki neðri hæðar við uppistöður í vegggrind. Koma skal fyrir BMF 105 við hverja uppistöðu ofan og neðan og negla í yfirstykki/botnstykki m. Ks. 40*40 í hvert gat.

ÚTGÁFUFERILL			
NÚMÉR	DAGS.	SKYRNINGAR	UNNIÐ
DAGS.	SAMRÆM.HÖNNUNUR		
			
EMIL ÞÓR GUÐMUNDSSON <small>FTFI</small>			
LÆKJASMÁRA 88 200 KÓPAVOGUR Sími: 544 4004 GSM: 898 9517 NETFANG: emil@emil.is kt: 280458-3499			
HEITI VERKS:			
Hrauntunga 1			
HEITI TEKNINGAR:			
Burðarvirki 2. hæð Þakvirki			
MKV:	DAGS.	VERK NR	
1:50 1:20	26/05/04	Kb18	
TEKNAÐ:	YFIRFARIÐ	SAMÞYKKT	NR. TEKNINGAR
EPG	EPG	EPG	
DAGS UNNINGS:	NAFN HÖNNUNAR		
30/03/06	EMIL ÞÓR GUÐMUNDSSON	B20	
UNNISKR.HÖNNUNAR			ÚTGÁFA


 11 APR. 2006
 VPS