

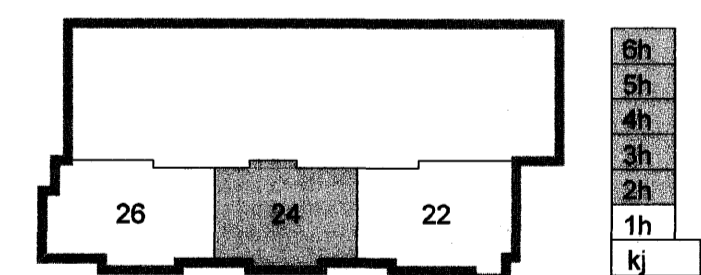
SKÝRINGAR

SVERLEIKI LAGNA

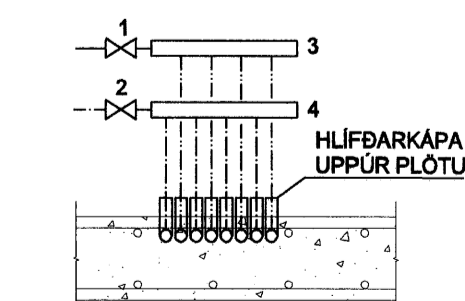
Neysluvatnslagnir sem eru steyptar í plötu skulu vera Ø16mm rör í rör kerfi.

Ns = Neysluvatnsstammi

SKIPALÓN 22-26



DEILIGRIND RÖR Í RÖR



SKÝRINGAR

1. STOPPLOKI Ø20
2. STOPPLOKI Ø20
3. DEILKISTA FYRIR HEITT VATN
4. DEILKISTA FYRIR KALT VATN

Byggingaálfurinn Hafnarfjörður
Algrætt þann
11 MAY 2006
VPS

Úg. Dags. Skýring Hannabýfirirab



VERKFRÆÐISTOFA

B/ELJARHRAUN 20 · 220 HAFNARFJÖRDUR · KENNIT. 710796-2899
vsb@vsb.is · Sími 585 8800 · Fax 585 8610 · www.vsb.is

| | | | | | |
|--|----------|----------|--------|------|--|
| Artun séðhennuðar Sveinn Áki Sverrisson Kt: 230855 5609 | | | | | |
| Verkefni SKIPALÓN 22-26 HAFNARFIRÐI | | | | | |
| Verktakur LAGNIR NEYSLUVATN 2-6. HÆÐ, HÚS NR. 24 GRUNNMÝND | | | | | |
| Hannað | Teknað | Yfirferð | Kvarði | Síða | |
| JGR | JGR | SÁS | 1:50 | / A1 | |
| Dags. | Verkefni | Telning | Útgáfa | | |
| 09.05.2006 | 05857 | 24 P321 | - | | |