

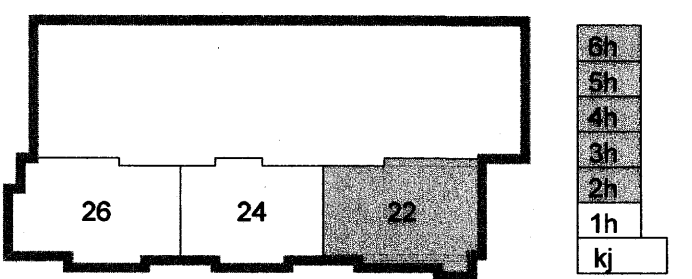
SKÝRINGAR

SVERLEIKI LAGNA

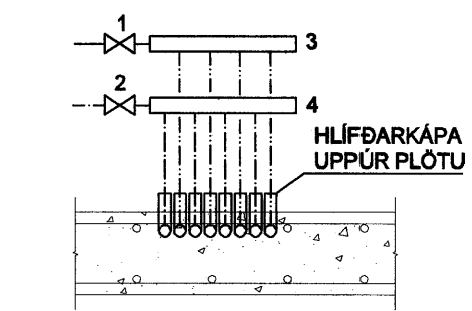
Neyslúvatnslagnir sem eru steyptar í plötu skulu vera Ø16mm rör í rör kerfi.

Ns = Neyslúvatnsstammi

SKIPALÓN 22-26

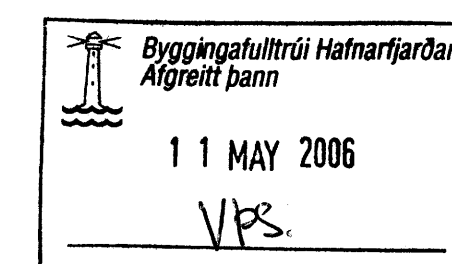


DEILGRIND RÖR Í RÖR



SKÝRINGAR

1. STOPPLOKI Ø20
2. STOPPLOKI Ø20
3. DEILKISTA FYRIR HEITT VATN
4. DEILKISTA FYRIR KALT VATN



Útg. Dags. Skýring Hannabryfirfarir



VERKFRÆÐISTOFA

B/ELIARHRAUN 20 · 220 HAFNARFJÖRDUR · KENNIT. 710706-2899
 vsb@vsb.is · Sími 585 8600 · Fax 585 8610 · www.vsb.is

Árkan sérhönnuðar					
Sveinn Áki Sverrisson Kt: 230855 5609					
Verkefni					
SKIPALÓN 22-26					
HAFNARFIRÐI					
Verkefni					
LAGNIR					
NEYSLUVATN 2-6. HÆÐ, HÚS NR. 22					
GRUNNMÝND					
Hannabryfirfarir	Teiknað	Yfirfarir	Kvarði	Síða	
JGR	JGR	SÁS	1:50	/ A1	
Dags.	Verkefni	Teikning	Útgáfa		
09.05.2006	05857	22 P321	-		