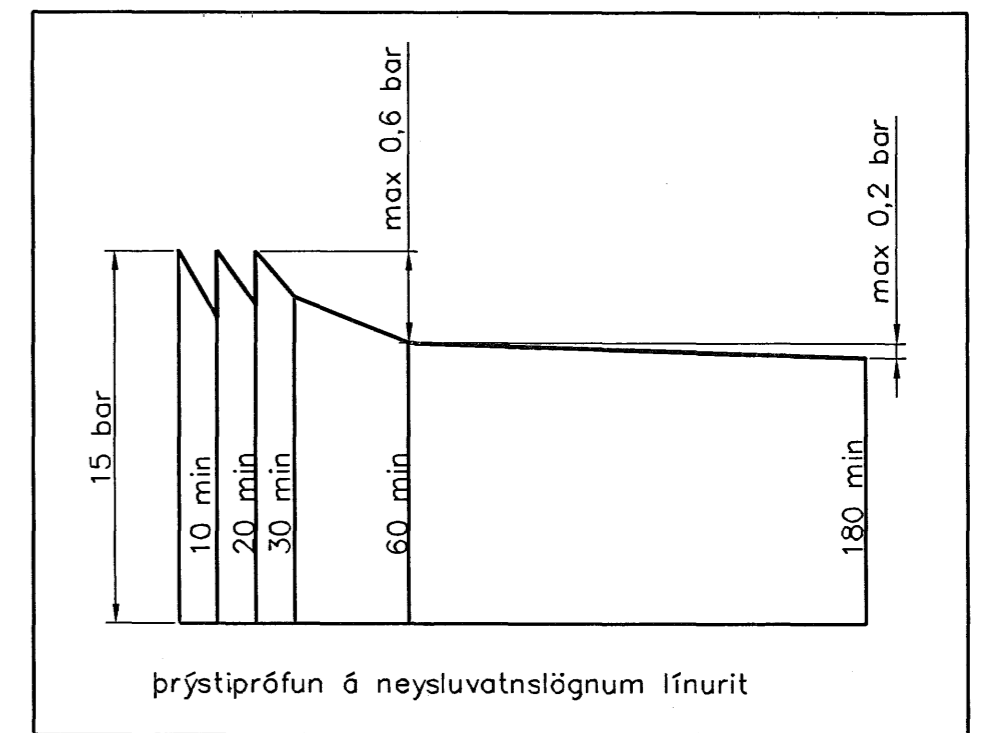


Fjólúvellir 2					
Staðsetning	Gólfhiti		Gólfhiti	Lengd	
	W	m ²			
Bilgeymsla	2300	32,6	71	16x2 c/c 250	110
Anddyri	1000	8,3	120	16x2 c/c 200	
Gangur	760	12,9	59	16x2 c/c 200	
Herbergi	1400	13,0	108	16x2 c/c 200	82
Herbergi	960	11,2	86	16x2 c/c 200	74
Herbergi	1400	14,3	98	16x2 c/c 200	91
Stryting	300	2,9	103	16x2 c/c 200	58
Geymsla	300	4,8	63	16x2 c/c 200	
Bvottur	700	9,9	71	16x2 c/c 200	85
Bad	750	7,7	97	16x2 c/c 150	64
Hjón	1650	17,1	96	16x2 c/c 200	114
Stofa	3200	35,5	90	16x2 c/c 200	122
Eldhús	1600	14,0	114	16x2 c/c 200	90
Samt.	16320				890

Lagnir, Grunnmynd, 1:50



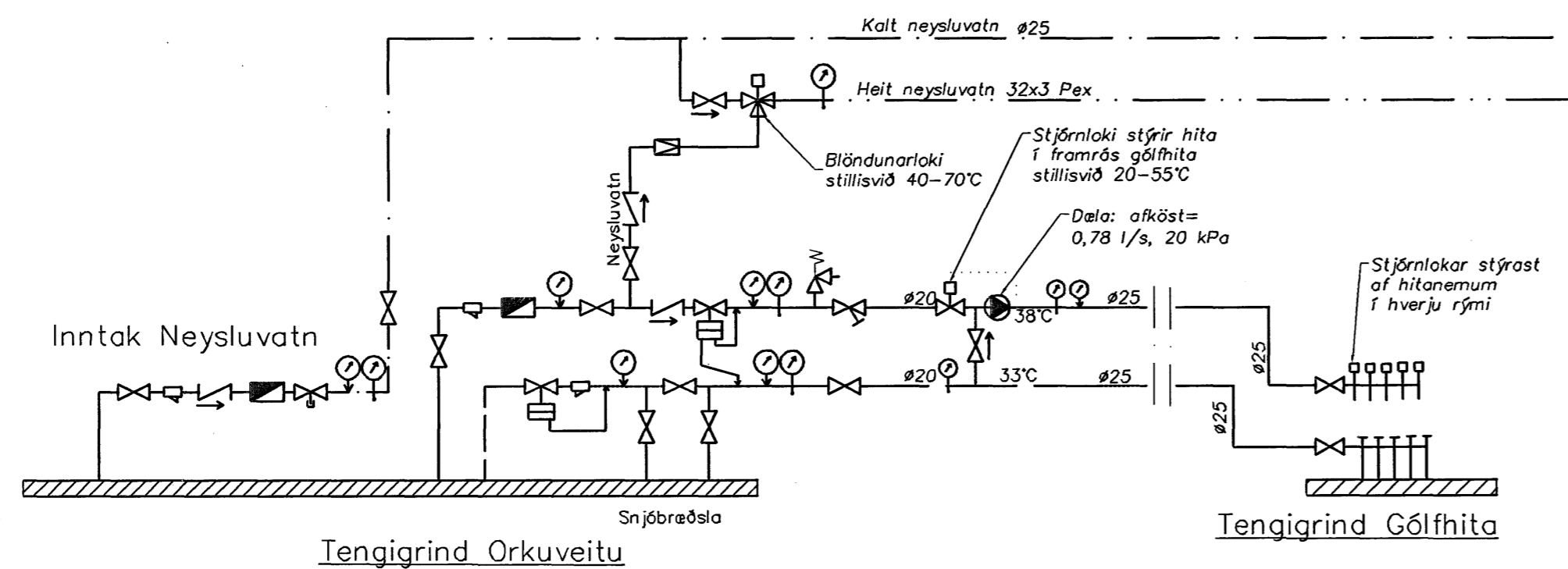
Hitalagnir, Skýringar

Gólfhitaslagir eru 16x2 Pex með súrefniskápu. Eingöngu skal nota vðurkennt efni, og gæta skal þess allir hlutir kerfisins séu frá sama framleiðanda. Festingar skal setja á lagnir með mest 1-1,5 metra millibili. Setja skal þrjár festingar við beygjur. Beygjuradúfus skal ekki vera meiri en 5x þvermál pípu.

brýstípröfun á lögnum skiptist í tvær lotur. Fyrri lota er framkvæmd í 1 klst. og er brýstingurinn 9 bör brýstifall má vera max 0,6 bör á seinni 30 mín. Seinni lota er gerð framhaldi af fyrri lotu og tekur 2 klst. Brýstifall má vera max 0,2 bör.

Samþykkt þann 09 MAÍ 2007

Byggingafrádrögn í Hafnarfirði
Eh. Sigurbjartur Halldórsson



Tákn

- ☒ Renniloki
- ☐ Stö
- ☒ Einstreymisloki
- ☒ Voltsmælir
- ☒ Tæmingarloki
- ☒ Þrjústímalir
- ☒ Hitamælir
- ☒ Öryggisloki
- ☒ Þrjústíjalnari
- ☒ Sloufuloki
- ☒ Danfoss AVTB
- ☒ Dala

Utgáfa	Breyting	Dagsetning	Hannað
B1	Gólfhiti í stað ofna	12.4.2007	S.H.
Sveinbjörn Hinriksson Byggingatæknifræðingur Kl. 100651-2529 Brekkgötu 8 Hafnarfirði Sími: 555-4008, 861-9851 Netfang: sveinhi@sil.is		Stjórn Fjólúvellir 6 Hafnarfirði Skýring Gólfhita- og Neysluvatnslagnir	
Hannað / Teiknað	Kvæð	Dagsetning	Verkr.
	1:50	27.4.07	28-05
			Teikn.nr.
			2-02

Eh.