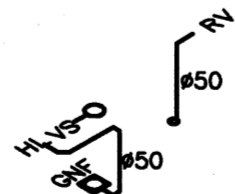
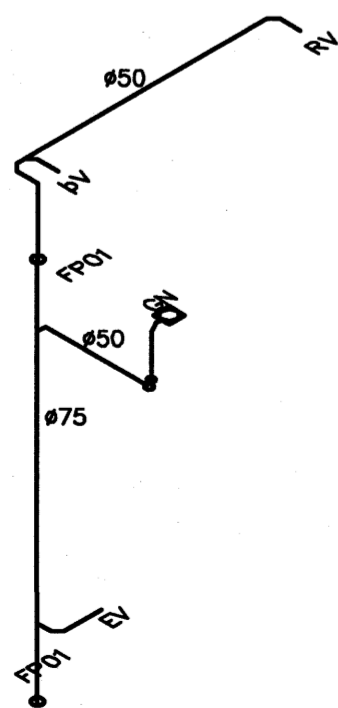
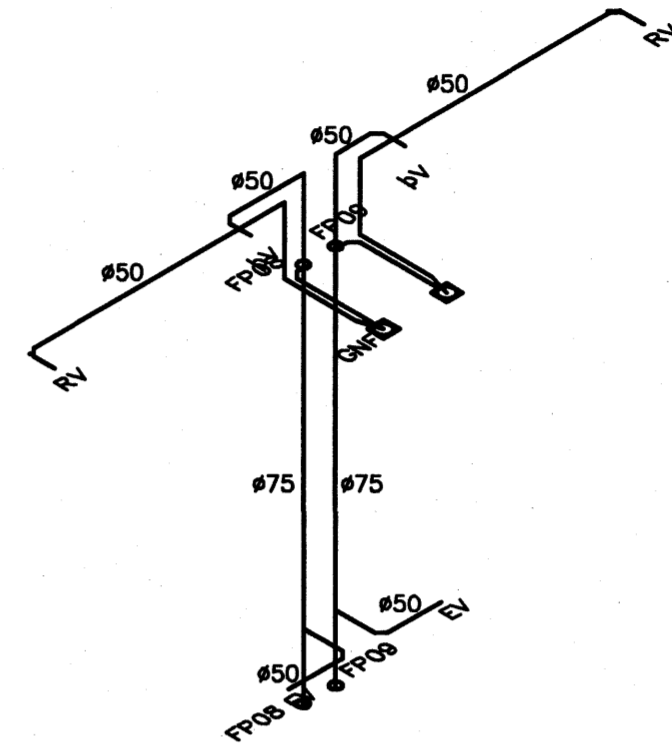
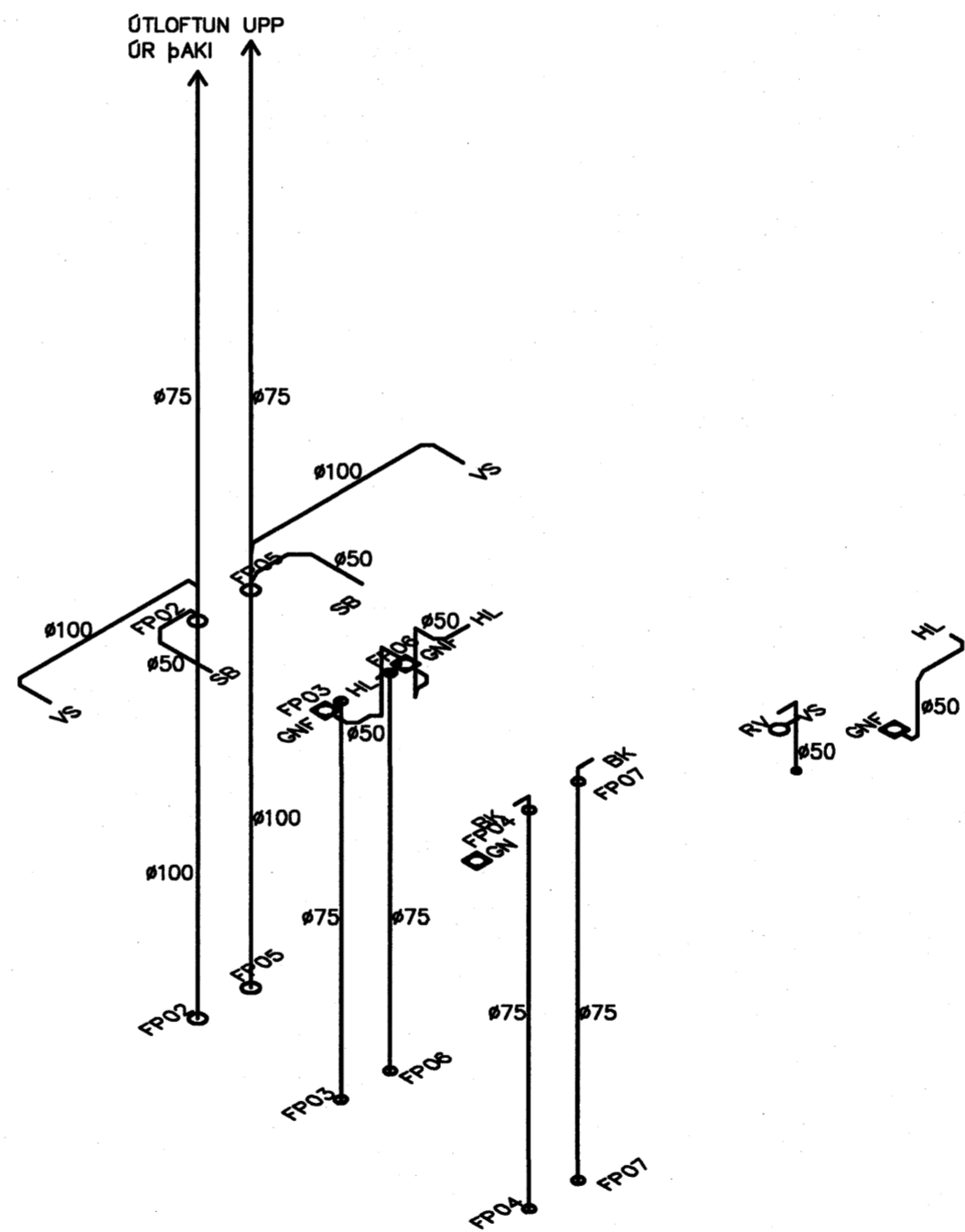



RÚMMYND
1:50



GN



 Samþykkt þann
10 MAÍ 2007

Byggingafultrúinn í Hafnarfirði
F.h. Sigurbjartur Halldórsson

SKÝRINGAR

FRÁRENNISLAGNIR TENGIST FALLPIPUM MEÐ
TVEIMUR 45° BEYGJUM (EKKI EINNI 90° BEYGJU)
FRÁRENNISLAGNIR INNHÓSS ERU ÚR PP EFNI,
SJÁ NÁNAR Á LÖO

Nr.	Dags.	Breyting	Af

MÆLINGAR OG RÁÐGJÖF EHF
Dalbrún 10, 701 Egilsstaðir
Sími: 471-2620, Netfang: mor@simnet.is

**KVISTAVELLIR 18-24
HAFNARFJÖRÐUR**

**LAGNIR
FRÁRENNISLAGNIR
RÚMMYND**

Teikn. BG/SG	Hönnuður aðalupp. <i>DA</i>
Dags: 01.09.06	Mkv: 1:50 Nr: L12
Samþ. <i>EG</i>	Stefán Guðmundsson Kt. 301171.4989