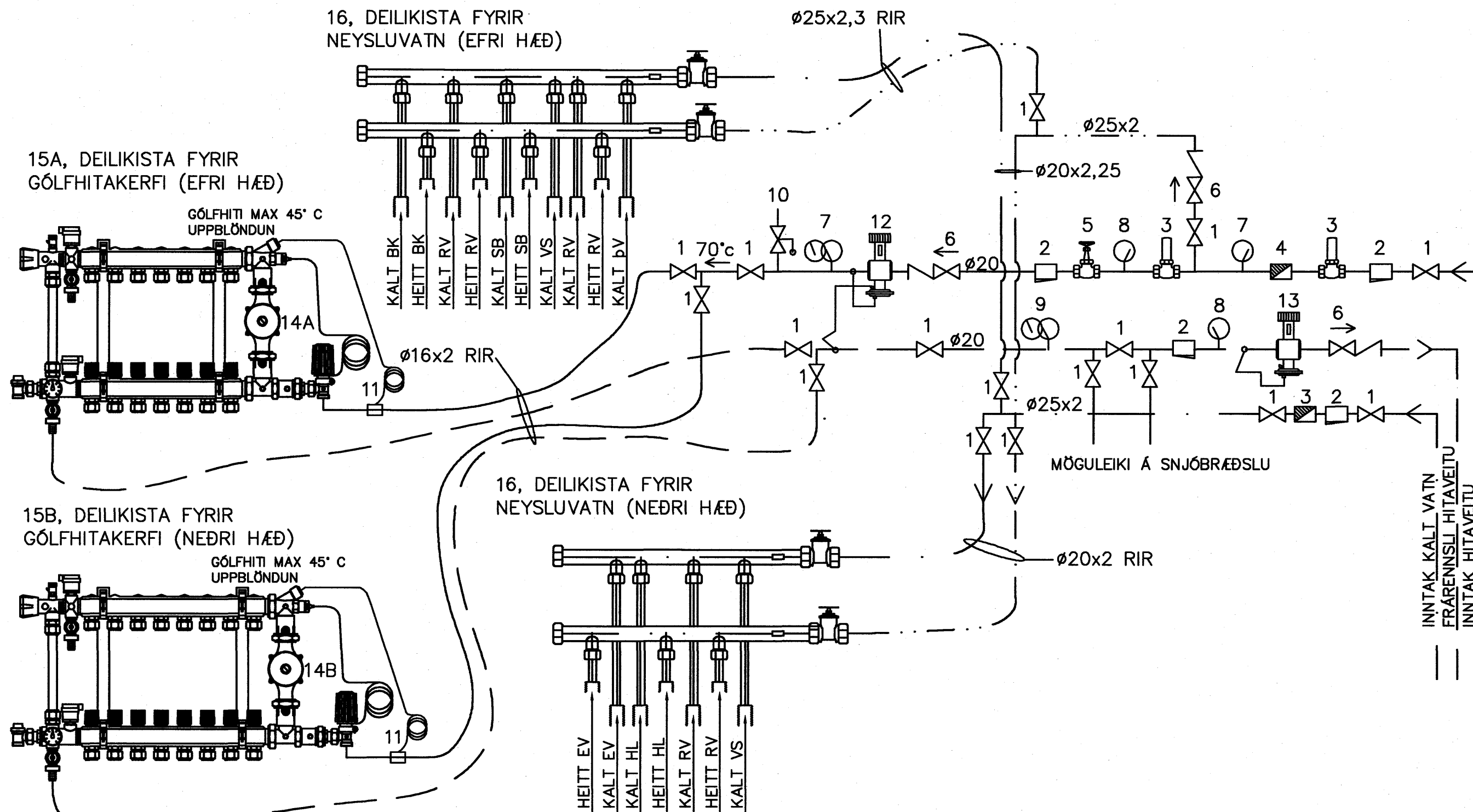


TENGIGRIND



SKÝRINGAR

- 1 RENNILOKI
- 2 SÍA
- 3 STILLILOKI (MAX STILLILOKI, FRÁ HITAV.)
- 4 VATNSMÆLIR
- 5 KEILULOKI
- 6 EINSTEFNULOKI
- 7 HITAMÆLIR
- 8 ÞRÝSTIMÆLIR
- 9 HITA- OG ÞRÝSTIMÆLIR
- 10 ÖRYGGISLOKI
- 11 YFIRHITAVÖRN, STILLING 50 °C (STILLISVIÐ 35-50°C)
- 12 ÞRÝSTIJAFNARI (T.D. DANFOSS AVP 15)
- 13 SJÁLFVIRKUR MÓÞRÝSTILOKI (T.D. DANFOSS AVDA 15)
- 14A DÆLA (AFKÖST 760 L/KLST, LYFTIHÆÐ 3 MVS), (HÆGT AD TAKA 15% YFIRSTÆRÐ)
- 14B DÆLA (AFKÖST 950 L/KLST, LYFTIHÆÐ 3 MVS), (HÆGT AD TAKA 15% YFIRSTÆRÐ)
- 15A DEILIKISTA (T.D. GIACOME R557/7 STÚTA MEÐ SJÁLFVIRKUM LOKA, STILLISVIÐ 20-60 °C)
- 15B DEILIKISTA (T.D. GIACOME R557/8 STÚTA MEÐ SJÁLFVIRKUM LOKA, STILLISVIÐ 20-60 °C)
- 16 DEILIKISTUR FYRIR NEYSLUVATN (RÖR Í RÖR)

ATH! RÖRSTÆRÐIR Í TENGIGRIND ERU MIÐAÐAR MEÐ SVARTAR SKRÚFAÐAR LAGNIR (EÐA SAMSVARANDI PRESSFITTINGS) Í HITALÖGNUM OG ÁLPÆX Í NEYSLUVATNSLÖGNUM.

Samþykkt þann

10 MAI 2007

Byggingafulltrúinn í Hafnarfirði
F.h. Sigurbjartur Halldórsson

Nr.	Dags.	Breyting	Af
MÆLINGAR OG RÁÐGJÖF EHF Dalbrún 10, 701 Egilsstaðir Sími: 471.2620, Netfang: mor@simnet.is			
KVISTAVELLIR 18-24 HAFNARFJÖRÐUR			
LAGNIR TENGIGRIND SKÝRINGARMYND			
Teikn. BG/SG	Hönnuður aðaluppdr. <i>2011H</i>		
Dags: 01.09.06	Mkv: ENGINN	Nr: L07	
Samþ.	Stefán Guðmundsson Kt. 301171-4989		