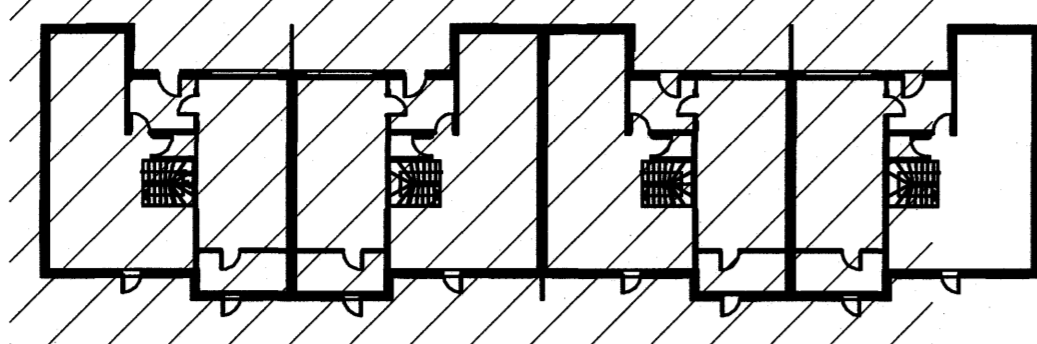


GRUNNMYND  
1:50

LYKILMYND



TILVÍSANIR:

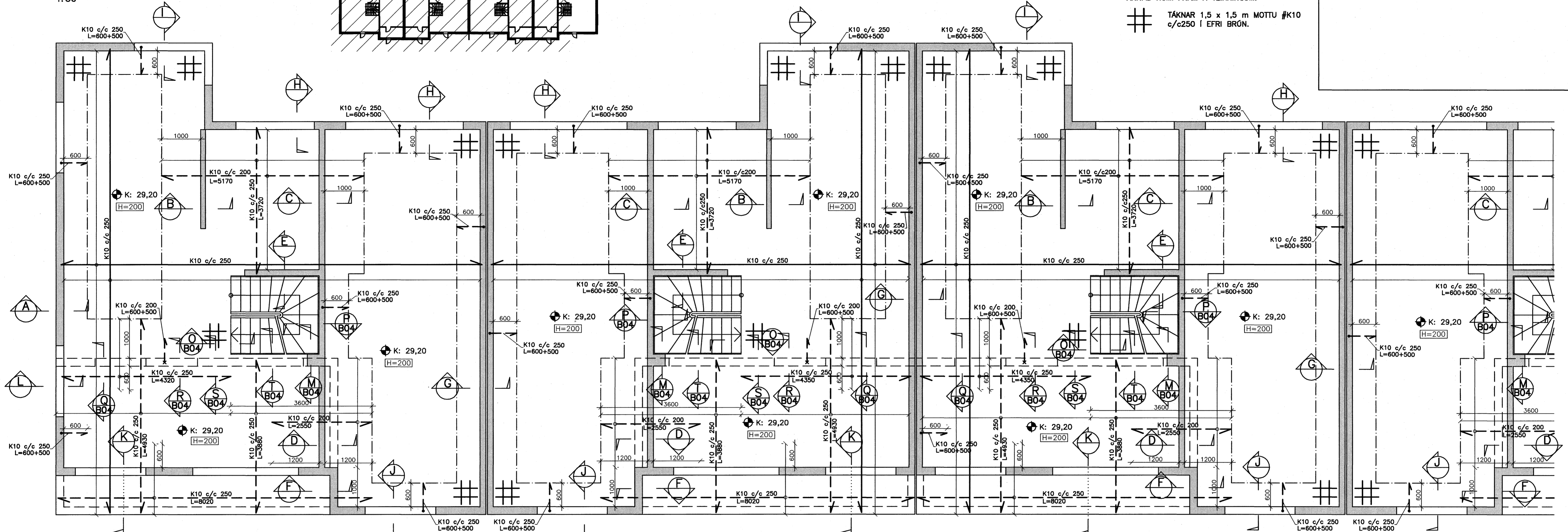
ALMENNAR SKÝRINGAR SJÁ TEIKNINGU NR. B00  
GÖT OG RAUFAR SJÁ TEIKNINGAR NR.  
G01-G04

SKÝRINGAR:

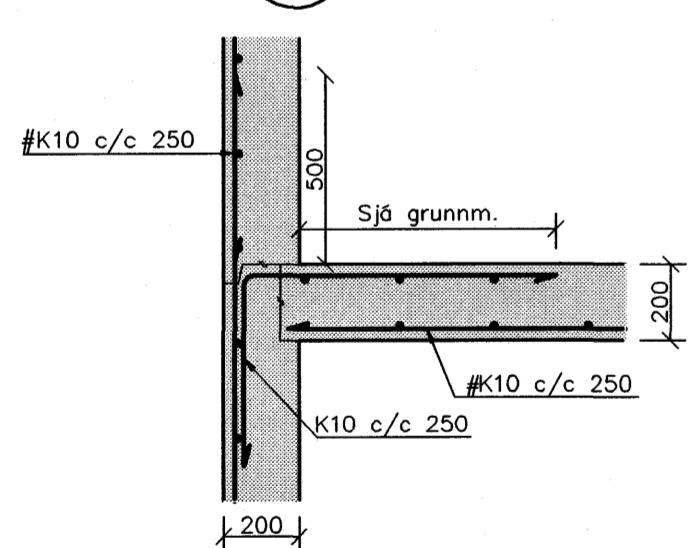
[H=200] TÁKNAR PLÖTUÞYKKT Í MILLIMETRUM.

ÖLL TENGIJÄRN OG VINKLAR NÁI AÐ LÁGMARKI  
500 mm INN Í HVORN STEYPUHLUTA NEMA  
ANNANÐ KOMI FRAM Á TEIKNINGUM.

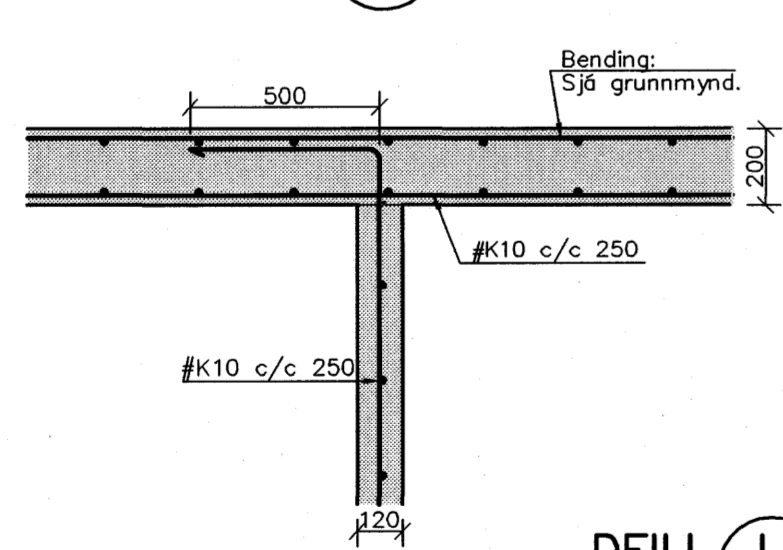
[#] TÁKNAR 1,5 x 1,5 m MOTTU #K10  
c/c250 Í EFRI BRÓN.



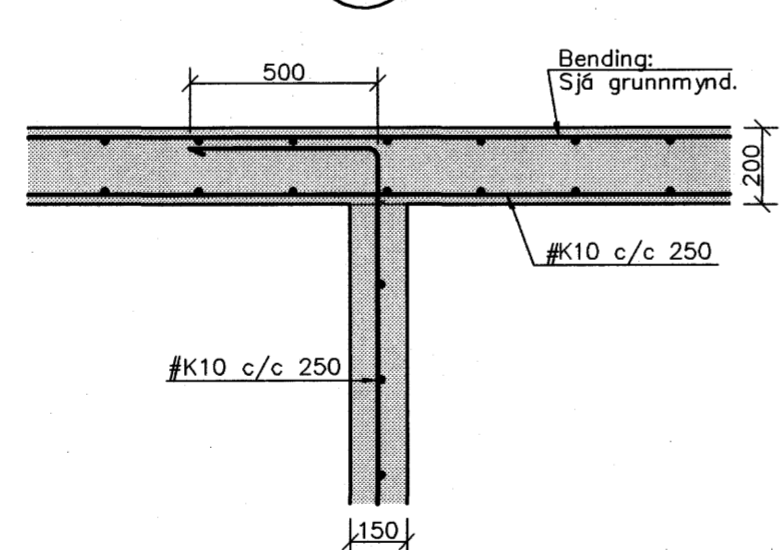
DEILI 1:20  
A  
B04



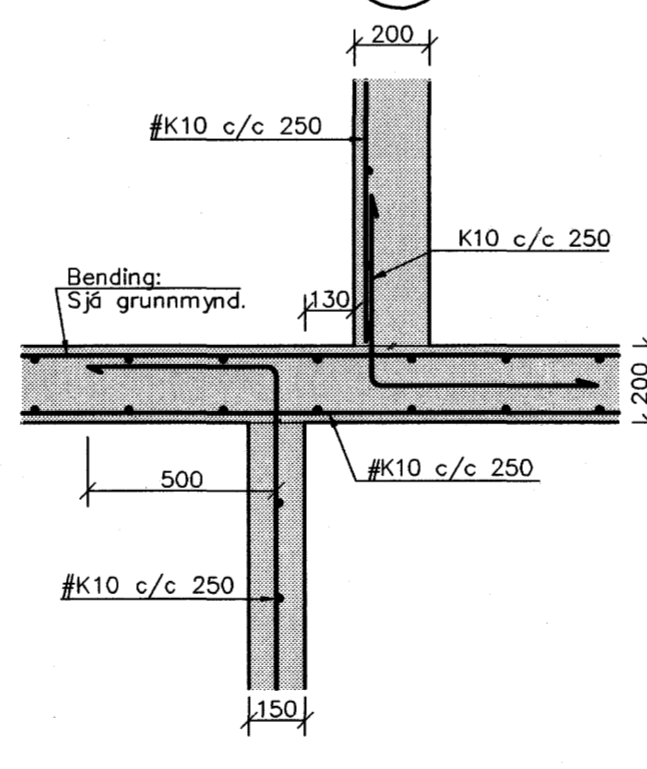
DEILI 1:20  
B  
B04



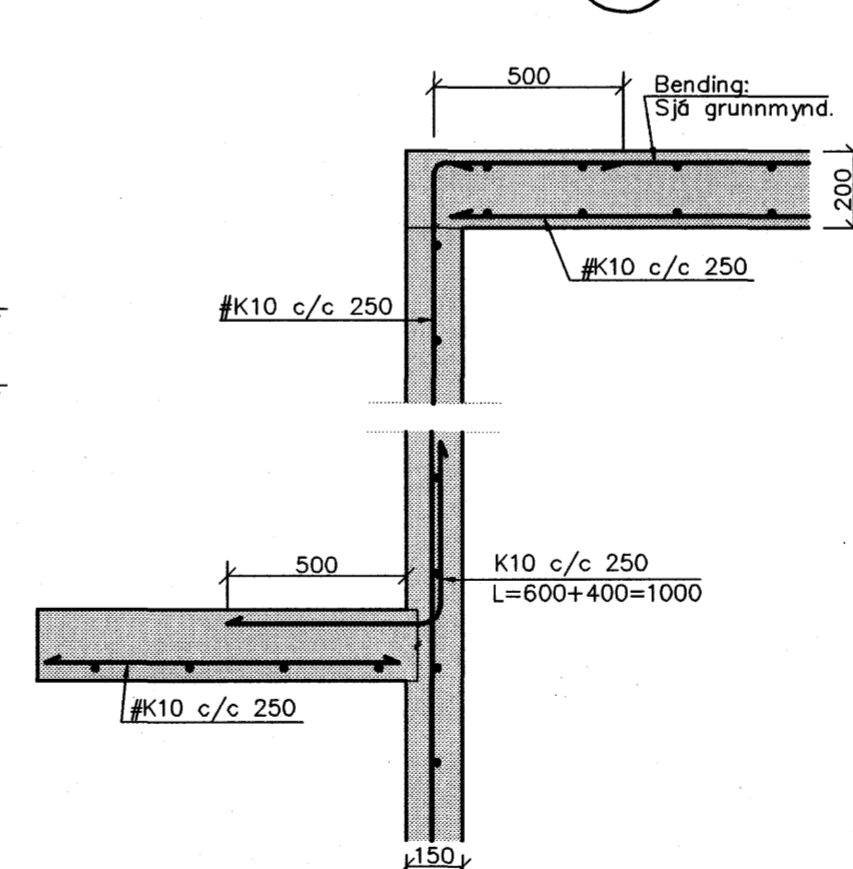
DEILI 1:20  
C  
B04



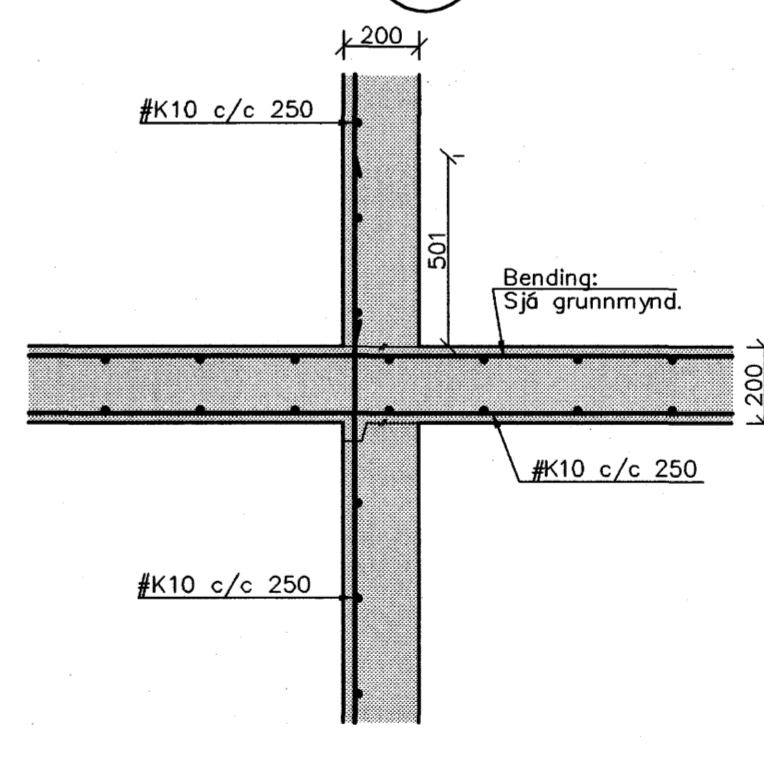
DEILI 1:20  
D  
B04



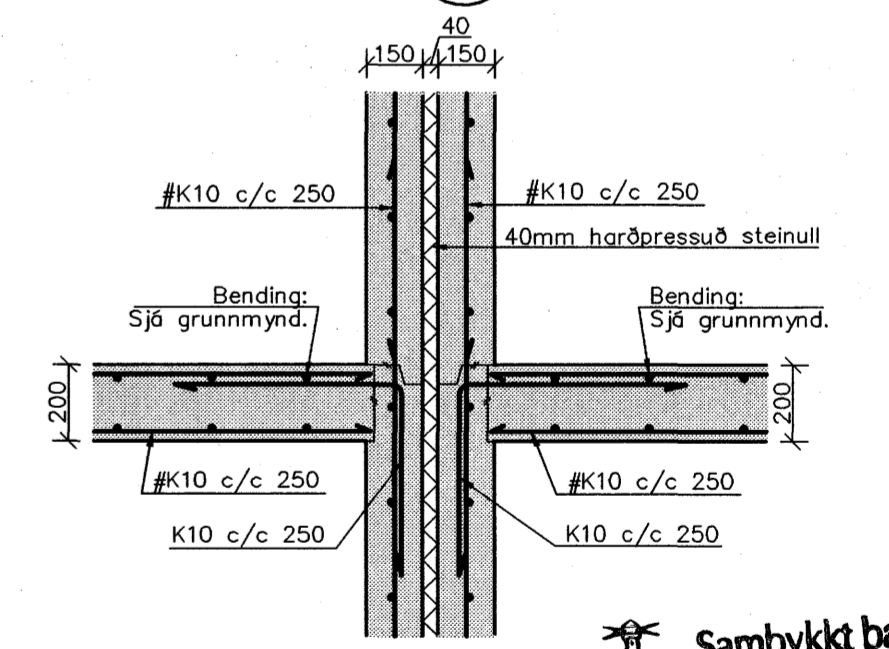
DEILI 1:20  
E  
B04



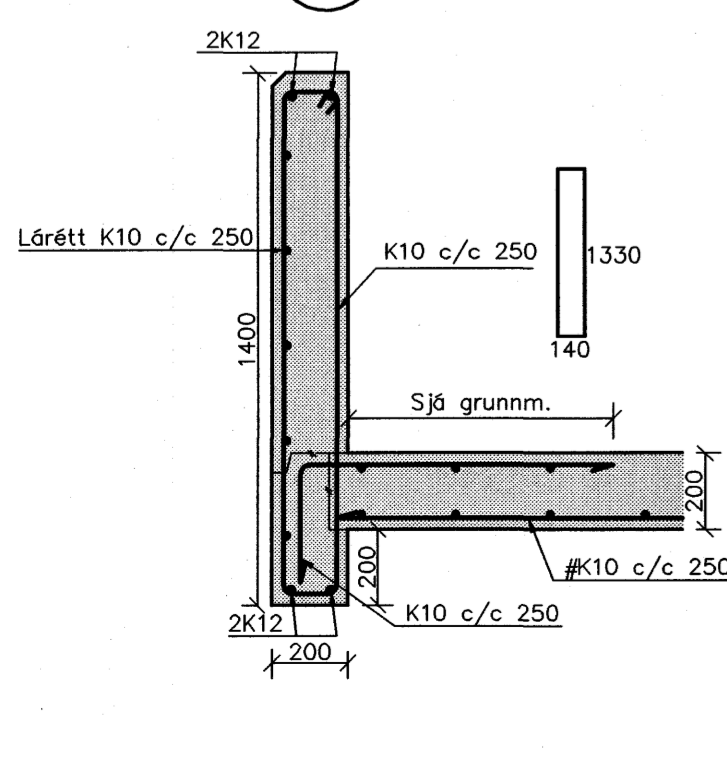
DEILI 1:20  
F  
B04



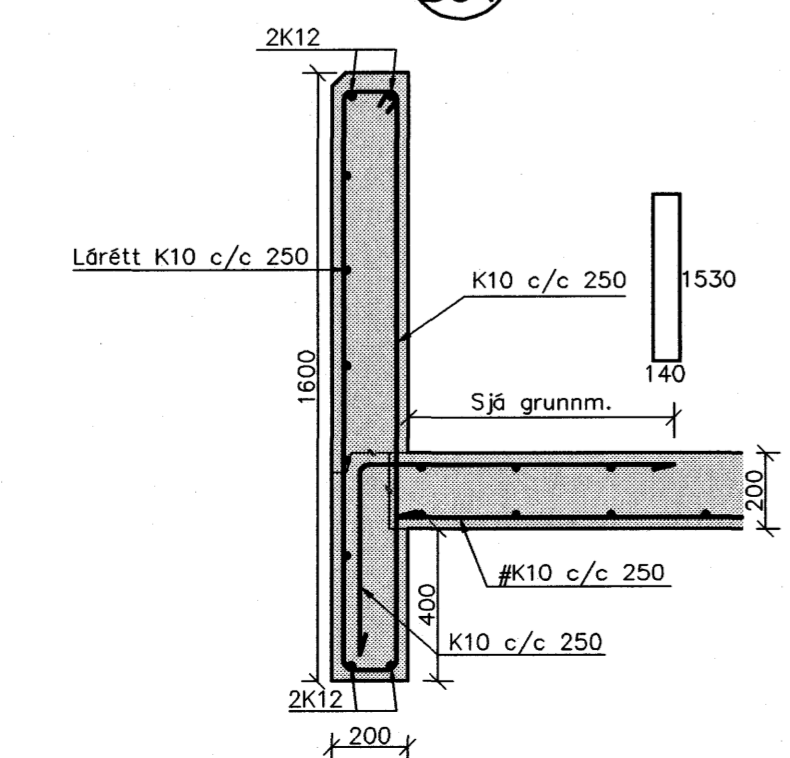
DEILI 1:20  
G  
B04



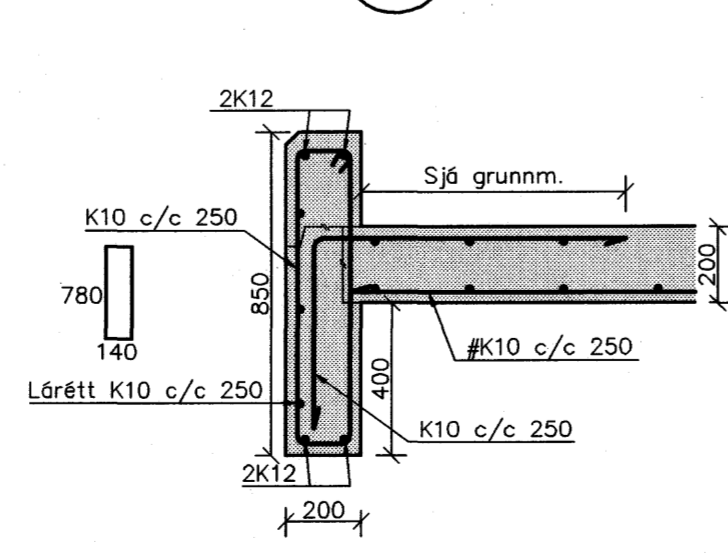
DEILI 1:20  
H  
B04



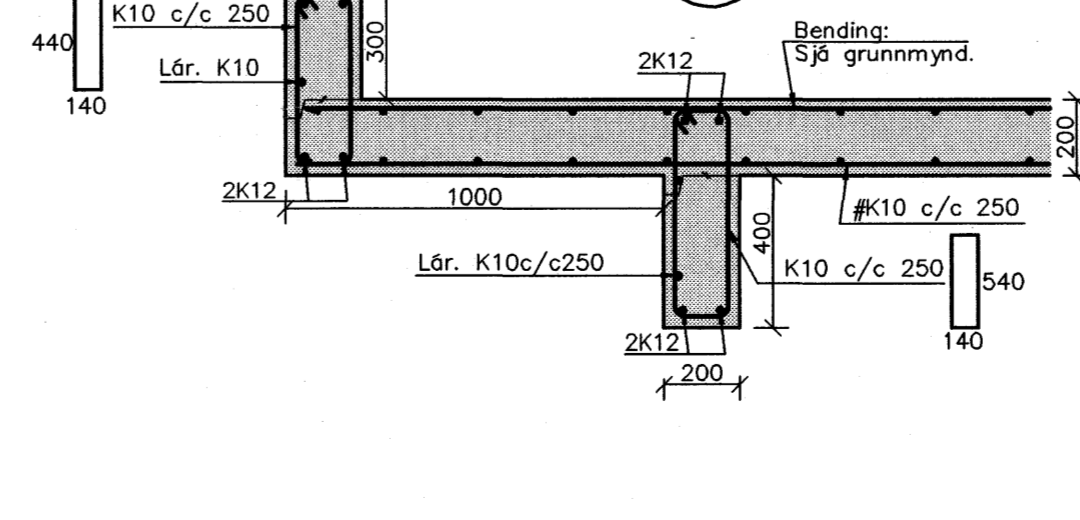
DEILI 1:20  
I  
B04



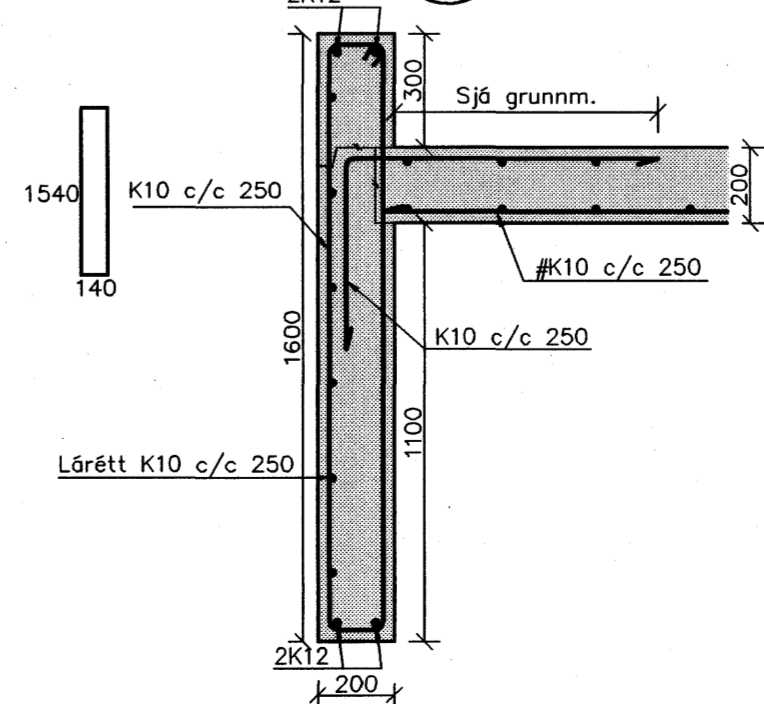
DEILI 1:20  
J  
B04



DEILI 1:20  
K  
B04



DEILI 1:20  
L  
B04



Samykt bann  
10 MAI 2007  
Byggingufultrúinn í Hafnarfirði  
Fh. Sigurbjartur Halldórsson

Nr.	Dags.	Breyting	Af
MÆLINGAR OG RÁÐGJÓF EHF Dalbrún 10, 701 Egilstaðir Sími: 471.2620, Netfang: mor@silmet.is			
<b>KVISTAVELLIR 18-24 HAFNARFIRÐI</b>			
JÄRNBENT STEINSTEYPA PLATA YFIR 1. HÆÐ GRUNNMYND OG SNÍÐ			
Teikn. BG/SG	Hönnuður aðaluppdr.	[Signature]	
Dags: 2/10/06	Mkv: 1:20/50	Nr: B03	
Samþ. [Signature] Teikn. Guðmundsson KT.301171.4989			