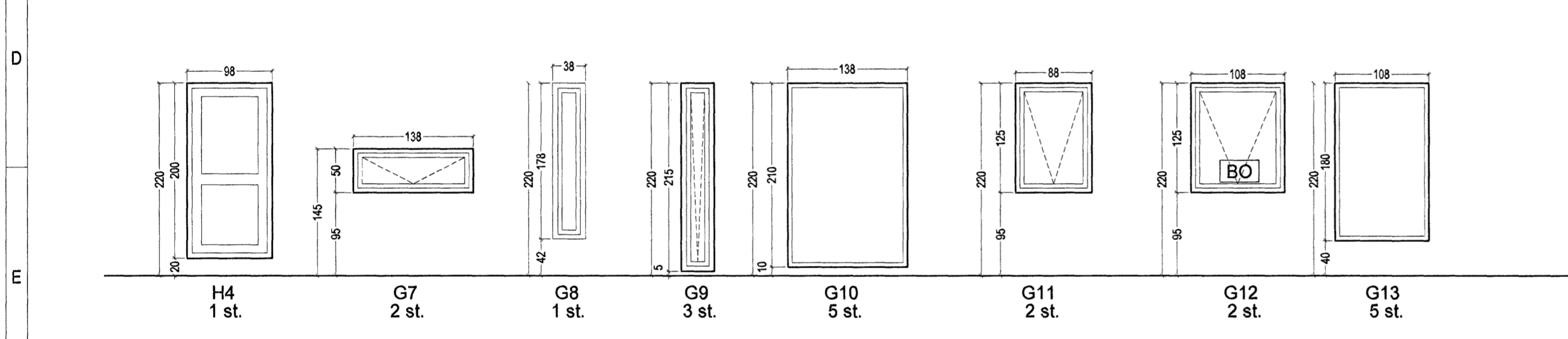


Gluggateikning 1 hæð.



Gluggateikning 2 hæð.

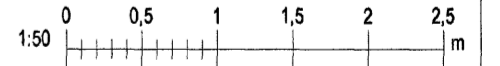
- TÁKN**
- GN = Gólfniðurfall
 - ÞN = Þakniðurfall
 - LR = Lofttræsting
 - VLR = Vélknúin lofttræsting
 - PK = Póstkassar
 - NL = Neyðarfjós
 - BO = Björgunarop
 - R = Reykskynjari
 - HSL = Handslökkivél
 - ÚT > = Merktur útgangur
 - = Fellingstigi við björgunarop
 - = Brunaslanga
 - = Stigleiðsla út
 - = Stigleiðsla út
 - = Stjórnsýð brunaviðvörðunarkerfis
 - = Inntak
 - = Bilastæði fyrir fatlaða
 - EI60 = Veggir og hæðaskil
 - EI90 = Veggir og hæðaskil
 - A-EI60 = Veggir og hæðaskil
 - A-EI120 = Veggir og hæðaskil
 - REI60 = Veggir og hæðaskil
 - REI120 = Veggir og hæðaskil
 - A-REIM120 = Veggir og hæðaskil
 - E-CS30 = Hurðir
 - EI-CS30 = Hurðir
 - EI-CS60 = Hurðir
 - E30 = Gluggar

BREYTING

Breyting	Dagsetning	Teiknað	Yfirfarð
1	26.02.2007	MML	KR

Hækkun á gólfkóttum um 30 sm.

Sampykkt þessi
18. MAJ 2007
Byggingafrúnni í Hafnarfirði
F.h. Sigurbjartur Halldórsson



Fjólás 24 Haf.

GLUGGI	HURÐ	HÆÐ	BREIDD	STAÐUR	FJÖLDI
G1		125	98	Herbergi	1
G2		125	138	Herbergi	2
G3		50	288	Herbergi	1
G4		358	220	Stigi	3
G5		68	88	Baðherb./Fjölkskylduherb.	2
G6		50	138	Bílskúr	1
2 hæð					
G7		50	138	Eldhús	2
G8		178	38	Hjón	1
G9		215	38	Stofa	1
G10		210	138	Stofa	5
G11		125	88	Baðh./Fötherb.	2
G12		125	108	Hjón	2
G13		180	108	Borðstofa	5

SAMTALS 28

1 hæð					
H1	240	520	Bílskúr		1
H2	215	100	Anddyri		1
H3	215	100	Bílskúr		1
2 hæð					
H4	200	94	Borðstofa		1

SAMTALS 4

KRark
Kristinn Ragnarsson arkitekt ehf.
Suðurlandsbraut 4a - 3. hæð, 108 Reykjavík, Ísland
Sí. 554 2255, Fax. 544 4225
Kt. 581298.3589, www.krark.is, krark@krark.is

Fjólás 24 Haf

Hafnarfjörður

Gluggateikning

Verknúmer:	06072IE	Verkefnastjóri:	MML
Hönnun:	KR	Teiknað:	MES
Yfirfarði:	KR.MML	Sampykkt:	Kristinn Ragnarsson Kt. 120944.2669
Mælikvarði:	1:50	Dagsetning:	10.10.2006
Skrá:	06072IE-ST-A701.dwg	Blað:	A701