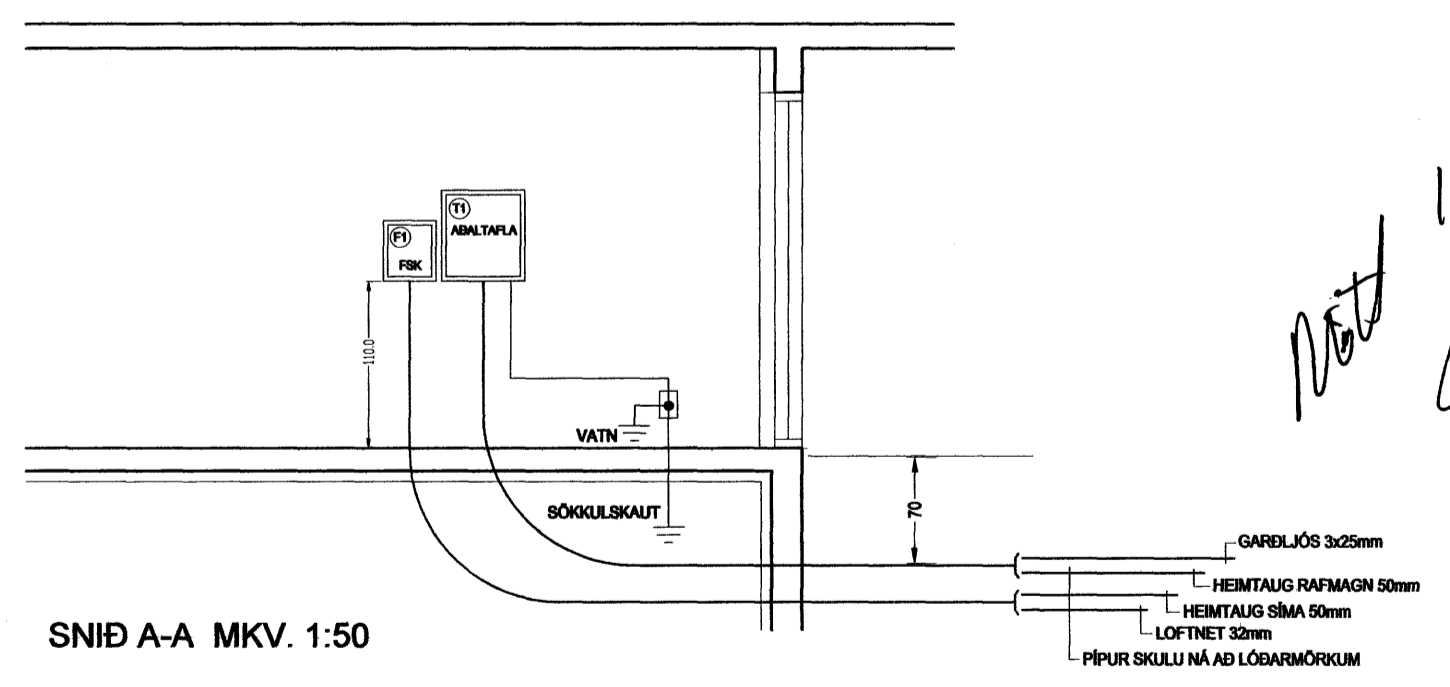
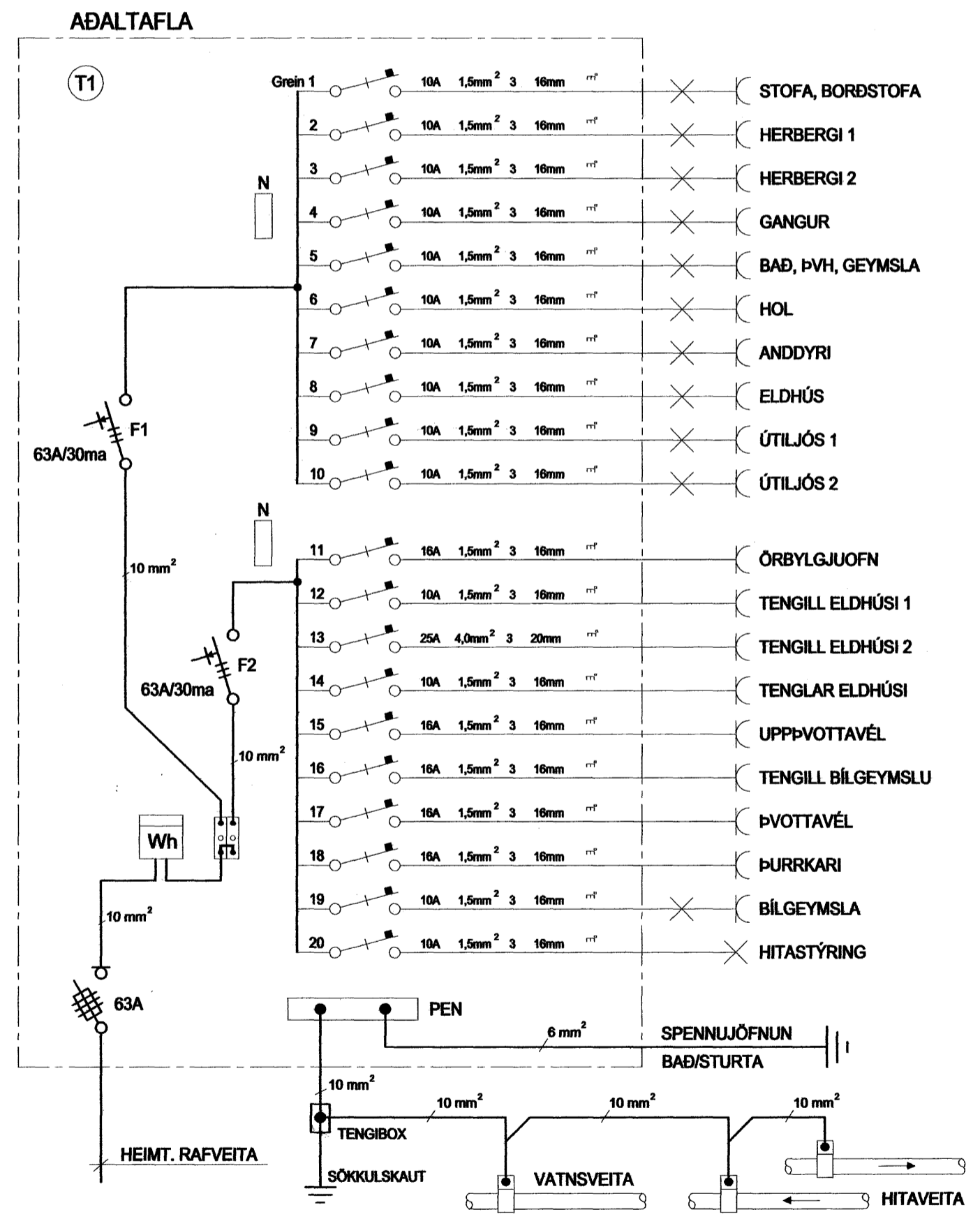
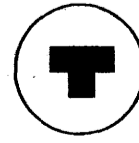


AFSTÖÐUMYND MKV. 1:500



SNIÐ A-A MKV. 1:50

HELGI KR. EIRÍKSSON RAFLAGNAHÖNNUN

 KT. 110156-2789

SKIPHOLT 37, 108 REYKJAVÍK S:568-8388
 E-MAIL: TEIKN@LUMEX.IS

DAGS.	28.03.2007	SÍÐA NR.	2 AF 2	HANNAÐ	HKE	VERKEFNI	HLÍÐARÁS 33, HAFNARFIRÐI
TEIKN. NR.	AR-02	TÖLVUHEITI	GRHLÍÐARÁS33	TEIKNAD	PHS	RAFLÖGN	HEIMTAUGARTEIKNING
VERKHILUTI		BREYTING A		YFIRFARID	HKE		
MKV.	1:50 OG 1:500	BREYTING B					