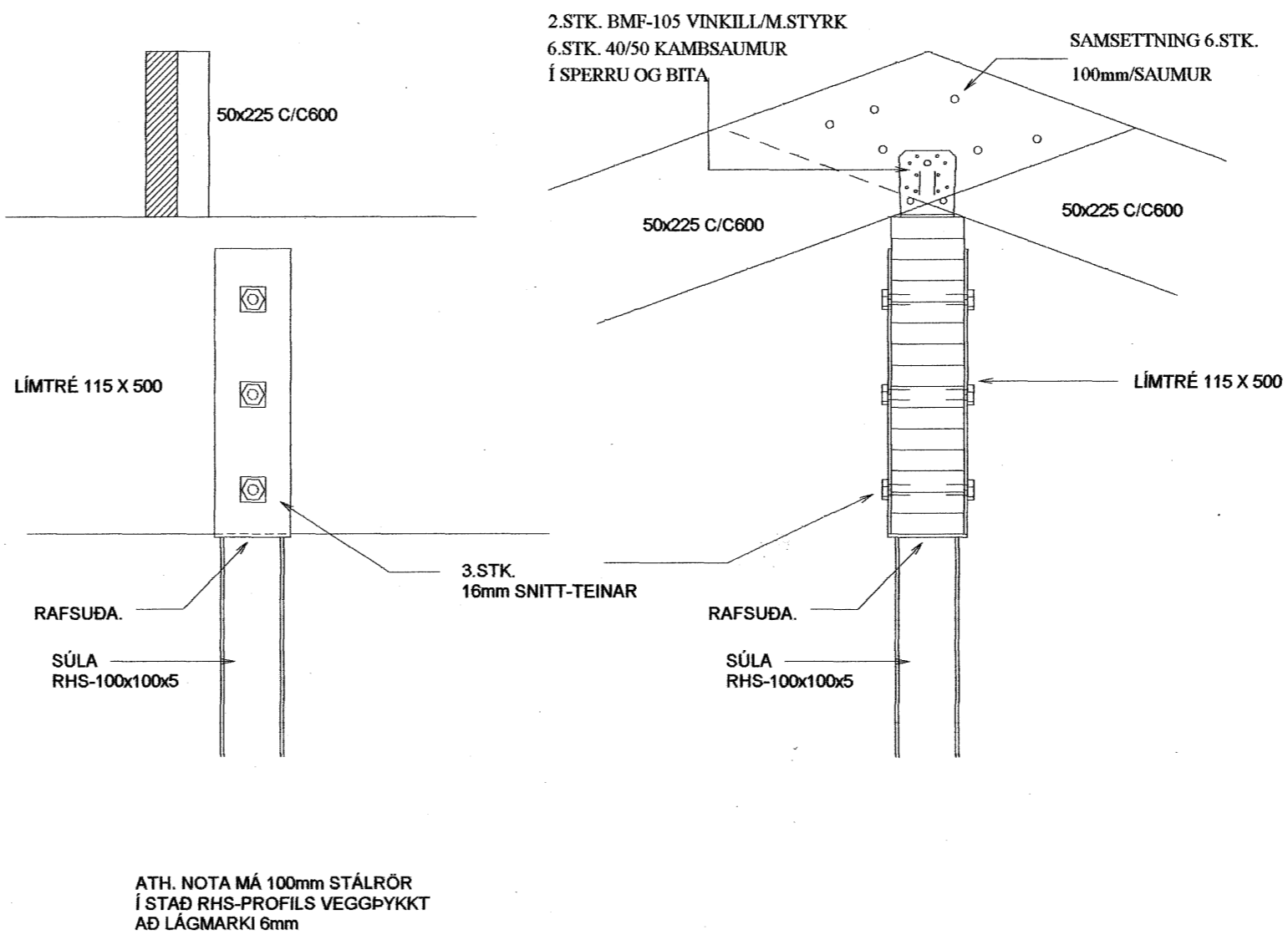
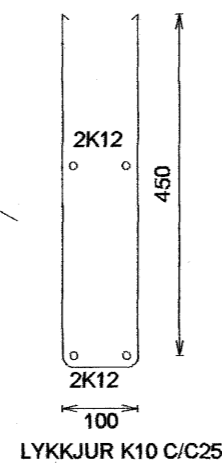
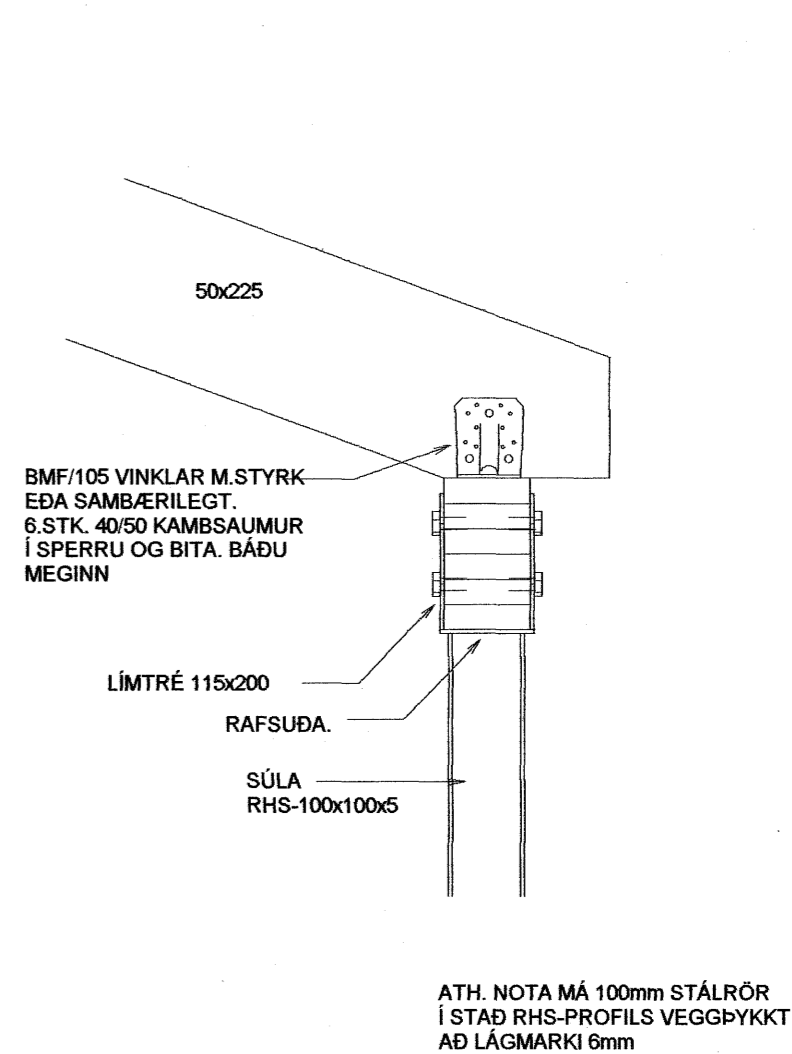


SNID A-A
BITI 3.
1:10

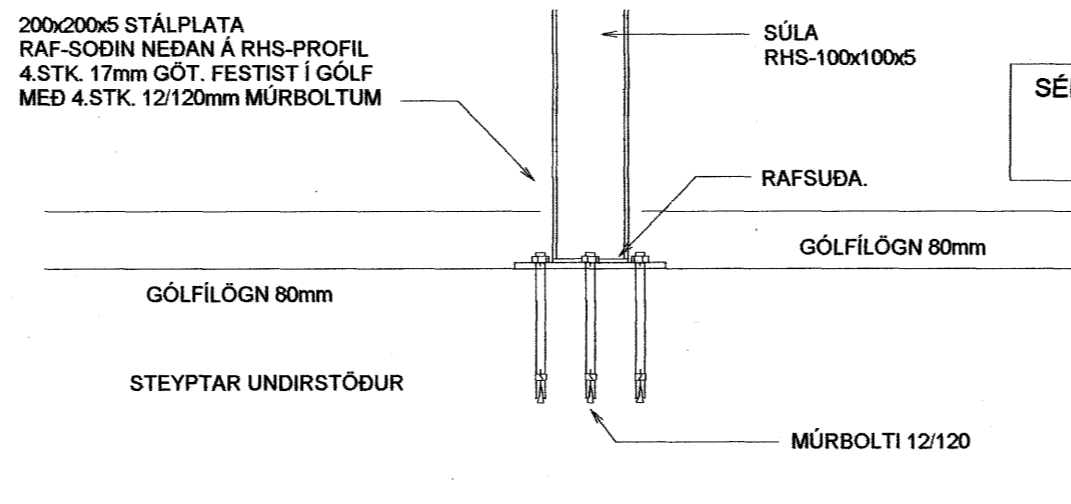


ATH. NOTA MÁ 100mm STÁL RÖR Í STAÐ RHS-PROFILS VEGGÞYKKT AÐ LÁGMARKI 6mm

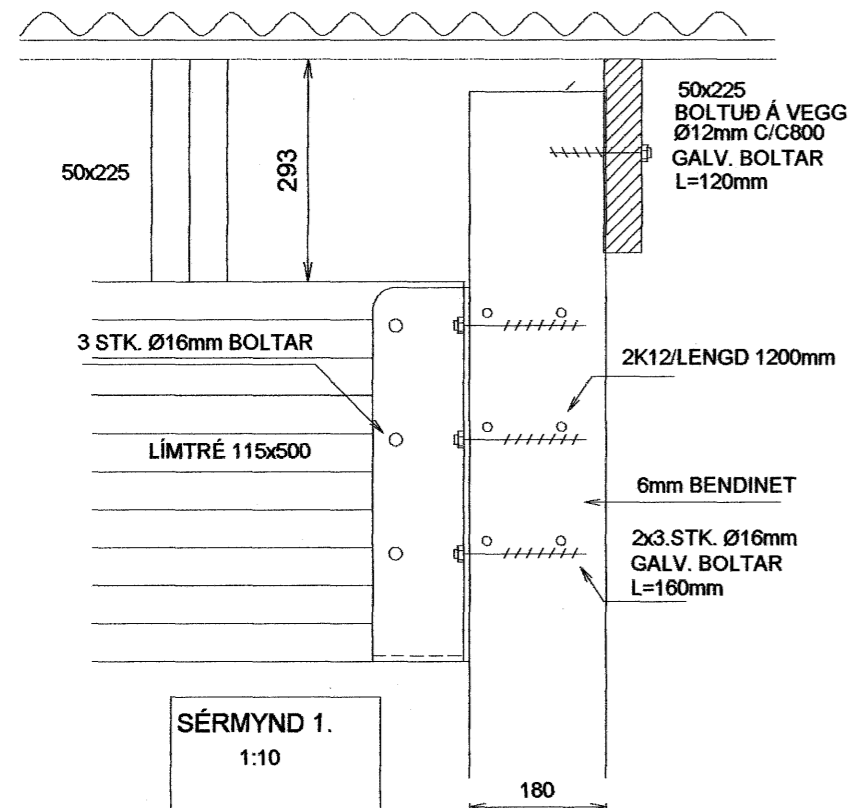
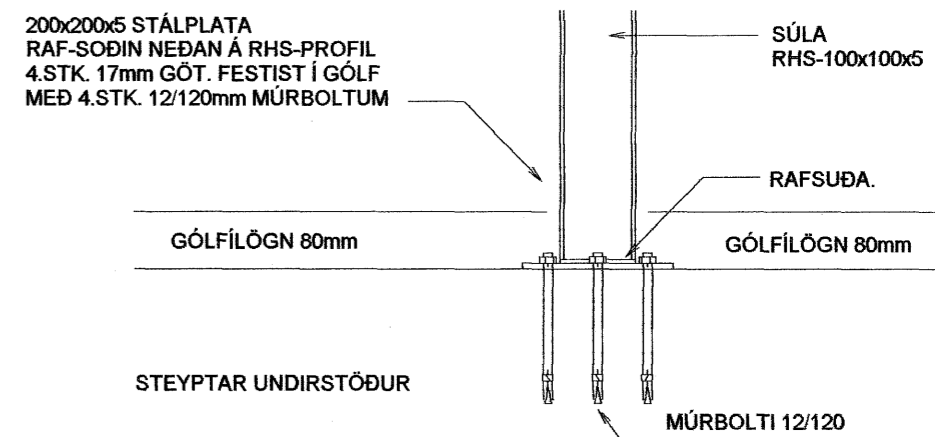
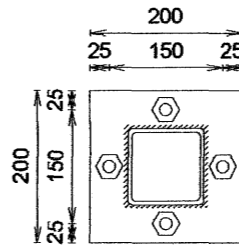


ATH. NOTA MÁ 100mm STÁL RÖR Í STAÐ RHS-PROFILS VEGGÞYKKT AÐ LÁGMARKI 6mm

SÉRMYND 3.
1:10

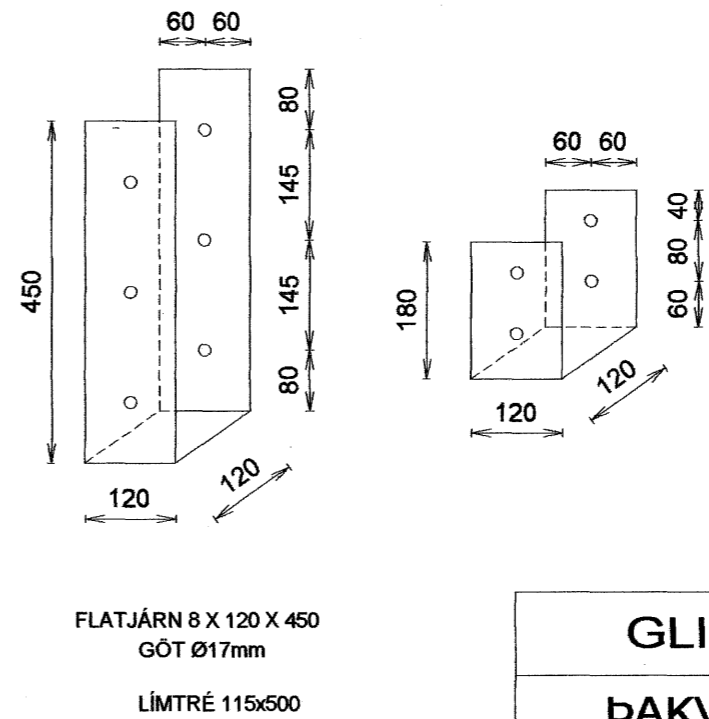
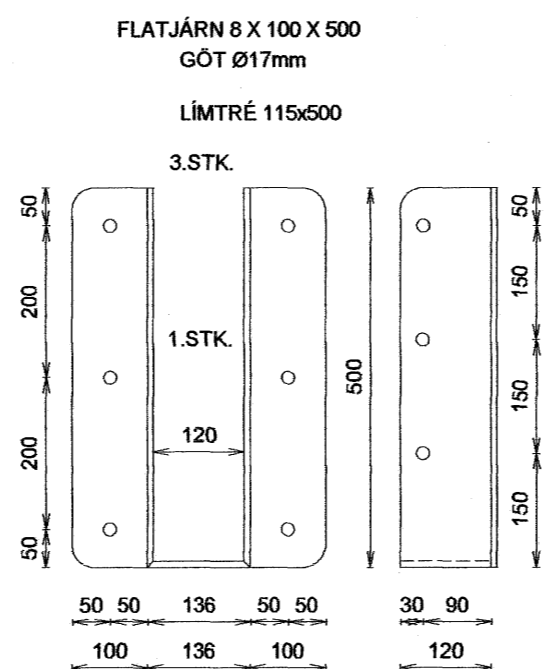


SÉRMYND 2.
1:10



SÉRMYND 1.
1:10

SÉRMYND 1.
BITAFESTING
1:10



Samþykkt þann
14 MAÍ 2007
Byggingarfulltrúinn í Hafnarfirði
F.h. Sigurbjartur Halldórsson

GLITVELLIR 35 HAFNARFIRÐI	
ÞAKVIRKI SÉRMYNDIR 1 - 2 - 3. SNID	Mkv. 1:50
	Hannað E.V.
	Teiknað E.V.
Dags. 14.FEB.2007 Blað 1 af 4	Nr. GLITV35UV
ÁRITUN SAMRÆMINGARHÖNNUÐAR <i>Eyjólfur Valgarðsson</i> Eyjólfur Valgarðsson Kt:280857-4169	Yfirfarið <i>E.V.</i>
	TR.aust s/f TÆKNIFRÆÐINGARNIR Eyjólfur Valgarðsson Kt:280857-4169 Sigurður Grétarsson Sími: 471-2257