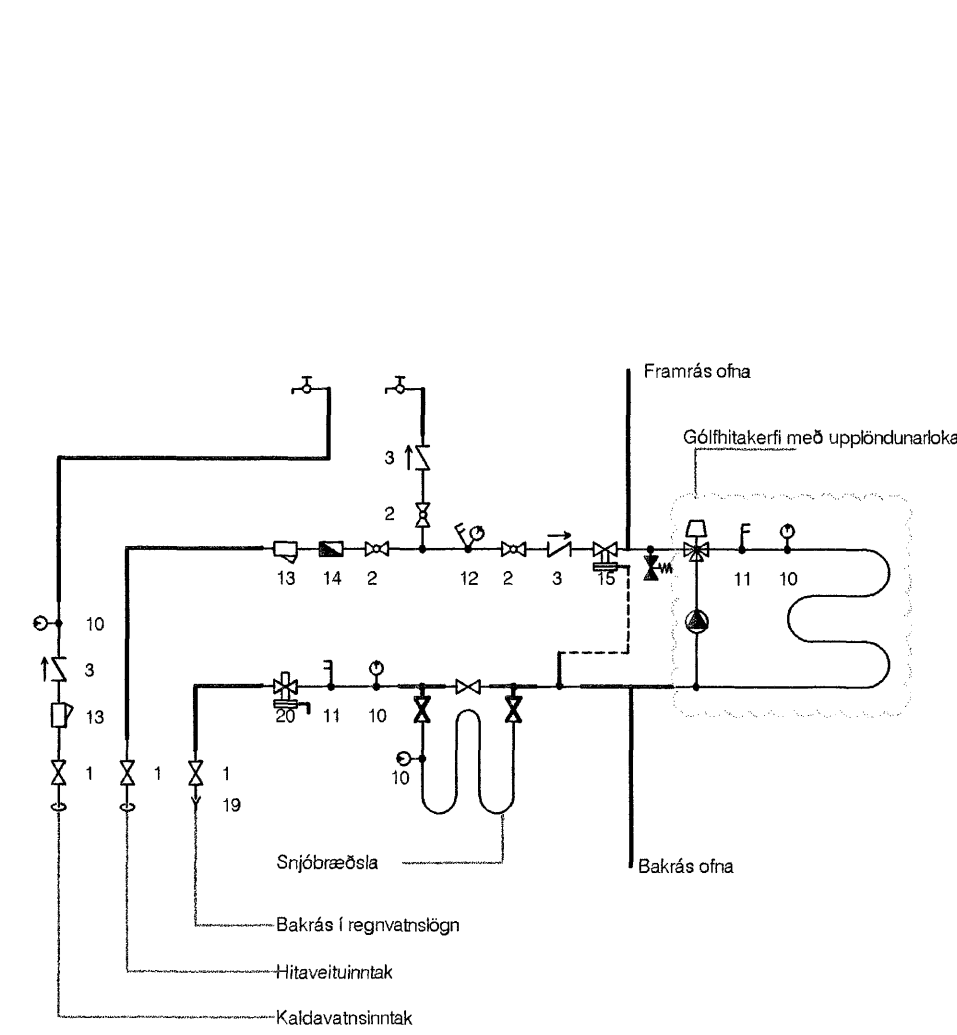
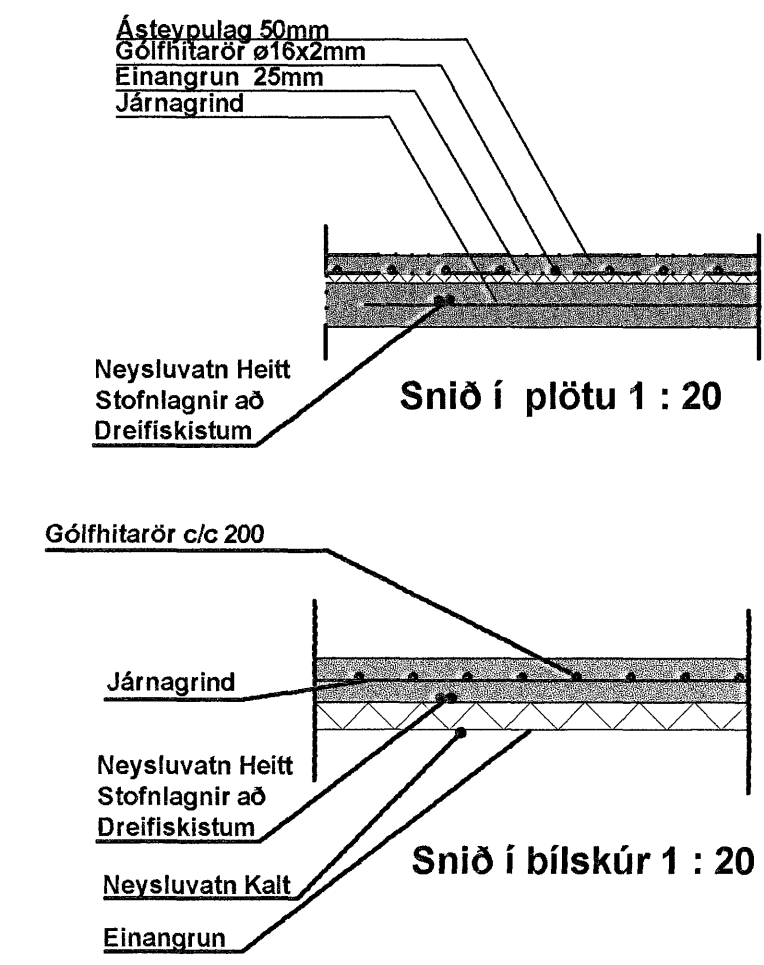


Gólfhitakerfi

Nota skal viðurkennd og vottuð pexróð (krossbundið HD polyethylen) $\varnothing 16 \times 2$ mm eða sambærilegt og með súrefniskápu. Pípur skulu lagðar í ásteyplag á 25mm einangrun (sjá snið). Almennt skal bil milli róða vera c/c 150 mm en c/c 100 við útveggi með síðum gluggum en c/c 200 í bilageymslu. Lögð er áhersla á rétta tengingu hitageina, þannig að tryggt sé að framrásarhiti liggji með útveggjum herbergja. Gólfvarmalögnum skal stýrt eftir herbergishita í samræmi við leiðbeiningar framleiðanda. Leggja skal stýrlög í hvert herbergi.

Afköst kerfis eru miðuð við 20°C herbergishita og að gólfhiti sé að hámarki 28°C (33°C á bað, forstofu og þvottaherb.) Framrásarhiti er við hámarksafköst 44°C og bakrásarhiti 34°C. Hámarksrennsli inn á hús er 6,6 l/min m.v. deilt á 40°C.

Kerfið skal þola 0,4 MPa vinnubrýsting og prófast með 0,6 MPa þrýstingi áður en leiðslu eru huldar. Allt efni og frágangur skal vera í samræmi við ÍST-67 og gildandi reglugerðir. Allt efni skal hafa lagnaefnisvottun.



SKÝRINGAR

- 1 -> Kúluökli
 - 2 -> Rennlöki
 - 3 -> Einstreymisökli
 - 4 -> Öryggisökli (8 kg/cm²)
 - 5 -> Tæmingisökli
 - 6 -> Stilla
 - 7 -> Sjálfvirkur vatnshlástýður ötkli
 - 8 -> Sjálfvirkur loftshlástýður ötkli
 - 9 -> Loftskrüta
 - 10 -> Þýstimaill
 - 11 -> Hítamaill
 - 12 -> Hita-þýstimaill
 - 13 -> Sía
 - 14 -> Vatnemaill
 - 15 -> Mismunubrýstjáhætt
 - 16 -> Þverun lagna án tengingar
 - 17 -> Krossstenging
 - 18 -> Tefstenging
 - 19 -> Frárennsli
 - 20 -> Sláufúki
- Loki sem vanalega er opin
Loki sem vanalega er lokaður

Samþykkt þann
08 MAÍ 2007
Byggingufulltrúinn í Hafnarfirði
Eh. Sigurbjartur Halldórsson

<p>Verkeðistofan Höfn Lýðveldi 11, 205 Reykjavík Sími: 521203-4040 Sími: 6881280</p>	<p>Sigurbjartur Halldórsson Drekaveilir 15 Hafnarfjörður</p>
<p>Dagsetning: 25.11.08 Tölur: 1:50</p>	<p>Dagsetning: 25.11.08 Tölur: 1:50</p>
<p>Stofn: Gunnar F. Gunnarsson Gunnar F. Gunnarsson Sími: 2092511379 E-mail: gunnar@vsh.is</p>	<p>Stofn: Gunnar F. Gunnarsson Grunnmynd, Sími: 06-61</p>