

Grunnmynd
1 = 100 mm

Hús nr. 21

Slanga 1: ~81 m
Slanga 2: ~72 m
Samtals: ~153 m

Slanga 3: ~30 m
Slanga 4: ~95 m
Slanga 5: ~91 m
Slanga 6: ~63 m
Slanga 7: ~60 m
Slanga 8: ~86 m
Slanga 9: ~60 m
Slanga 10: ~61 m
Slanga 11: ~77 m
Slanga 12: ~75 m
Slanga 13: ~104 m
Slanga 14: ~38 m
Slanga 15: ~76 m
Slanga 16: ~25 m að mögulegum ofni
Samtals: ~941 m

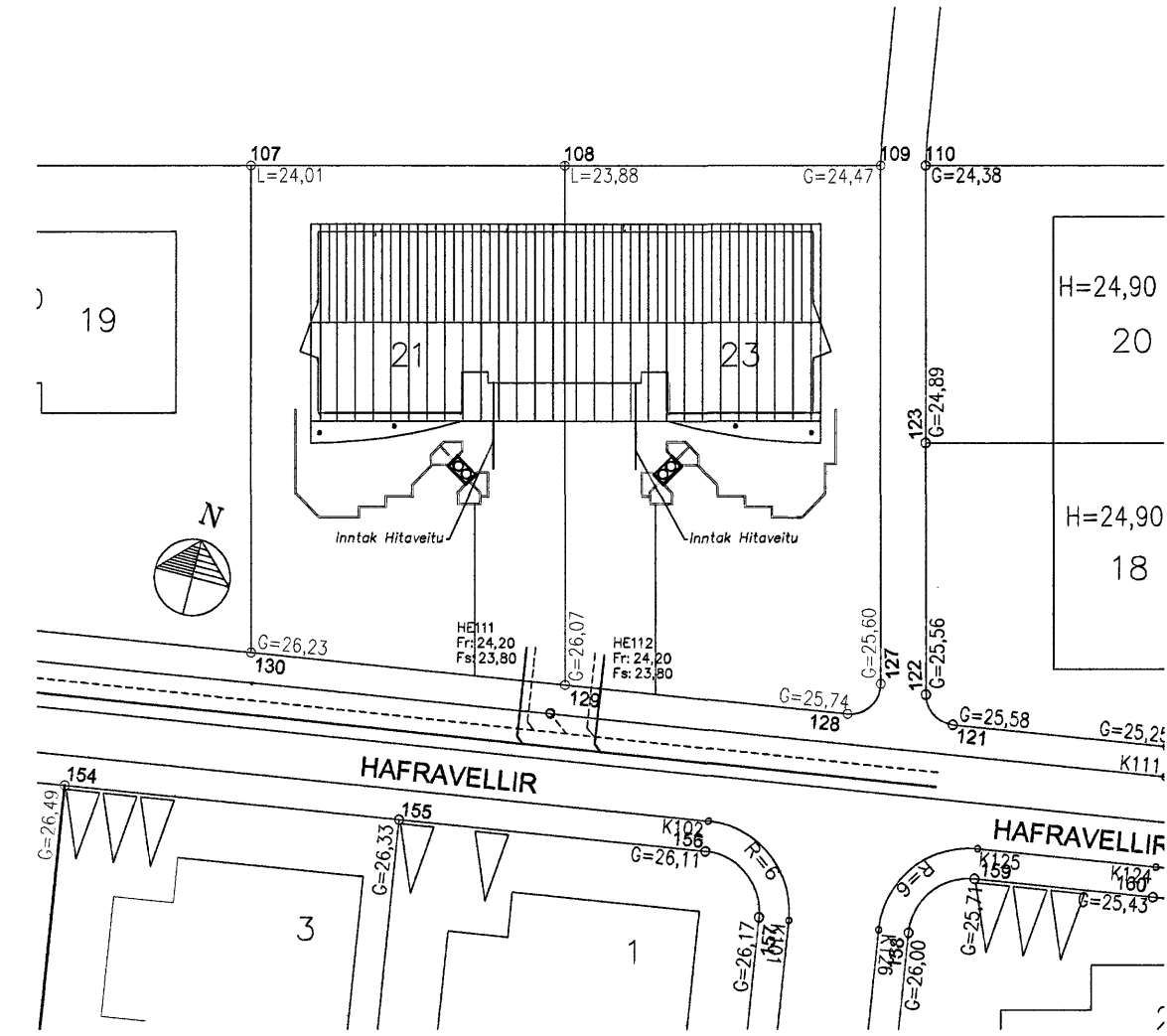
Innsteyptar lagnir þ.e. Slanga 1. og 2. skulu vera Pex-Ø20. Aðrar lagnir skulu lagðar í flögn og vera Ø11mm að innanmáli.

Hús nr. 23

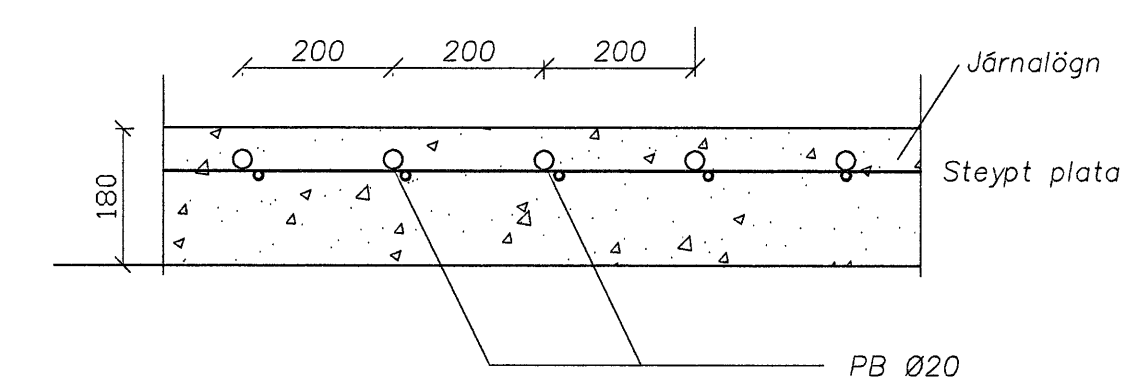
Slanga 1: ~92 m
Slanga 2: ~90 m
Samtals: ~182 m

Slanga 3: ~90 m
Slanga 4: ~93 m
Slanga 5: ~93 m
Slanga 6: ~84 m
Slanga 7: ~74 m
Slanga 8: ~78 m
Slanga 9: ~83 m
Slanga 10: ~83 m
Slanga 11: ~60 m
Slanga 12: ~70 m
Slanga 13: ~73 m
Slanga 14: ~26 m
Slanga 15: ~25 m að mögulegum ofni
Samtals: ~932 m

Innsteyptar lagnir þ.e. Slanga 1. og 2. skulu vera Pex-Ø20. Aðrar lagnir skulu lagðar í flögn og vera Ø11mm að innanmáli.

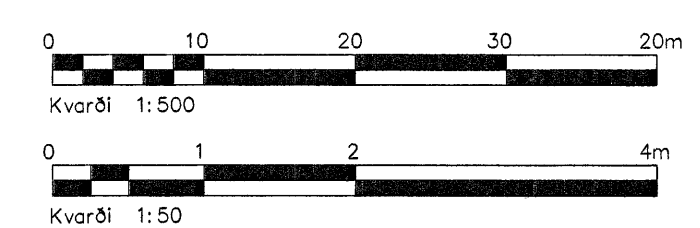


Afstæða
1 = 500 mm



Innsteyptur gólfhiti þversnið 1:10

Skýringar sjá teikningu nr.300



Öig.	Nr.	Breytingar	Háttur	Dags

Samykkt þann
09 MAI 2007
Dýrkingafultrúinn í Hafnarfirði
Fh. Sigurbjartur Halldórsson

Hafravellir 21-23, Hafnarfirði

Strendingur ehf.
Verkfræðibjónusta
Fjarbergata 13-15 - 220 Hafnarfirður
Sími 565 5648, Fax 565 5641

Hittalagnir
Grunnmynd og afstæða

Dagur: apríl. 2007
Tilkob / Hannaf / JW/AS

Málkvarði: 1:50, 1:500
Númer teikningar: 303