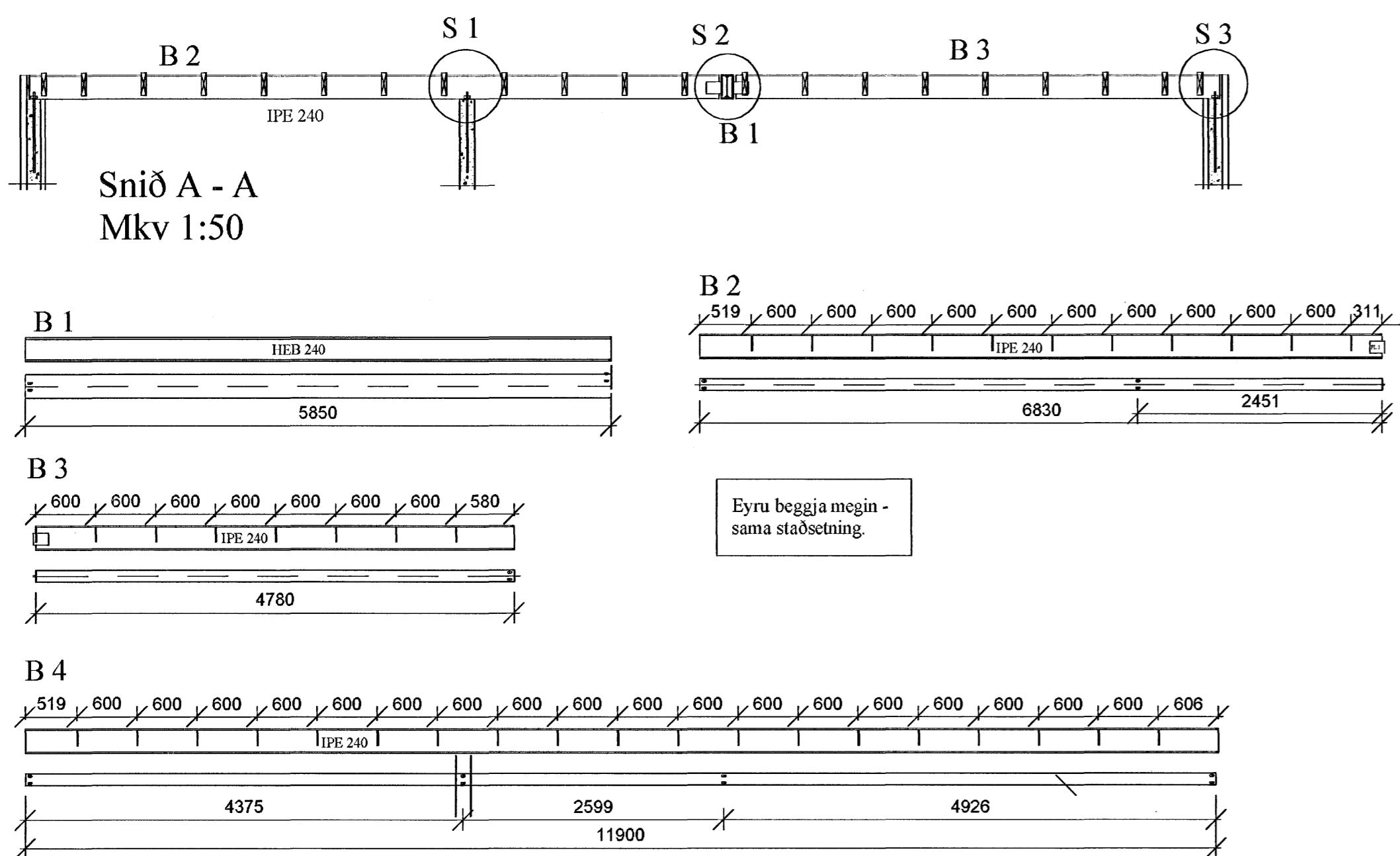


Grunnmynd þakvirkis
Mkv 1:50



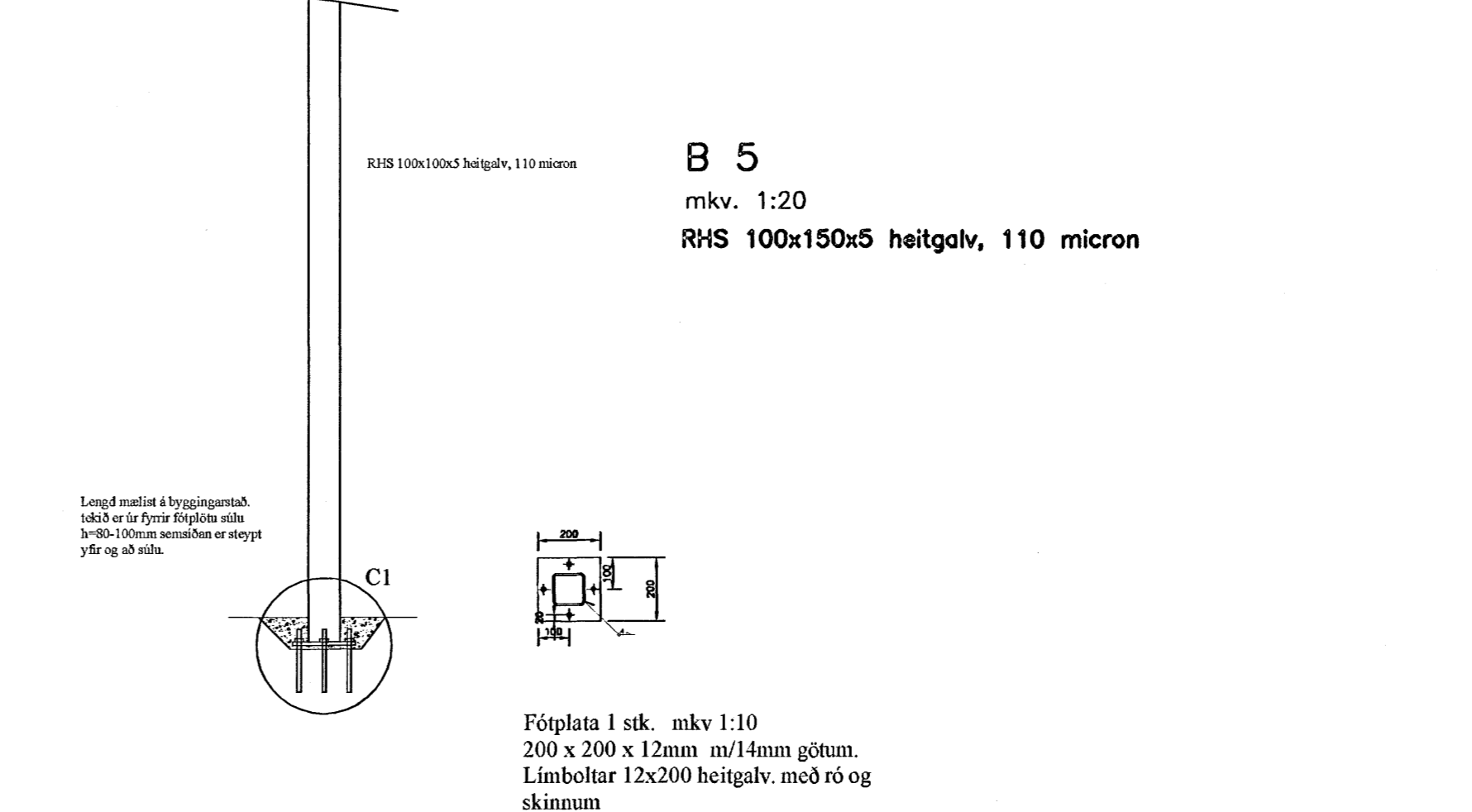
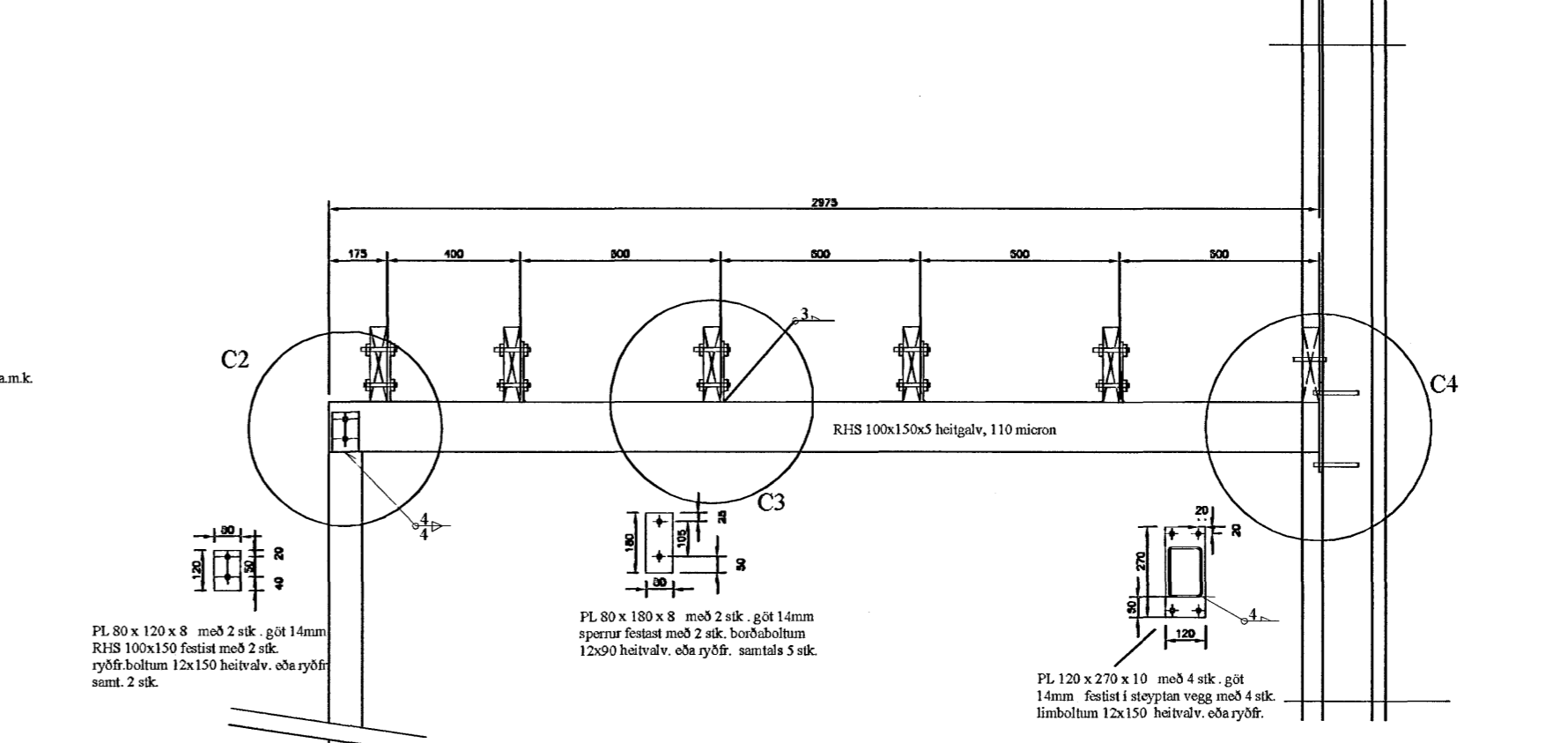
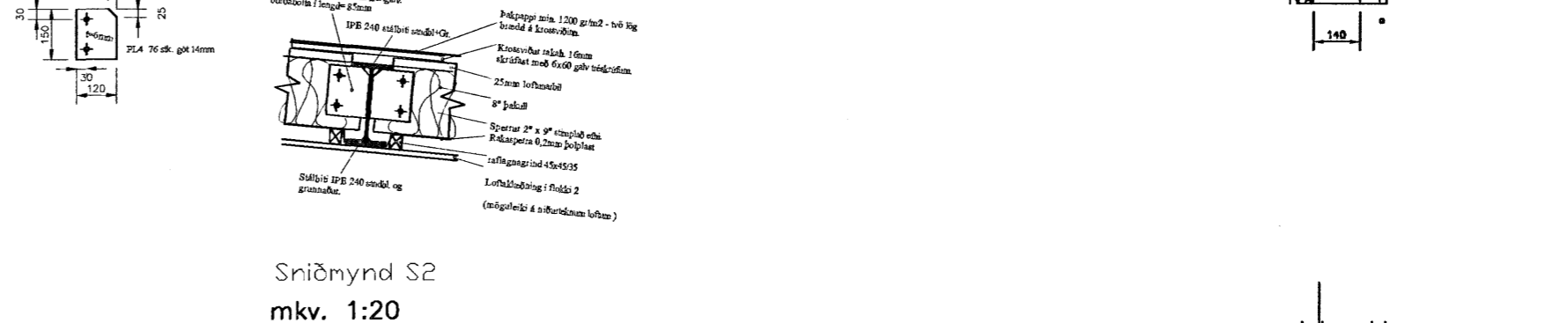
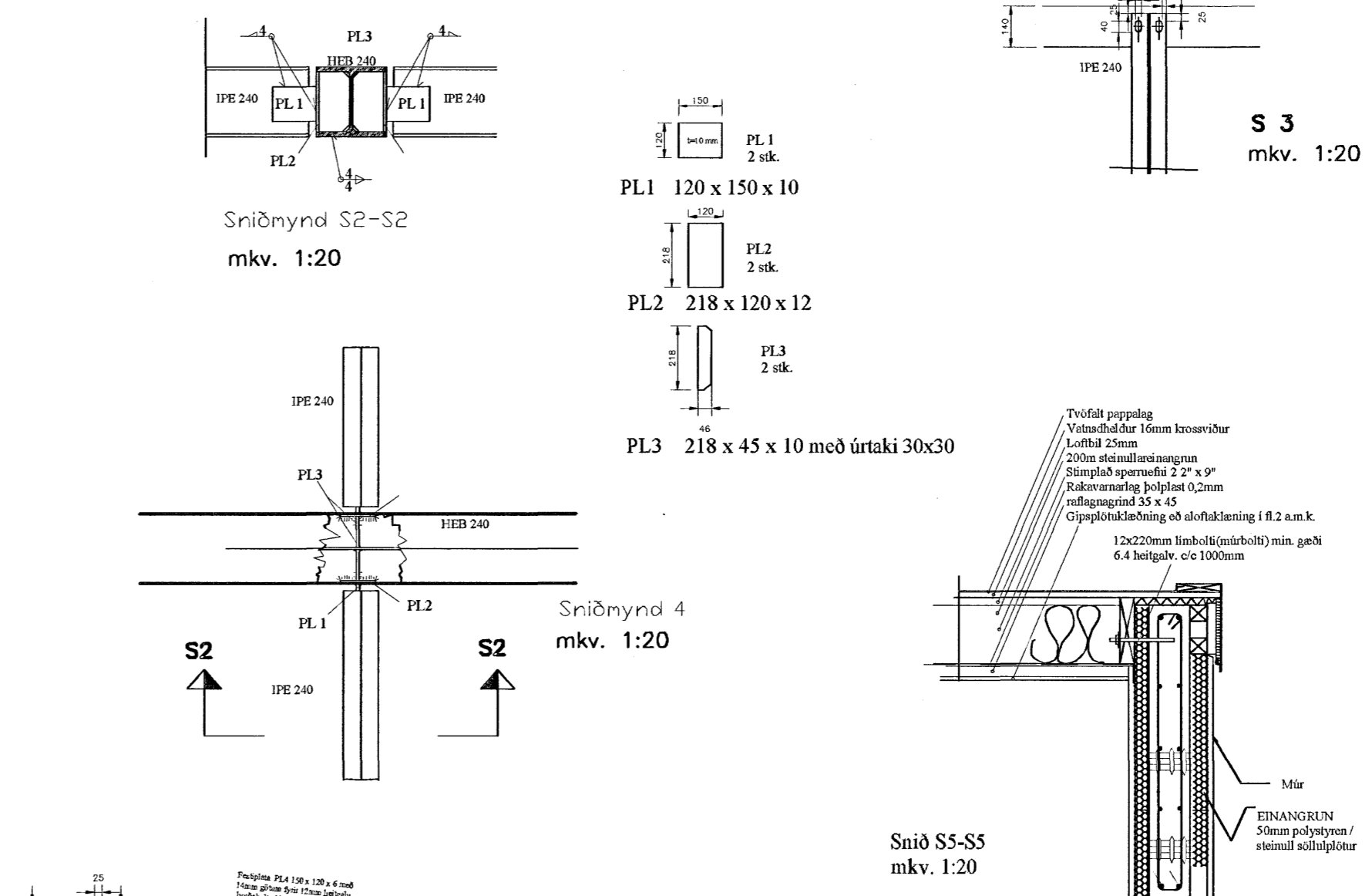
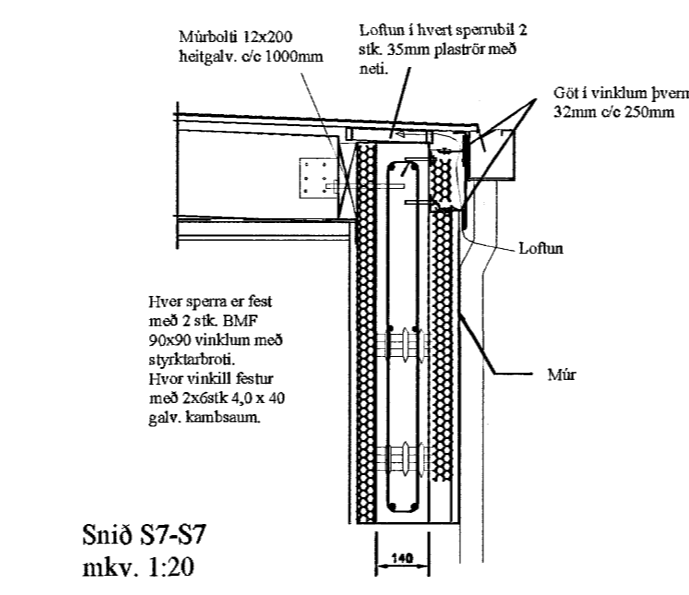
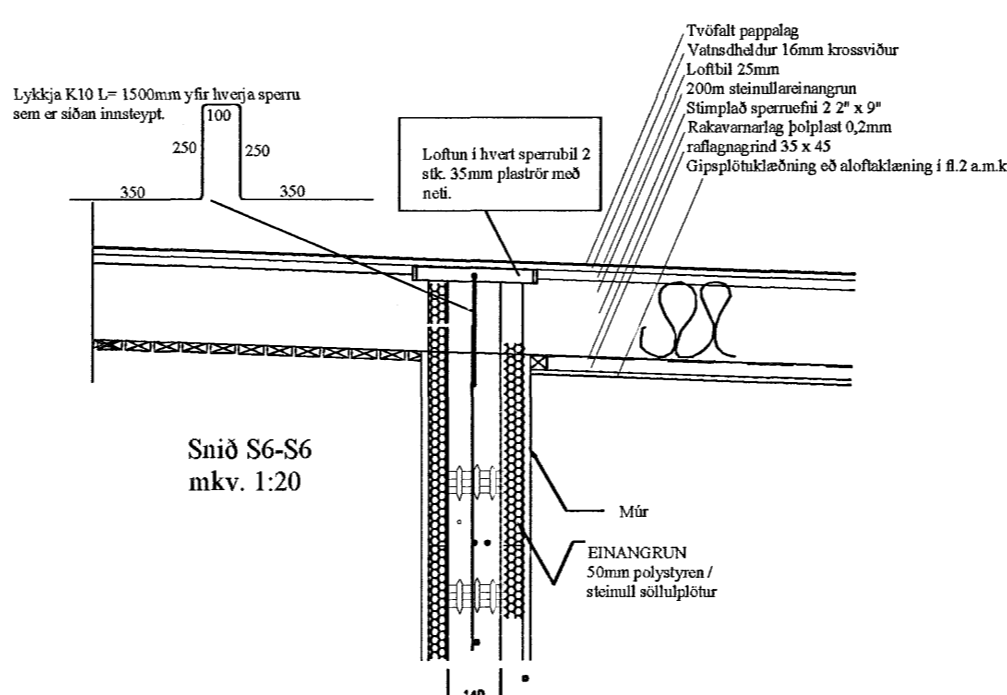
Eyru beggja megin - sama staðsetning.

Skýringar

Þaksperrur eru úr 2" x 9" sperruefni. Millibil er mest 600 m/m sperru. Loftun er með tveim 32mm rörum í hvert bil og er klæðning 1" x 6" timbur. Loftbil er 25mm. Einangrun er þakul 8" með vindvörn. Rakasperra er þolplast 0,2mm. Loftaklæðning getur verið 13mm gipsplötur eða loftpanill sem festast á raflagnagrind, eða önnur í fl. 2. Heihlætt er með rakaheldum krossvið 16mm á sperrur sem skrúfast með galv 6x60 undirzinkuðum tréskrúfum c/c 150mm í sperrur. Þar ofaná er brætt tvöfalt lag af tilþess gerðum pappa. Þakpappi skal vera um min 1200 gr./m² og skarast vel á samskeytum.

Skýringar - stálsmíði.

Allt stál skal vera úr Fe 360 (St 37) eða betra. All smíðaefni er sandblásið og grunnað. Allar suður og slípfleti skal bletta með ryðvarnargrunn. Allar suður á festiplötum sperra PL 5 skulu hafa a-suðumál að lágmarki 3mm. Aðrar plöturskulu hafa suðumál að minsta kosti a=4mm. Ásetuhæð stálbita á steypjum veggjum er u.þ.b. 300mm neðar en endanlegt yfirborð þaks. Allt efni og öll vinna skal vera í samræmi við gildandi staða og reglugerðir.



Sampykkið þenn
10 MAI 2007
Byggingafræðingur í Hafnarfirði
Fh. Sigurbjartur Halldórsson

DAGSETNING	BREYTING	SAMÞYKKT
21.03.2007	A Gerð eins þakbita	ÞÞ
	B	
	C	
	D	

STADUR:
Hlíðarás 29
Hafnarfjörður

VERK:
Þakvirki

TEIKNING:
Sperruplan, bitar og sniðmyndir

VERKNR:	MÆLIKVÁRDI:	TEIKNR.:
04-101	1:50 / 1:10	B1-006
	TEIKNVÆÐ:	ÞÞ

Astifur Eggertsdóttir
140368 5979

Þorgeir Þorgeirsson
Byggingatæknifræðingur tfi
Dálhús 105 IS-112 Reykjavík
dalhus@internet.is Kt.: 260260 7749

Öll mál skulu staðfest á byggingarstað áður en smíði hefst.