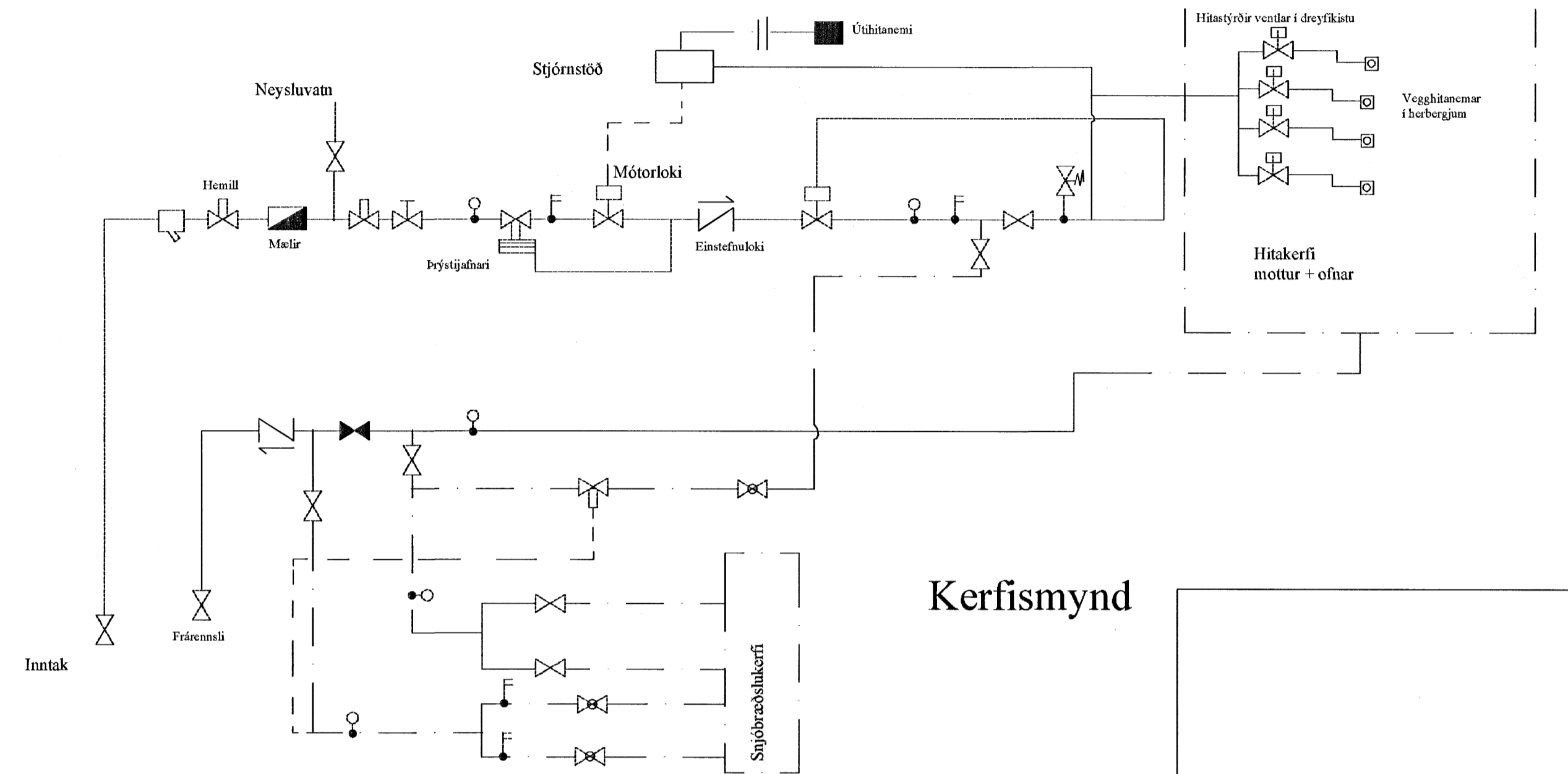


Grunnmynd 1 hæð
Mkv 1:50



Sambýkkt þann
10 MAÍ 2007

Byggingafrúnn í Hafnarfirði
Fh. Sigurbjartur Halldórsson

DAGSETNING	BREYTING	SAMBYKKT
A		
B		
C		
D		

STADUR:
Hlíðarás 29
Hafnarfjörður

VERK:
Hita og neyslúvatnslagnir

TEIKNING:
Grunnmynd, kerfismynd og Ofna/mottuskrá

VERKNR.	MÆLIKVÆÐI:	DAGS:	TEIKN.NR.
04-101	1:50	mars 2007	B1-007
	TEIKNÆÐ:	bp	

Porgeir Þorgeirsson
Byggingatæknifræðingur tfl
140368 5999

Þárhús 105 IS-112 Reykjavík
dalhus@internet.is Kt.: 260260 7749