

ALMENNAR REGLUR UM BURÐARVIRKI

ÁLAGSFORSENDUR

IST 12 mannvirkja.	Álagsforsendur, hönnun
IST 13	Jarðskjálftar.
DS409 og DS410	Þryggi og álag.
DS 411	Steinsteypvirkli.
DS 412	Stálvirki.
DS 413	Timburvirki.
IST 15/DS415	Grundun.

SNJÁLAG,	1,0 KN/m ²
VINDÁLAG	1,8KN/m ²
JARÐSKJÁLFTÁLAG	0,3g
NOTÁLAG FYRIR GÖLF	1,5 KN/m ²

HÉÐARKERFI OG MÁL
Héðartölur eru í metrum í hæðarkerfi
öll önnur ónefnd mál eru í millimetrum.

Tákn

	Táknar hæðarkorta á sniðmynd
	Táknar hæðarkorta á grunnmynd
	Táknar hnitapunkt.
	Táknar þykkt veggjar eða plötu.

Sniðtákn. Snið A

Texti
Mkv. x:xx

Skýringartákn við sniðmyndir.
Snið/dæll A, sýnt á blaði nr.9

Sniðtákn. Snið B, sýnt á blaði 07

Texti
Mkv. x:xx

Skýringartákn við sniðmyndir.
Snið/dæll A, er tekið á blaði nr.7 og sýnt á blaði nr.9

Sniðtákn. Snið B eru tekin á blöðum 04 og 05, sýnt á blaði 07

Endanlegt yfirborð

Núverandi yfirborð

Áætlað klapparyfirborð

GRUNDUN

GRUNDUN UNDIR SÁKKLA

Undirstöðjarövegur er frostfrí Þjöppuð fylling. Fylling skal Þjöppuð þar til hún uppfyllir E2>120 MPa og E2/E1 < 2,5.

FYLLING INN Í SÁKKLA OG UTAN MEÐ SÁKKLUM

Fylling sé úr frostfríu efni, bögglaberg eða sambærilegt efni. Þjappa skal fyllinguna með 100 kg víbröplötu í 20 cm lögum 4 umferðir hvert lag. Við Þjöppun má hæðarmunur fyllingar sitt hvoru megin við veggj ekki vera meiri en 500 mm. Undir einangrun skal setja 50 mm jöfnunarlag.

BENDISTÁL

BENDISTÁL merkt K KAMBSTÁL og skal vera B500C skv. NS 3576-3. d tákna þvermál bendistangar.

SKILGREININGAR OG TÁKN

Bendistál er táknað á eftirfarandi hátt. Slétt stál merkt R8, R10 o.s.frv. Kambstál merkt K8, K10, K12, K16, K20, K22, K25 og K32 á teikningum. Tölur tákna þvermál járnana í mm. Allt kambstál sem á að beygja skal vera súðuhæft og er því ekki sérmerkt.

Tákn

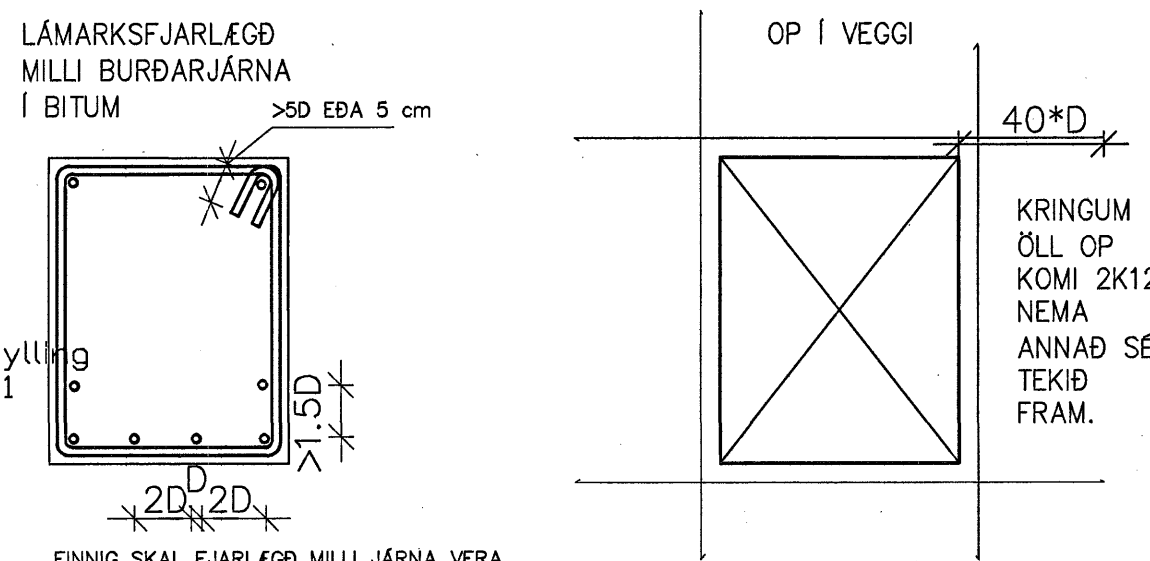
	Fjöldi - stærð - millibili - lengd
	Bending við neðri brún plötu eða fjarhlíð veggjar.
	Bending við efri brún plötu eða nærhlíð veggjar.
	Járndandar.
	A0 K10 Járn leggist með 32cm millibili yfir það svæði sem granna stríklíð spannar.
	A0 hér beygist annað hvert járn í efri brún plötu.
	Bending beygd upp miðað við teiknaðan flöt.
	Bending beygd niður miðað við teiknaðan flöt.
	Bending í sömu átt og pílun sýnir lögj næst yfirborði.
	Dreiflötina.
	Fjarlægð milli járna miðja í miðju.
	Fjarlægð milli járna í neti miðja í miðju, lóðrétt og lárétt.

STEYPUHULA FYRIR JÁRNUM

SKAL VERA EINS OG EFTIRFARANDI TAFLA SÝNIR :

BYGGINGARHLUTAR ADSTÆÐUR	STÆPUHULA NEMA SÉRTEIKNING SÝNI ANNAD.		
	PLÖTUR mm	VEGGIR mm	BITAR OG STÖDIR mm
INNANHOSS OG ÞAR SEM EINANGRAB ER AD UTAN	20	20	20
UTANHOSS OG Á STÖÐUM ÞAR SEM RAKI ER MIÐILL	30	30	30
VEGGIR AD FYLLINGU OG UNDIRSTÖÐUR UNDIR GRUNNVATNI	50	50	-
EF STEYPT ER PLATA Á EINANGRUN FYRIR FYLLINGU	30	30	-
EF STEYPT ER BEINT Á FYLLINGU	70	70	-

Steypuhula á burðarjárn skal þó hvernig vera minni en 15d.



MEÐ OPUM Í PLÖTUM SKAL SETJA SAMAN MAGN OG KLIPPT ER Í BURTU. ÖLL JÁRN GANGI ÁFRAM Í GEGNUM STEYPUKIL A.M.K JAFN LANDT OG 40D.

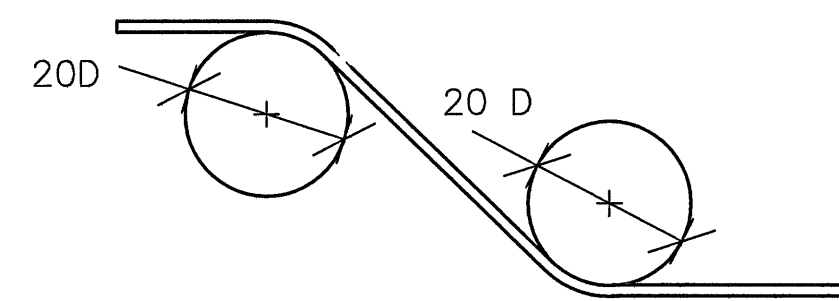
Skeytilengdir steypustyrktarstáls

Lágmarkskeytilengdir bendistáls eru skv. eftirfarandi töflu

Þvermál stangar mm	8	10	12	16	20	25
Skeytilengd í mm ef skeytingar < 30% í snið	400	500	600	800	1000	1250
Skeytilengd í mm ef skeytingar > 30% í snið	560	700	840	1120	1400	1750

Beyging steypustyrktarstáls

SKEYTILENGD járna í plötum sé ekki minni en 40D, þvermál járn, nema annað sé sýnt á teikningu. Beygjustýrta fyrir uppbyggju á langjum, í bitum, sálum, plötum og í gerð kröka og haka á langjum skal vera eins og sýnt er hér að neðan.

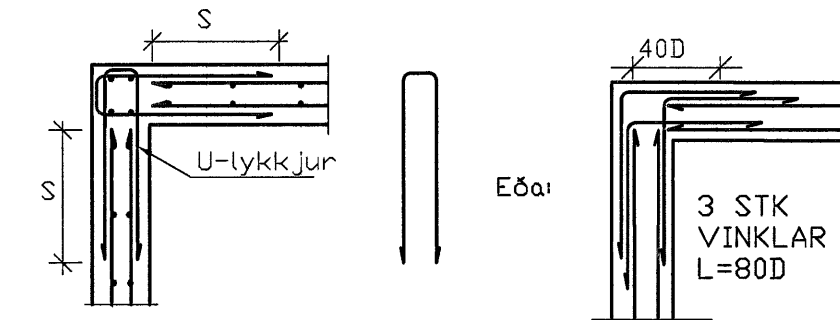


Beygjustýrta fyrir lykkjur skal að jafnaði hafa þvermál sem er ekki minna en eftirfarandi tafla segir til um. Beygjustýrta má þó aldrei vera minni en þau glídi sem framleiðendur taka ábyrgð á.

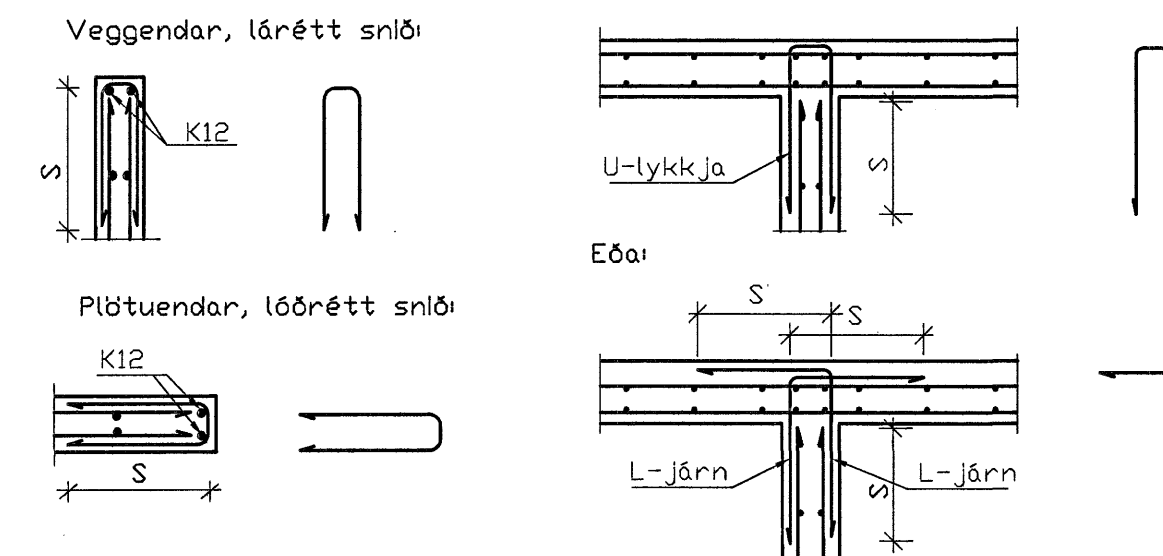
ÞVERMÁL STANGAR mm	STÁLTEGUND		
	SLETT STÁL D mm	KAMBSTÁL D mm	TENTORSTÁL D mm
4,5,6	24	24	24
7,8,9	24	32	48
10	24	48	48
12	24	64	128
16	24	128	128

Járnbending sökkla, veggja og platna

Hornbending sökkla og veggja, lárétt snið



T-tening sökkla og veggja, lárétt snið



S=Skeytilengd, U-lykkjur og L-járn skulu vera með sama þvermáli og innbyrðis fjarlægð og aðaljárnin. Lárétt járn í sökklum og veggjum skulu vera næst ytri brún og skulu lóðréttu járnin vera fyrir innan láréttu járnin.

STÁLVIKRI

STÁLGEÐI

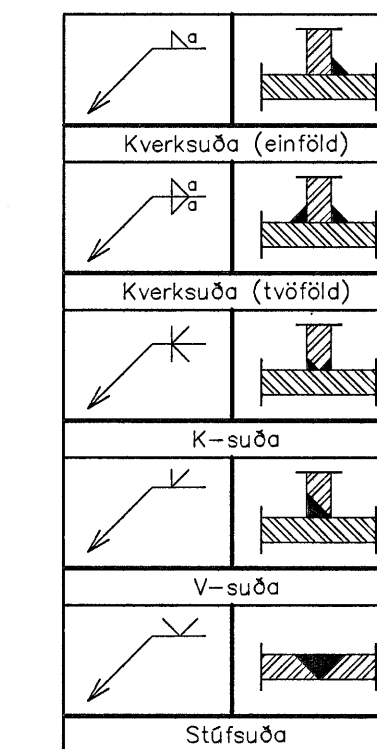
Allt efni og vinna skal vera í samræmi við IST og ENV staða. Allt stál skal uppfylla a.m.k. styrkleika og flokkunarkröfu S235JR26 skv. IST EN 10025/1990 + A1/1993. Boltar og rær skulu vera í gæðaflokki 8.8 skv. DIN ISO 898, Teil 1. Allt stál skal grunna með ryðvarnarmálningu nema annað sé tekið fram.

FESTINGAR

Alla vinnu við múrbolta skal vanda sérstaklega. Bördýpt skal vera 20mm dýpri en lengd boltans í steypunni. Holuna skal hreinsa og blása áður en boltinn er settur í. Lágmarks bil milli bolta í festingum er eftirfarandi: Almennt er innbyrðis fjarlægð milli bolta min 3d. Fjarlægð milli bolta 2d ef enal er ekki undir álagi. Fjarlægð milli bolta 3d við kant undir álagi. Fjarlægð milli bolta 1,5d ef kantur er ekki undir álagi.

SUBUTAKN OG SUBUVINNA

Suðumenn skulu hafa hæfnisvottorð skv. IST EN 287-1/1992. Allar suður skulu uppfylla flokk C skv. IST EN 25817/1992. Minnsta leyfilega kverksuða er 4mm. Suðuefnið skal vera a.m.k. Jafn gott þess efnis sem verið er að sjáða saman, bæði hvað varðar styrk og seiglu.



TRÉVIRKI

TIMBUR

Allt efni og vinna skal vera í samræmi við íslenskan staðal IST/DS 413. Allur burðarvúður skal a.m.k. uppfylla timburflokk K18 og límitræ L40, nema annað sé tekið fram, að jafnaði má ekki rýra enda þversniðs meira en sem nemur 1/3 af heildinni. Þar sem timbur og steypa koma saman skal setja tjörupoppa á milli.

FESTINGAR

Bil milli festipunkta í festingum sjá töflu hér að neðan. Alla vinnu við múrbolta skal vanda sérstaklega. Bördýpt skal vera 20mm dýpri en lengd boltans í steypunni. Holuna skal blása og hreinsa áður en boltinn er settur í. Múrbolti: M12-150/90 merkir 150mm langur bolti, festilengd er 90 mm. Fylgja skal fyrirmælum framleiðanda við uppsetningu á boltum, múrboltum, festijárnnum og öðru viðkomandi. N táknar venjulegan ferhyrndan saum, K táknar kamsaum.

LÁGMARKS BIL MILLI FESTIPUNKTA Í FESTINGA

	Í VAKTSTEFNU			HÖRNRETT Á VAKTSTEFNU		
	Innbyrðis Egla	Endi Egla	Endi Egla	Innbyrðis Undir Egla	Kantur Egla	Kantur Egla
Naglar	10d	15d	10d	5d	10d	5d
Boltar	7d	7d	4d	2d	4d	2d
Skráður	7d	7d	4d	2d	4d	2d

ÞAKVIRKI

Heiklaða skal þök með 25x150 mm borðaklæðningu og negla með 3x3" galv. nögulum í sperru. Þakjárnid neglist í öðru hverja háðáru með snúnum saum 55x66 með þéttihring eða kamsaum 37x61 með þéttihring. Fyrsta naglaröðin kemur 20 cm frá þakbrún, á svæðinu 20-180cm frá þakbrún skal vera m/m 27cm milli naglaraða, en á meginhluta þaks skal vera m/m 42cm milli naglaraða. Að öðru leiti skal ganga frá þakjárn samkvæmt Rb-biðnum nr. 47, 102 og 103.

10 MAÍ 2007
Byggingafultrúinn í Hafnarvíði
Eh. Sigurbjartur Halldórsson

Dag.	Brýtingar	Nr.	Notn.
meter Verkræðistofa ehf Síðumúli 1, 108 Reykjavík			
ÁRITUN SAMRÆMINGARHÖNDUARD. Frédrik Ólafsson 2303592459 			
DREKAVELLIR 32, 221 HAFNARFJÖRÐUR			
SKÝRINGAR			
TELUSKRA	HANNAÐ	TEIKNAD	YFIRFARND
246-221-DREKAVELLIR 32	FO	FO	FO
OTGÁFA	TEIKNING NR.	MKV.	BLAD NR.
01	246-B01		B-01
SAMÞYKKT	TEIKNING NR.	MKV.	BLAD NR.
Frédrik Ólafsson 2303592459	246-B01		B-01
DAGS.	06.05.2007	VERK NR.	246