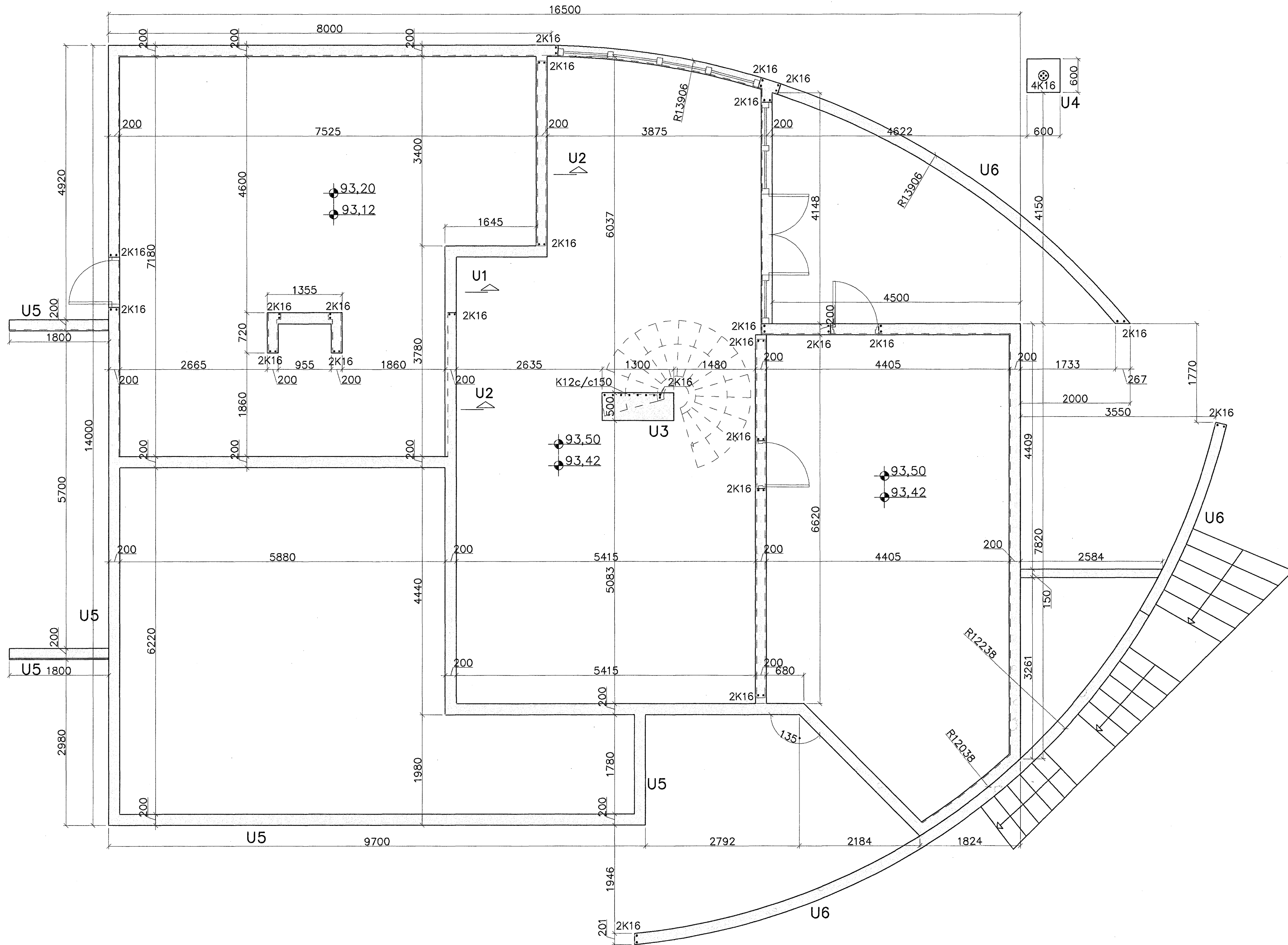
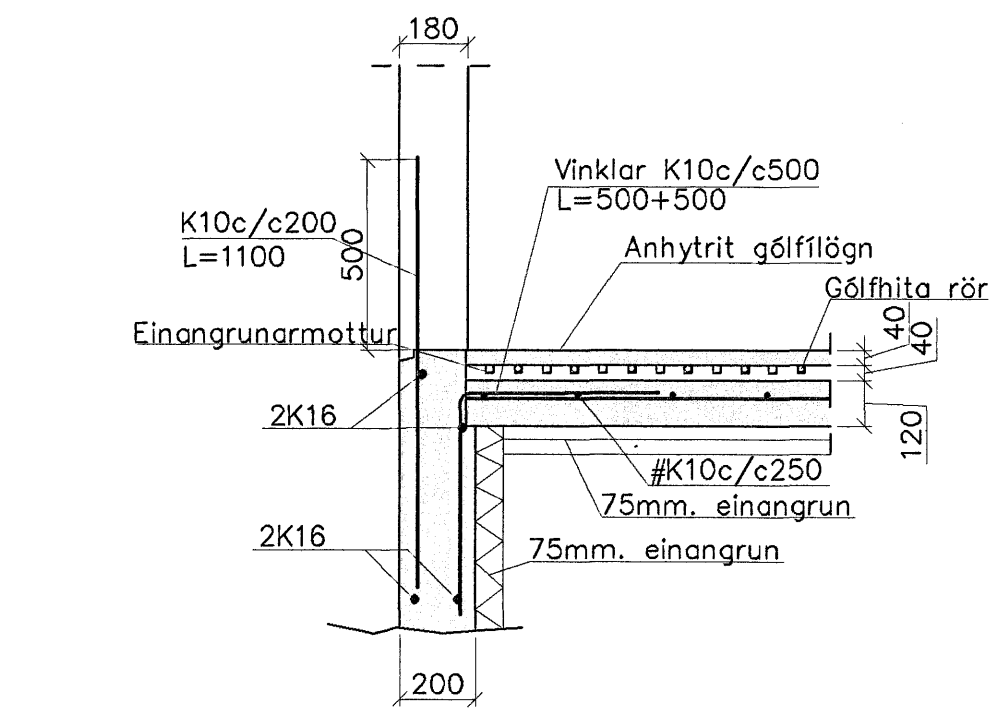


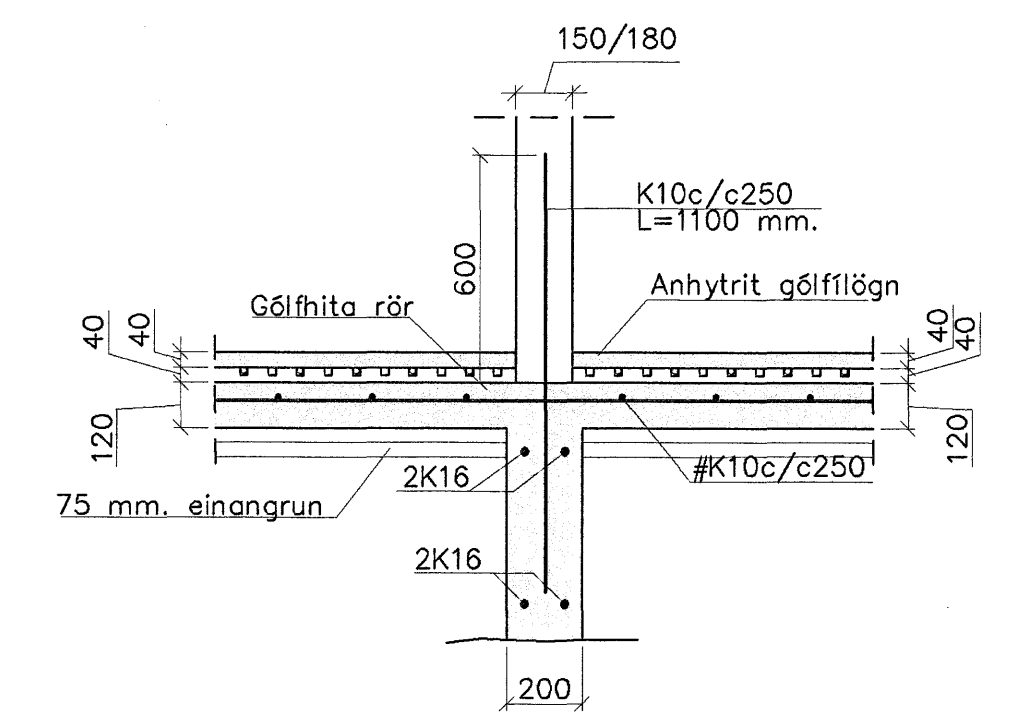
GRUNNMYND 1:50



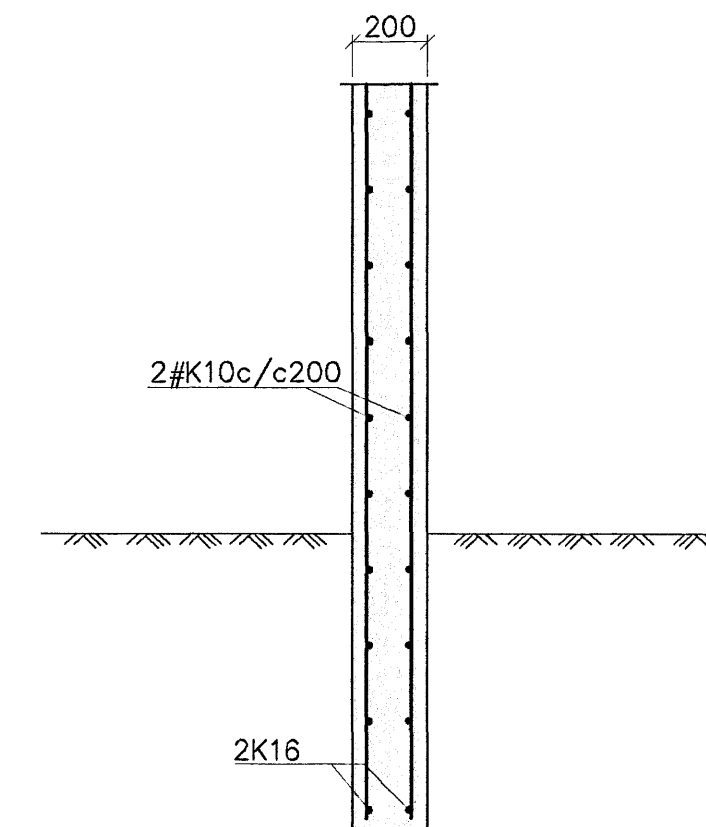
Snið í útvegg 1:20



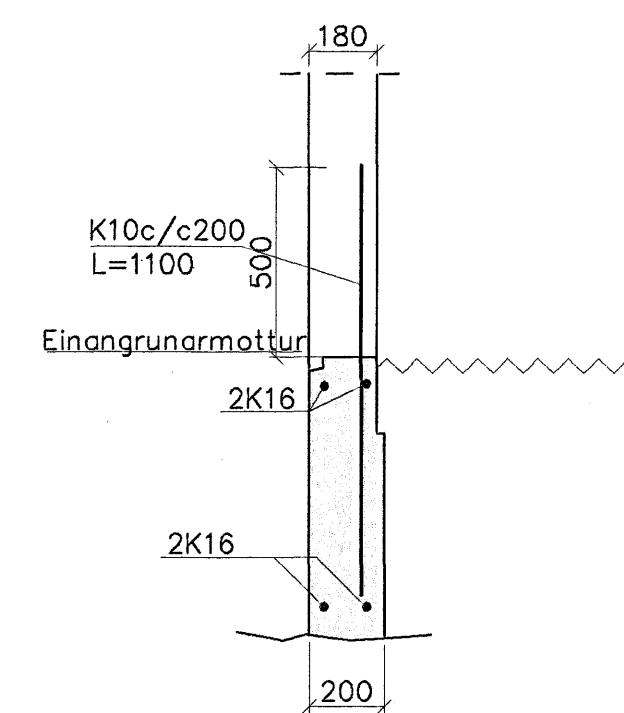
Snið í innveggi 1:20



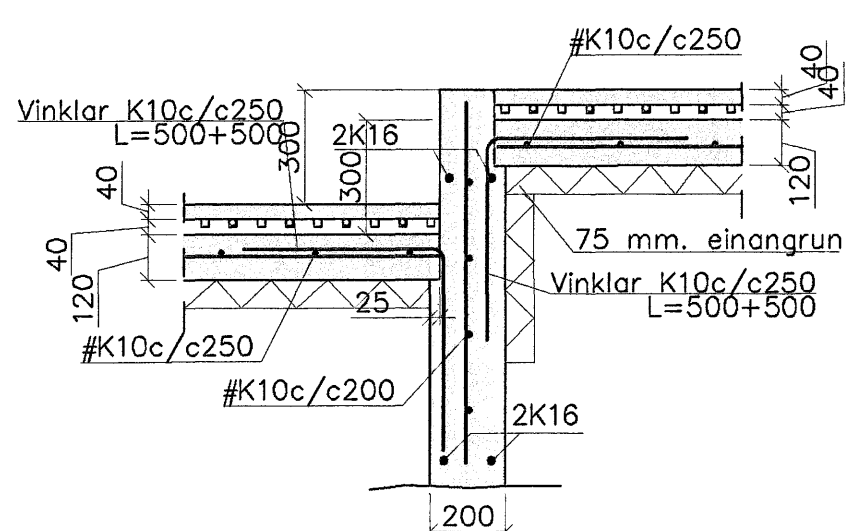
U6 1:20



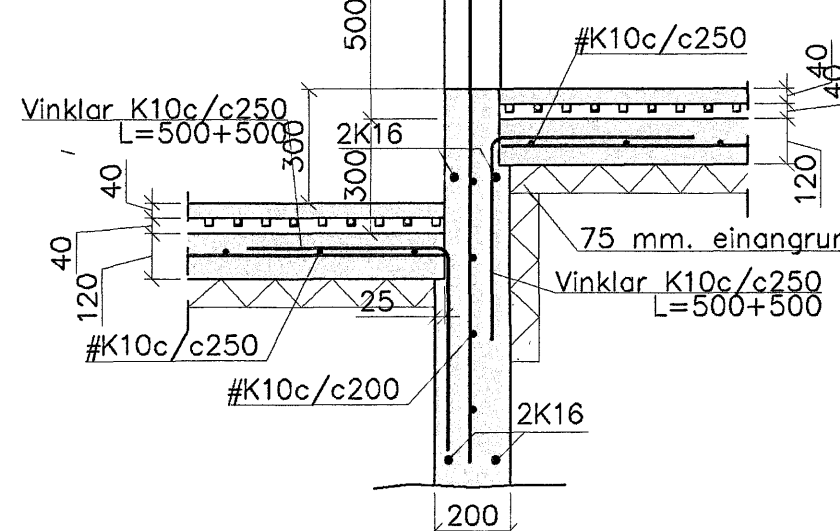
U5 1:20



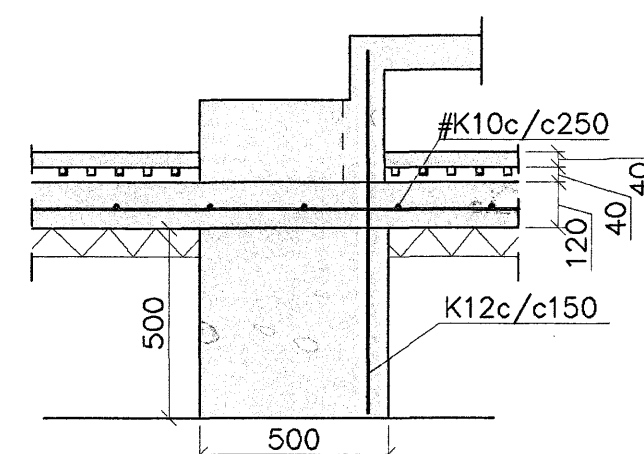
U1 1:20



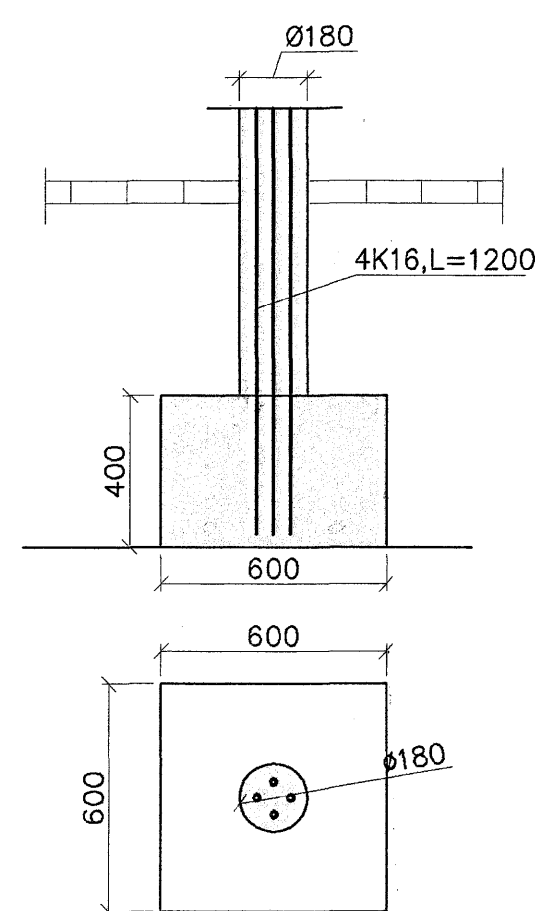
U2 1:20



U3 1:20



U4 1:20



Steypa C25
 Sement > 300 kg/m³, vatnssementstala v/s < 0.55,
 loftinnihald 5-6%, sigmál 80-100 mm.
 Steypuhula á jörnum í steypu í jörð minnst 30 mm.
 Hönnun og framkvæmd verksins skal í samræmi við
 gildandi staðla og reglugerðir.
 Undirstöður á klöpp, mesta álag 6kg/cm²
 Notálag á gólf 250 kg/m²

Sambýkt þann
 11 MAÍ 2007
 Byggingafræðingur / Hafnarfjörður
 P.h. Sigurbjartur Halldórsson

1. Undirstöður undir stiga breytast

Breytingar	Nr.	Dags.	Nafr.	HS	SKÓGARÁS K, HAFNARFJ.	H.Þ.K. T.H.S.
	1	03.04.07		HS	Verkfræðistofa Þráinn & Benedikt Laugavegi 178, 105 Rvk. Sími: 553 1770, 568 7775, Fax: 568-7701 Netfang: verkfræðistofa@verkfræðistofa.is	M 1:50/20 Nr. B001
					Burðarvirki undirstöður	Dags. 1b. '07 090638-4939