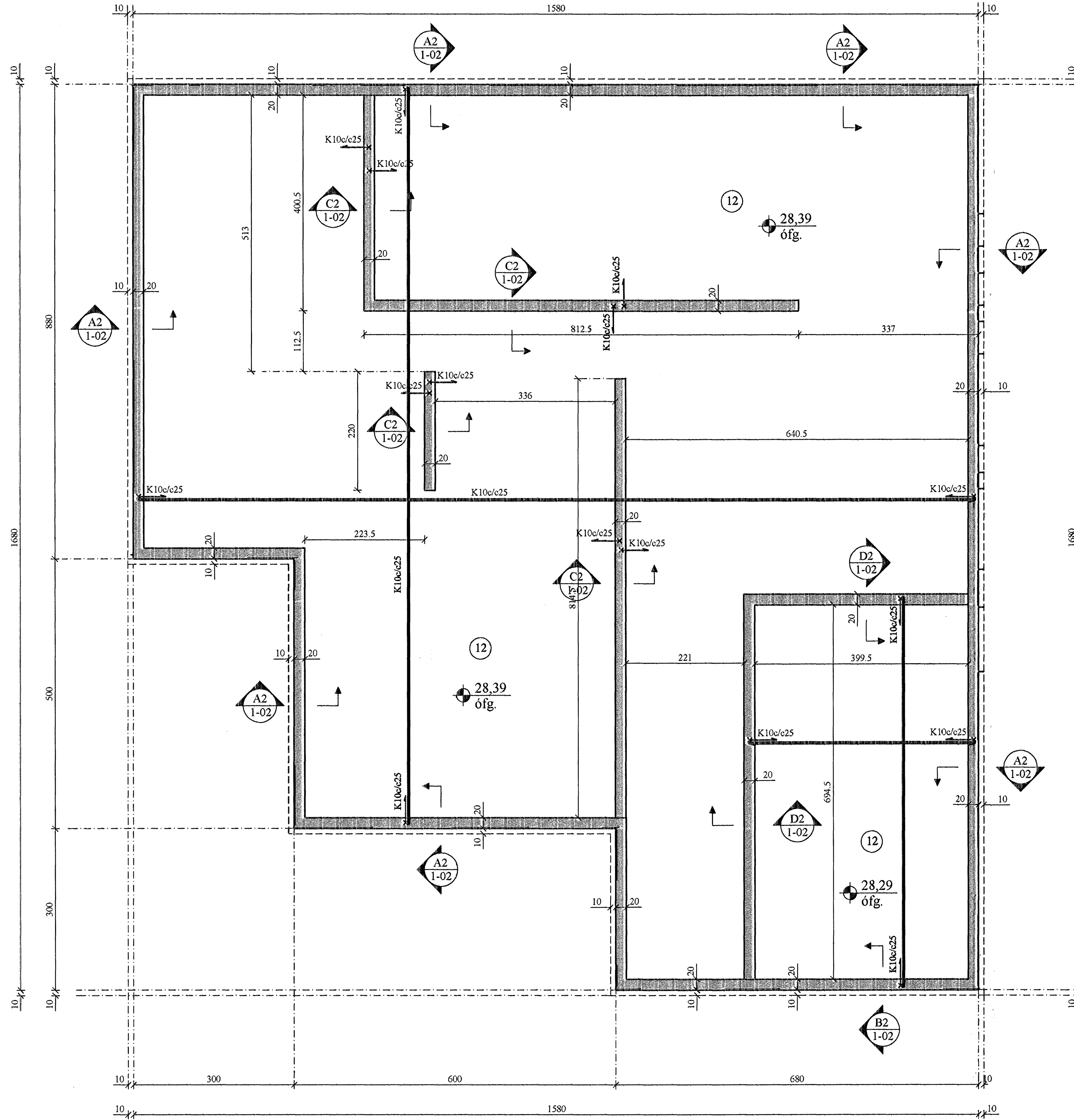
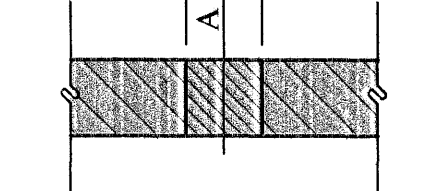


UNDIRSTÖÐUR, GRUNNMYND. 1:50



GÖT Í UNDIRSTÖÐUR:

UTAN UM GAT SKAL LEGGJA 2K12 VIÐ HVERJA BRÚN OG SKULU JÁRNIN NÁ A.M.K. 60 CM ÚT FYRIR BRÚN GATS.



A = KÓTI Á NEÐRI BRÚN GATS  
B = BREIDD GATS  
H = HÆÐ GATS

*Sigrun Ólaf*

BREYTINGAR	

TILVÍSANIR:

SKÝRINGAR: *Sjá teikn. nr. 1-01*  
14. MAÍ 2007

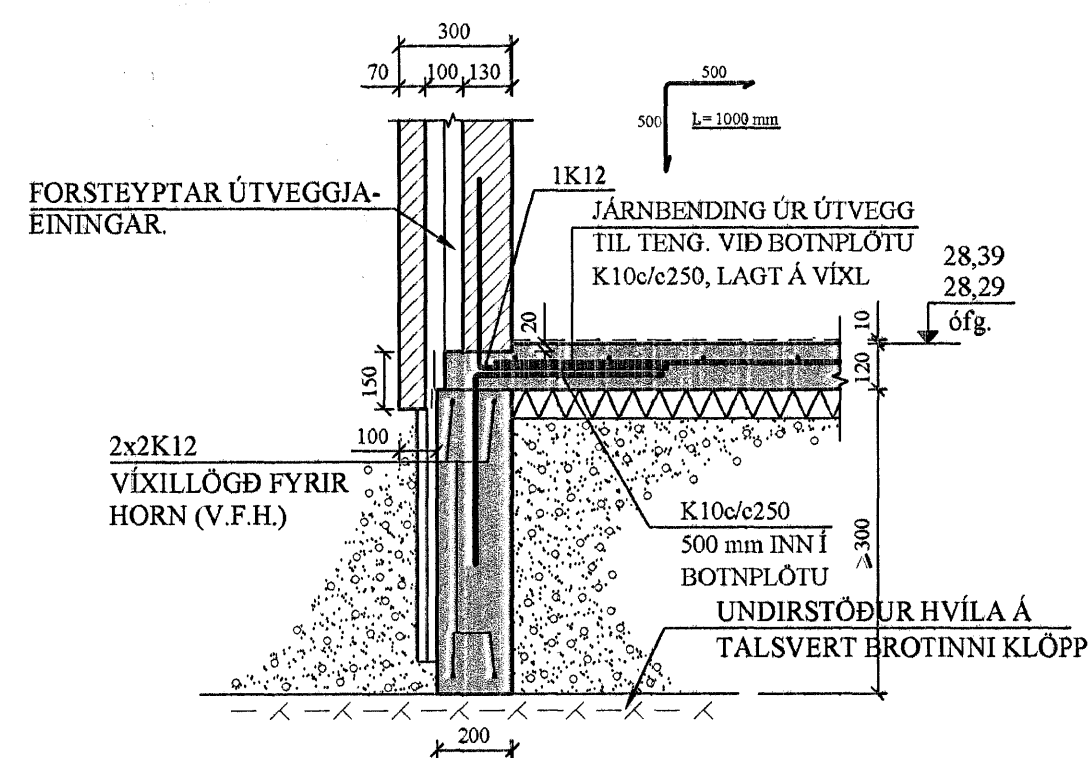
Bygginguvaldtrúinn í Hafnarhöfði  
F.h. Sigrún Ólafur Halldórsson

LEYFILEGT ÁLAG Á KLÖPP:  
80 t/m<sup>2</sup>

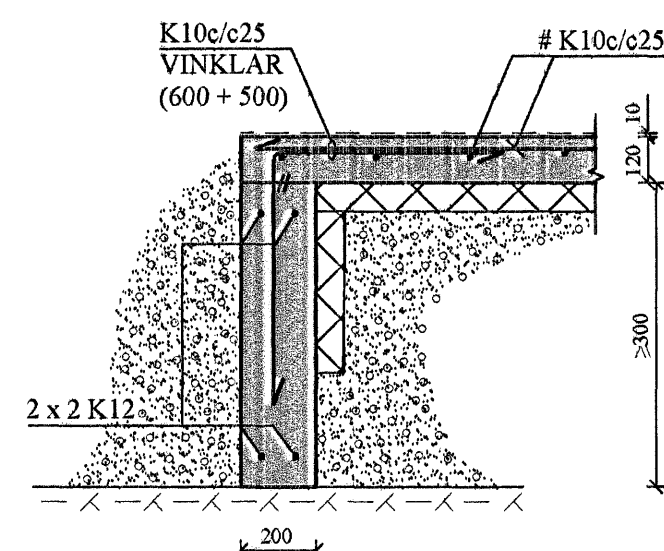
*Sigrun Ólaf*

Reikn.	JKR	Maí '08	Útgáfa	01.06.2006
Teikn.	SH	Maí '08	Kvarði:	1:50,
Áth.				1:20
Samb.				
<b>KVISTAVELLIR 39</b>				Nr.
221 Hafnarhöfði				1-02
Verkhliuti UNDIRSTÖÐUR, GRUNNMYND, SNIÐ OG SÚLA.		Jón Kristjánsson Bygginguvaldtrúinnur F.V.Í. Skúlagata 19 101 Reykjavík Sími: 551 9820 Gsm: 883 2154 KÍ 210754-4823 Netfang: jon@bjmnet.is http://www.VJK.is		

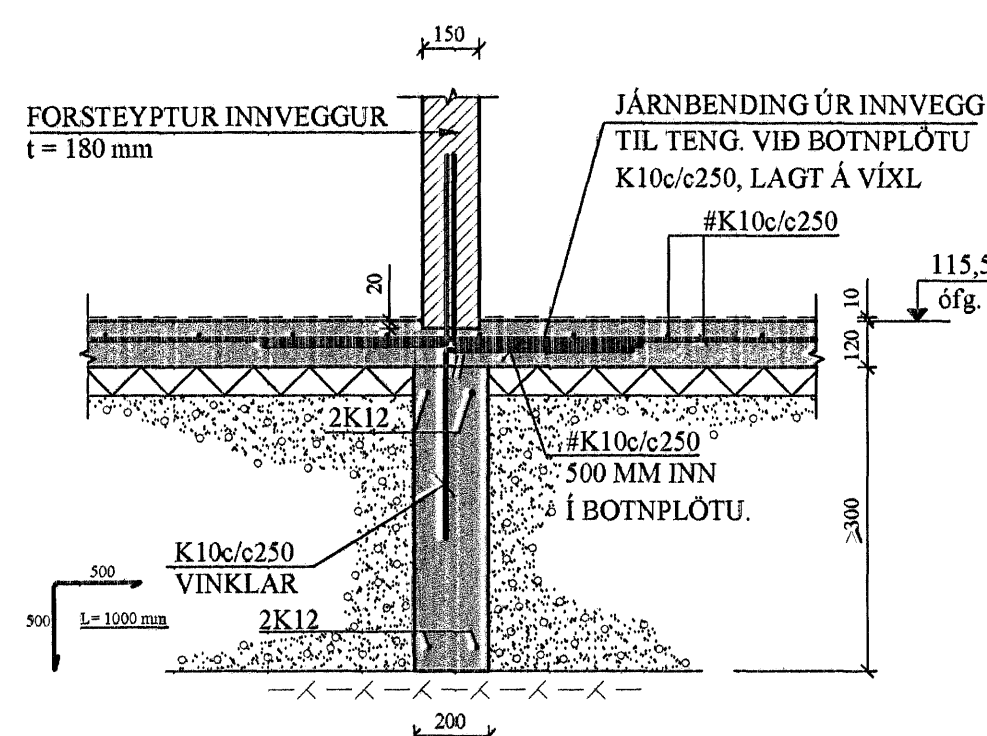
A2 SNIÐ. 1:20



B2 SNIÐ. 1:20



C2 SNIÐ. 1:20



D2 SNIÐ. 1:20

