

FRÁRENNSLISKERFI

Allt efni, lög, prófun og frágangur skal vera samkvæmt ákvæðum staðals ÍST 65, ÍST 68 og viðeigandi reglugerðum.

PÍPUR:

Pípur í grunnl og í jörðu: Pípur skulu vera úr PVC (grunnplast) og vera viðurkenndar til notkunar í jörð. Samsetningar með múffum og þétting með gúmmihringjum. Allar pípur skulu lagðar í beina línu með jöfnu halla milli brotpunkta. Öll brot framkvæmd með tengistykki.

Innanhússlagnir: Frárennisslagin innanhúss skulu vera úr PP plastpípum frá viðurkenndum framleiðendum og samsetningar með múffum og þétting með gúmmihringjum.

STÚTAR UPP ÚR BOTNPLÖTU:

Allir stútar, sem koma upp úr botnplötu skulu staðsetjast nákvæmlega skv. teikningum. Eftir að gengið hefur verið frá efri brún múffu í sömu hæð og óþúsud platan er, skal stólum lokað með plastloki með þétthring, eftir að sannprófað hefur verið að allar leiðslur séu hreinar og í fullkomnu lagi.

EINANGRUN:

Frárennisslagin innanhúss skal einangra með 25mm steinullareinangrun, vefja um þær tvöföldum þykkum sisalpappa með álhúð og líma samskeytið með límbandi.

RÓRAUPPHENGI OG FESTINGAR:

Allar pípur í frárenniskerfinu skal festa vandlega með þar til gerðum upphengjum og skal fara eftir leiðbeiningum framleiðanda og þeim stöðlum, sem þar um gilda.

STÚTAR ÚT ÚR VEGG:

Þar sem pípur koma út úr veggjum og tæki verða tengd við, skal vera ca. 10mm rauf milli pípu og veggis eða veggklæðningar. Í þessa rauf skal setja tróð og loka henni við ytri brún veggjar með polyuretankitti. Alla stúta skal staðsetja nákvæmlega skv. málsetningu á teikningum. Eftir að gengið hefur verið frá múffu út úr vegg, skal stólum lokað með plastloki, sem þétist með gúmmihringjum, eftir að sannprófað hefur verið að allar leiðslur séu hreinar og í fullkomnu lagi.

Mínasti halli frárennisslagna má vera 20‰.

SKÝRINGAR TÁKNA:

Table with 2 columns: Symbol and Description. Includes symbols for Skoþlög, Regnvatnslög, Jarðvatnslög, and various pipe types like PLØ, ST, BR, PN, GN, NF, ÚV, SN, HBR, UL, N, H, 20‰.

SKAMMSTÖFUN ÞRIFATEKJA - STÆRD VATNSLÁSS AÐ OG FRÁ TÆKI:

Table with 2 columns: Symbol and Value. Lists pipe diameters for different materials like VS, HL, SV, EV, SB, BK, ÞV, UV.

NEYSLUVATNSKERFI

Allt efni, lög, prófun og frágangur skal vera samkvæmt ákvæðum staðals ÍST 67, reglugerð fyrir Vatnsveitu Reykjavíkur og Byggingareglugerð.

PÍPUR OG TENGISTYKKI:

Pípur utanhúss fyrir kalt vatn skulu vera úr PEH plasti frá Reykjalundi eða samsvarandi, gerð fyrir a.m.k. 10 kg/cm² vinnubrýsting. Plastlagin í jörð skulu vera í a.m.k. 1,2 m dýpi frá jarðvegysfirbordi.

EINANGRUN:

Nota skal glerullarhólka af viðurkenndri gerð. Einangrunarhólka skal vefja með plaststrími með hæfilegri skörum og líma samskeyti vandlega saman.

Einangrunarþykkt skal vera sem hér segir:

Table with 3 columns: Heitt vatn, Hellt vatn, Kalt vatn and corresponding pipe diameters and thicknesses.

Eftir þrýstiprófun skal einangra og ganga frá öllum samskeytum, greinum og beygjum á sama hátt.

AFRÉTTIR STÚTAR:

Allir stútar út úr vegg, til tengingar við tæki, skulu afréttir. Stúta skal festa tryggilega og skal láta þá ná hæfilega langt út fyrir endanlegan vegg. Stúta skal tengja saman með "unionum" svo trygg sé að þeir séu samsíða, þegar tæki eru tengd.

PÍPUUPPHENGI OG FESTINGAR:

Allar pípur í neysluvatnskerfinu skulu hengjast upp eða festast þar sem þær liggja. Mesta fjarlægð milli upphengja má vera 1 meter undir loftum og 1 meter á veggjum. Hengja skal pípurarnar upp með sérstökum pípuupphengjum af Mefa gerð (Mefa Rohrselle) eða öðrum upphengjum af samsvarandi gerð.

LOFTPÚÐAR:

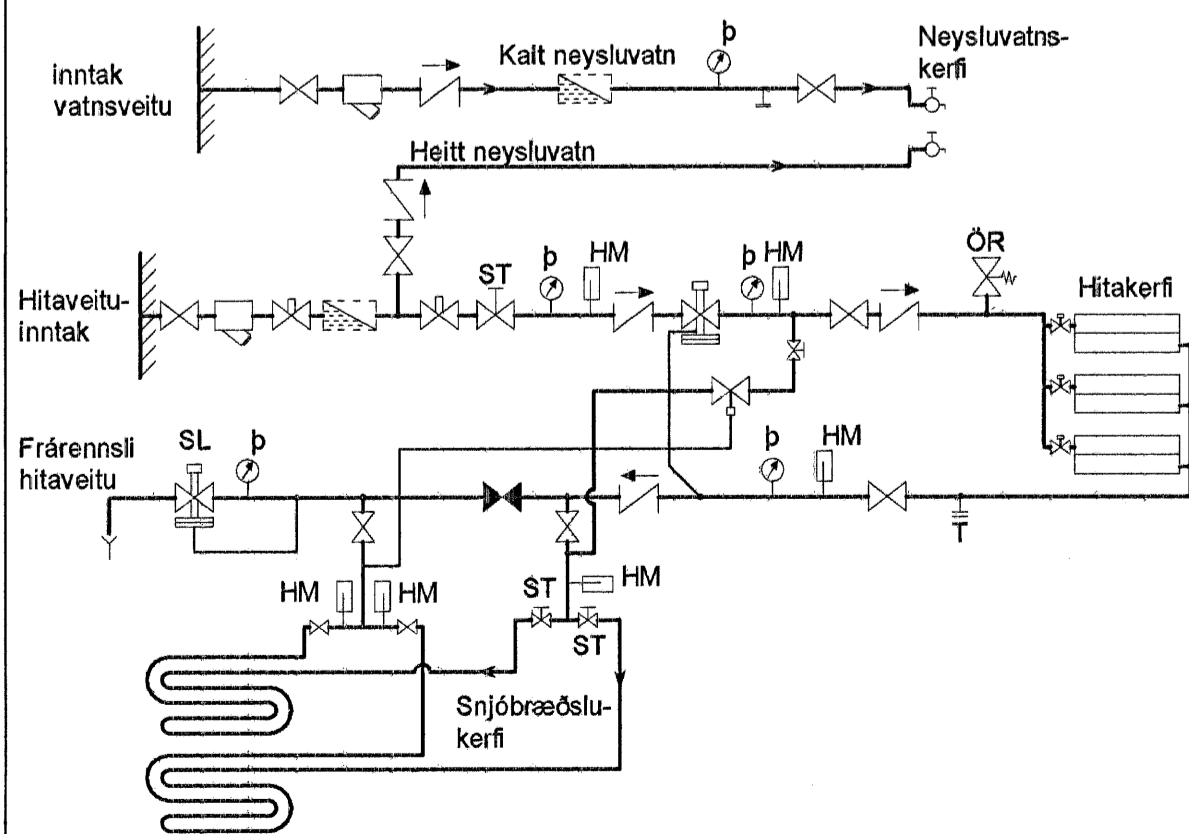
Setja skal loftpúða þar sem sýnt er á teikningum. Loftpúðar skulu vera 300mm langir og þvermál þeirra skal vera jafnt þvermáli viðkomandi stofns eða greinar frá aðalæð.

ÞRÝSTIPRÓFUN LAGNA:

Neysluvatnslög skal þrýstiprófuð með minnst 15 kg/cm² vatnsþrýstingi á eftirfarandi hátt: 1) Forþrófun: Setja skal minnst 15 kg/cm vatnsþrýsting á kerfið. Eftir 30 mín. skal mæla þrýsting og stímuleis eftir 60 mín. Mesti leyflegi þrýstimunur er 0,8 bar.

Sé um leka að ræða skal verktaki gera við leka og endurtaka prófunina á sinn kostnað. Við ofangreinda prófun skal eftirlitsmaður verkkaupa kallaður á vettvang í byrjun og við lok prófunarinnar og skal hann taka verkið út og samþykkja prófunina. Verktaka ber að sjá um úttekt byggingarfulltrúa á prófunum þessum.

KERFISMYND LAGNA FYRIR EINFALT KERFI



HITAKERFI

Allt efni, lög, prófun og frágangur skal vera samkvæmt ákvæðum staðals ÍST 69 og reglugerð um hitalagnir í Reykjavík.

PÍPUR OG TENGISTYKKI:

Allar pípur í hitakerfi skulu vera innsteyptar þexrör með súrefniskápu, einangruð með draghólum í álkápu (t.d. Wirsbo-evalPex)

Allar pípur í gólfhitakerfi skulu vera hitaþolnar plastpípur, Wirsbo-pex eða samsvarandi og þola allt að 90°C við 8 kg/cm² þrýsting.

EINANGRUN:

Nota skal glerullarhólka af viðurkenndri gerð. Einangrunarhólka skal vefja með plaststrími með hæfilegri skörum og líma samskeyti vandlega saman.

Einangrunarþykkt skal vera sem hér segir:

Table with 2 columns: Pipe diameter and corresponding insulation thickness.

Eftir þrýstiprófun skal einangra og ganga frá öllum samskeytum, greinum og beygjum á sama hátt.

OFNAR:

Ofnar skulu vera í samræmi við ÍST 69.1.

Ofnar eru Runtal ofnar eða sambærilegir. Þess skal gætt að lengd og hæð ofna sé sem næst þeim hámarksráðum, sem uppgæfin eru í ofnaskrá.

Uppgæfin varmajöf ofna miðar við hitafall vatns frá 80°C niður í 40°C.

Allir ofnar skulu hengdir á örugg vegghengi eða standa á stólum og skal frágangur þeirra gerður í samræði við verkkaupa. Athuga skal vel að ofnar séu rétt staðsettir.

Á hverjum ofni skal vera stillilít, lofskrúfa og sjálfvirkur ofnloki. Gerð og staðsetning ofnloka kemur fram á rúmmyndum.

Verktaki skal stilla rennsli milli ofna á stillilítum, þannig að allir ofnar hitni jafn vel, svo og alla stilliloka til þrýstingsjöfnunar milli greina.

PÍPUUPPHENGI OG FESTINGAR:

Allar pípur í hitakerfinu skulu hengjast upp eða festast þar sem þær liggja. Mesta fjarlægð milli upphengja má vera 2 metrar undir loftum en 1 meter á vegg. Hengja skal pípurarnar upp með sérstökum pípuupphengjum af Mefa gerð (Mefa Rohrselle) eða öðrum upphengjum af samsvarandi gerð.

MÁLUN PÍPA:

Allar pípur í hitakerfinu skal mála með ryðvarnarmáliningu, t.d. Oxyd menjumáliningu eða með asfaltmáliningu eins og reglugerð segir til um.

ÞRÝSTIPRÓFUN LAGNA:

Ofnakerfi : Áður en samskeyti á pípum eru hulin, skal prófa allar lagnir með 6 bar þrýstingi og það látið standa í 30 mín. en þá er þrýstingur láttinn falla snögg niður í 0.5 sinnum inntaksþrýsting. Fari hann þá lítilleg upp er hann láttinn standa í 90 mín. Falli þrýstingur ekki á þeim tíma er kerfið þétt. Athuga skal öll samskeyti.

Gólfhitakerfi : Áður en samskeyti á pípum eru hulin, skal prófa allar lagnir með 6 bar þrýstingi og það látið standa í 30 mín. en þá er þrýstingur láttinn falla snögg niður í 0.5 sinnum inntaksþrýsting. Fari hann þá lítilleg upp er hann láttinn standa í 90 mín. Falli þrýstingur ekki á þeim tíma er kerfið þétt. Athuga skal öll samskeyti.

Sé um leka að ræða skal verktaki gera við leka og endurtaka prófunina á sinn kostnað. Við ofangreinda prófun skal eftirlitsmaður verkkaupa kallaður á vettvang í byrjun og við lok prófunarinnar og skal hann taka verkið út og samþykkja prófunina. Verktaka ber að sjá um úttekt byggingarfulltrúa á prófunum þessum.

SNJÓBRÆDSLUKERFI

PÍPUR OG TENGISTYKKI:

Snjóbræðslupípur skulu vera polypropylen-, polybutylen- eða pex plastpípur og vera viðurkenndar af byggingarfulltrúa til notkunar í stik kerfi. Tengistykki skulu vera úr kopar og ættuð sérstaklega fyrir plastpípur.

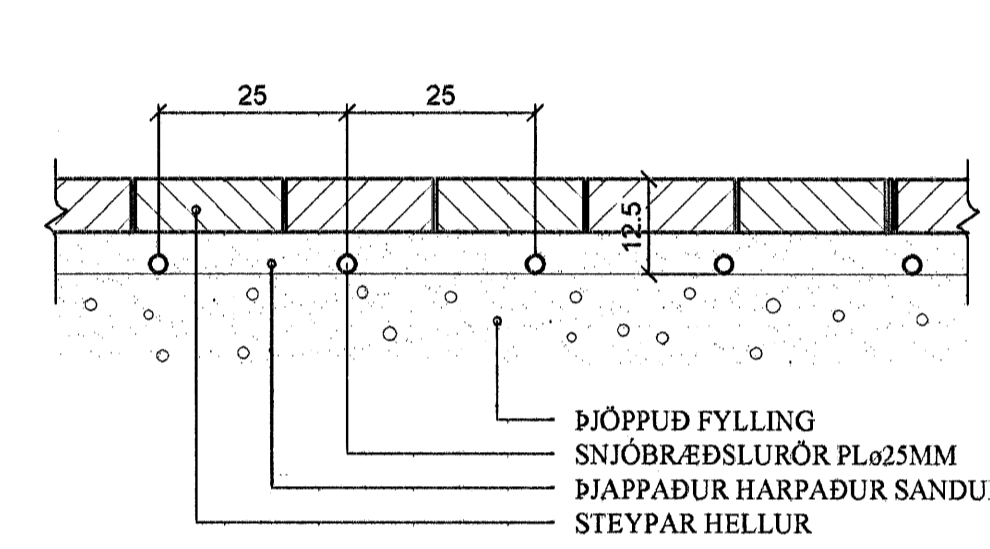
FRÁGANGUR PÍPNA:

Innsteyptar snjóbræðslupípur skulu vera án tengistykka. Þar sem pípur koma út úr steypu, skal setja hliðarpípu utan um pípu. Til að halda tilskildri fjarlægð milli pípa á snjóbræddu svæði, skal nota fjarlægðarslár eftir þörfum. Þar sem snjóbræðslupípur liggja að svæðum, sem bræða skal af, skulu pípur liggja á ca. 400mm dýpi og vera einangraðar með 20mm Armaflex einangrun eða samsvarandi.

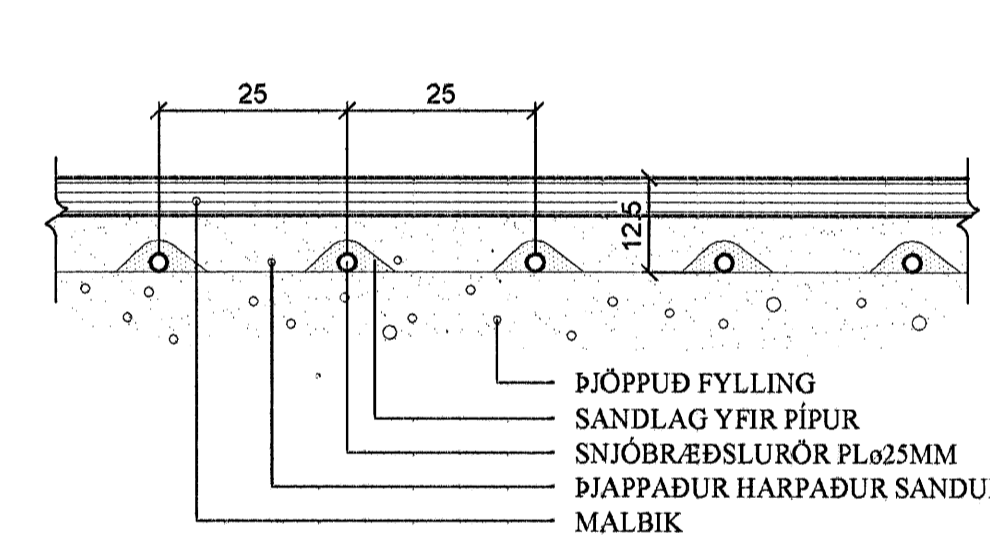
ÞRÝSTIPRÓFUN LAGNA:

Snjóbræðslukerfið skal þrýstiprófað með 5 kg/cm² vatnsþrýstingi, sem skal standa í 24 klst., án þess að falla. Prófunin skal fara fram áður en löggin er steypt inn eða fyllt yfir hana. Við ofangreindar prófanir skal verkkaupi kallaður á vettvang í byrjun og við lok prófunar og skal hann taka verkið út og sannreyna prófunina.

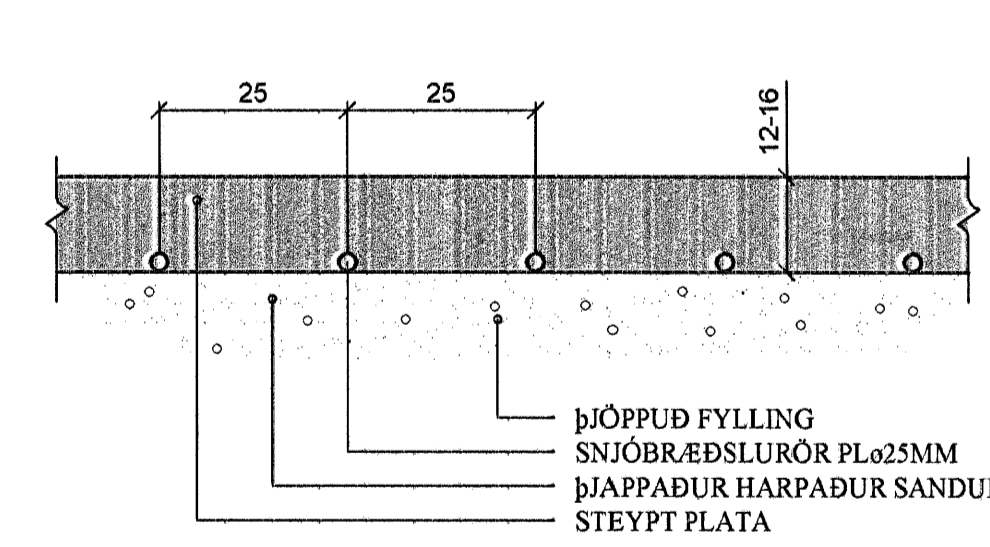
SNID Í SNJÓBRÆDSLUNDIR HELLULÖGN. 1:10



SNID Í SNJÓBRÆDSLUNDIR MALBIK. 1:10



SNID Í SNJÓBRÆDSLUNDI STEYPTRI PLÖTU. 1:10



ALMENNT - SKÝRINGAR TÁKNA

- Legend for symbols: Heitt neysluvatn, Kalt neysluvatn, Framrás hitaveitu, Bakrás hitaveitu, Framrás snjóbræðslu, Bakrás snjóbræðslu, Þrýstjafnari / slaufuloki, Hemill, Einstefnuloki, Kúluloki / renniloki, Stilliloki, Öryggisloki, Sía, Tæming, Vatnsmælir, Hitamælir, Þrýstismælir, Hita- og þrýstismælir, Dæla, Loftskrúfa, Þrýstimmínkari, Mótorköki (M), Segguloeki (S), Hittaskynjari.

- Legend for abbreviations: PN pípa liggur niður á næstu hæð, PU pípa liggur upp á næstu hæð, ÍV pípa liggur í vegg, ÁV pípa liggur utan á vegg, Ø50 þvermál rørs er 50 mm (nafnmál), BS brunaslanga, G garðkrani.

Handwritten signature 'Sigurinn Óa' and a stamp area with the text 'ATHUGIÐ: Almennar skýringar gilda nema annað sé tekið fram á sérteikningum.' and a date stamp '4 MAI 2007'.

Table with project details: Reikn. JKr., Útgefið: 01.02.2007, Verkhlutur: PÍPULAGNIR, ALMENNAR SKÝRINGAR, Kvistavellir 39, 221 Hafnarfrétt, Nr. 2-01.