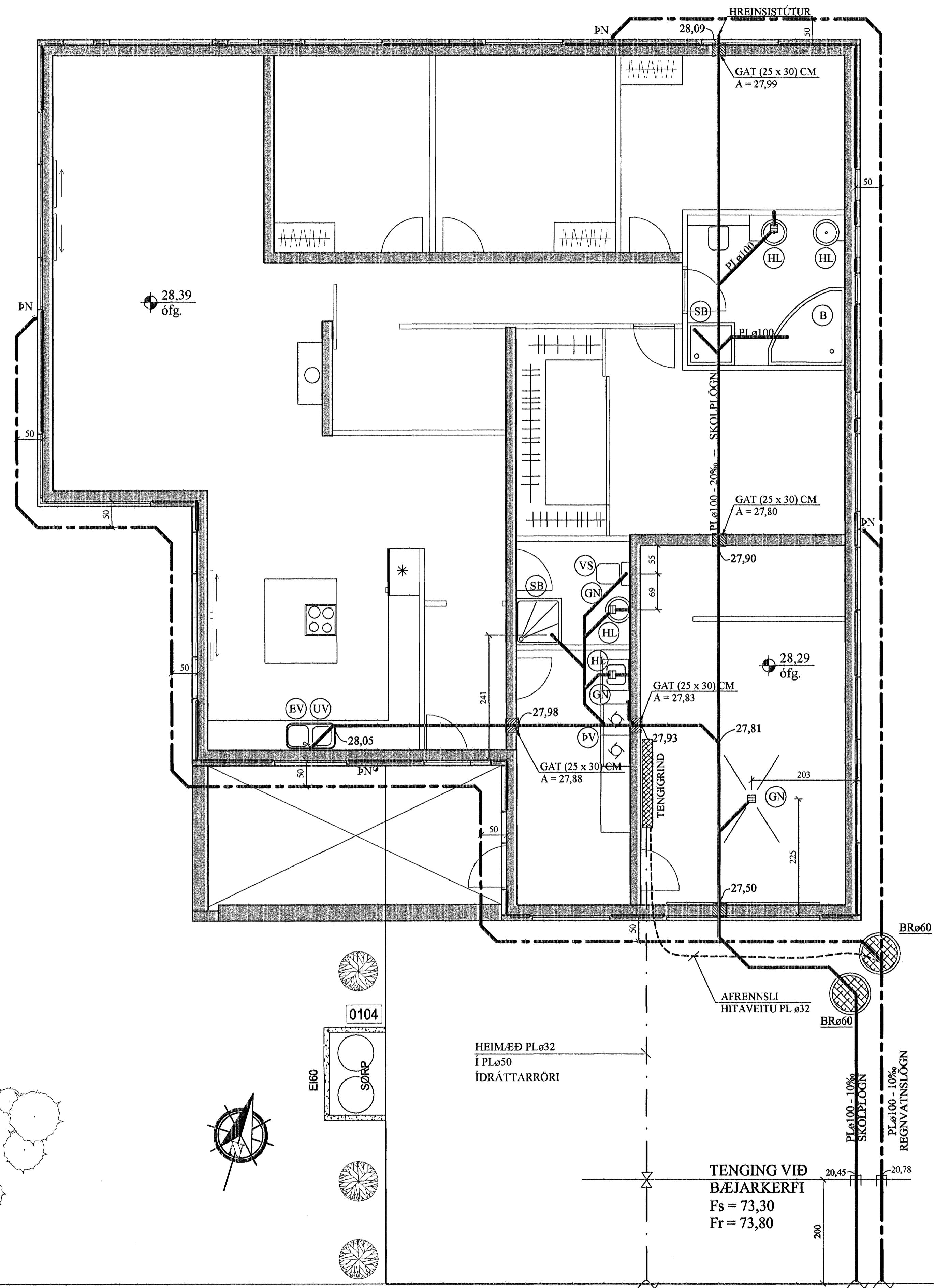
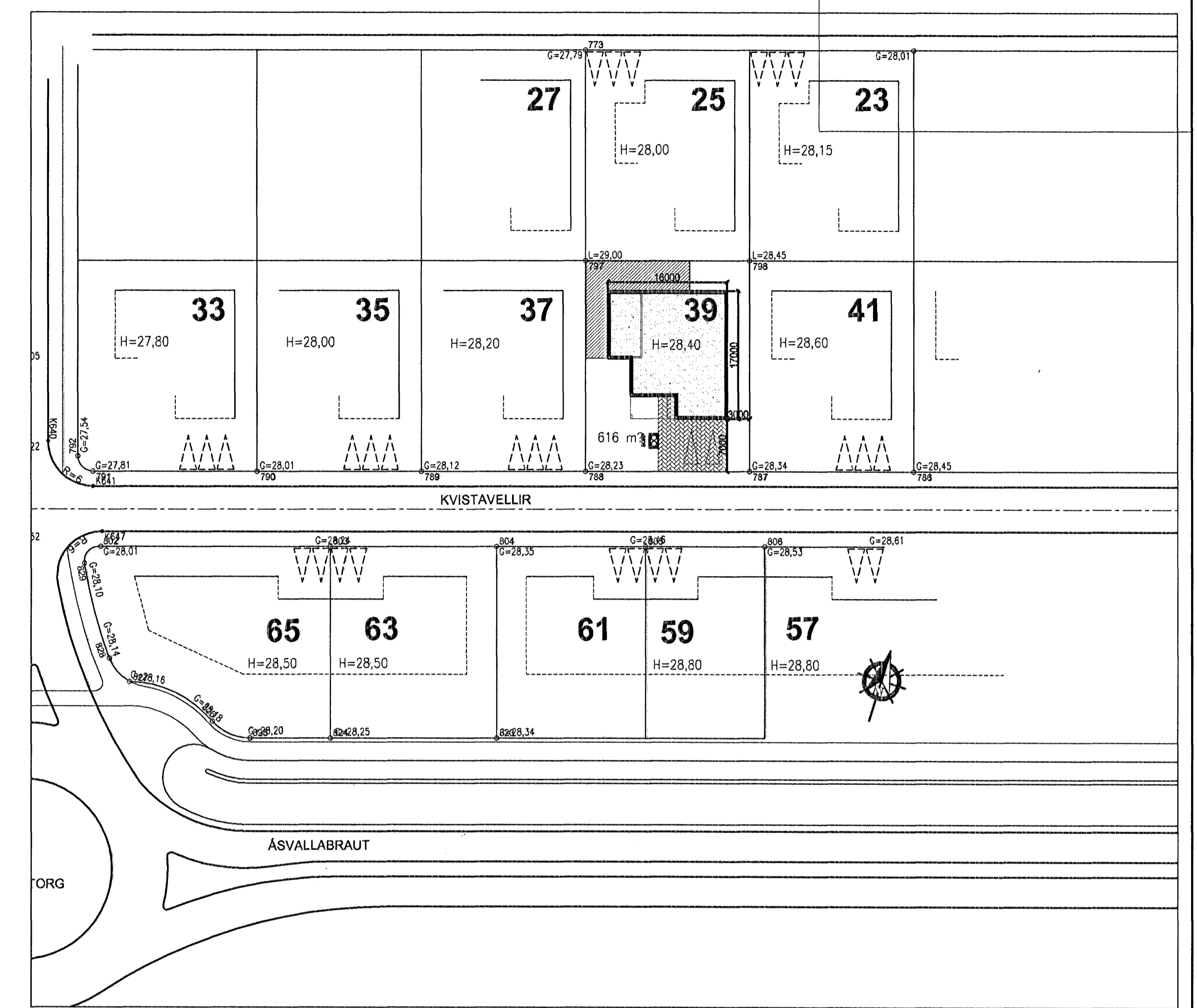


FRÁRENNSLISLAGNIR Í GRUNNI, GRUNNMYND. 1:50

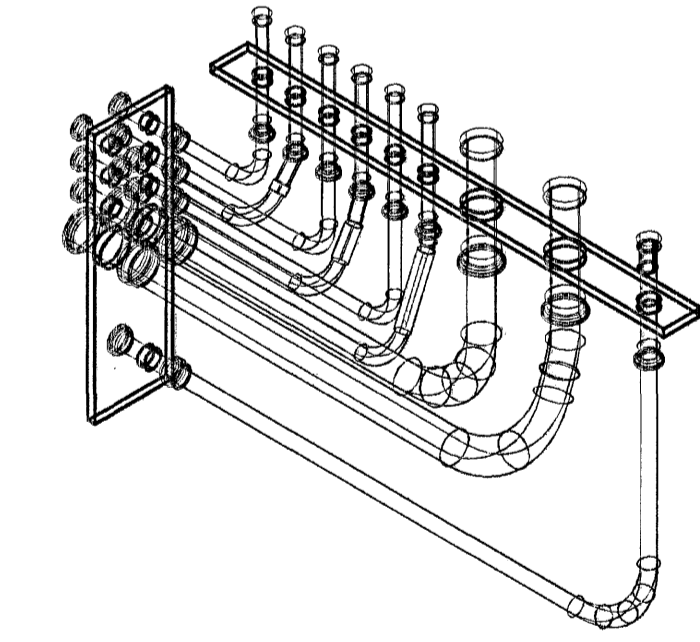
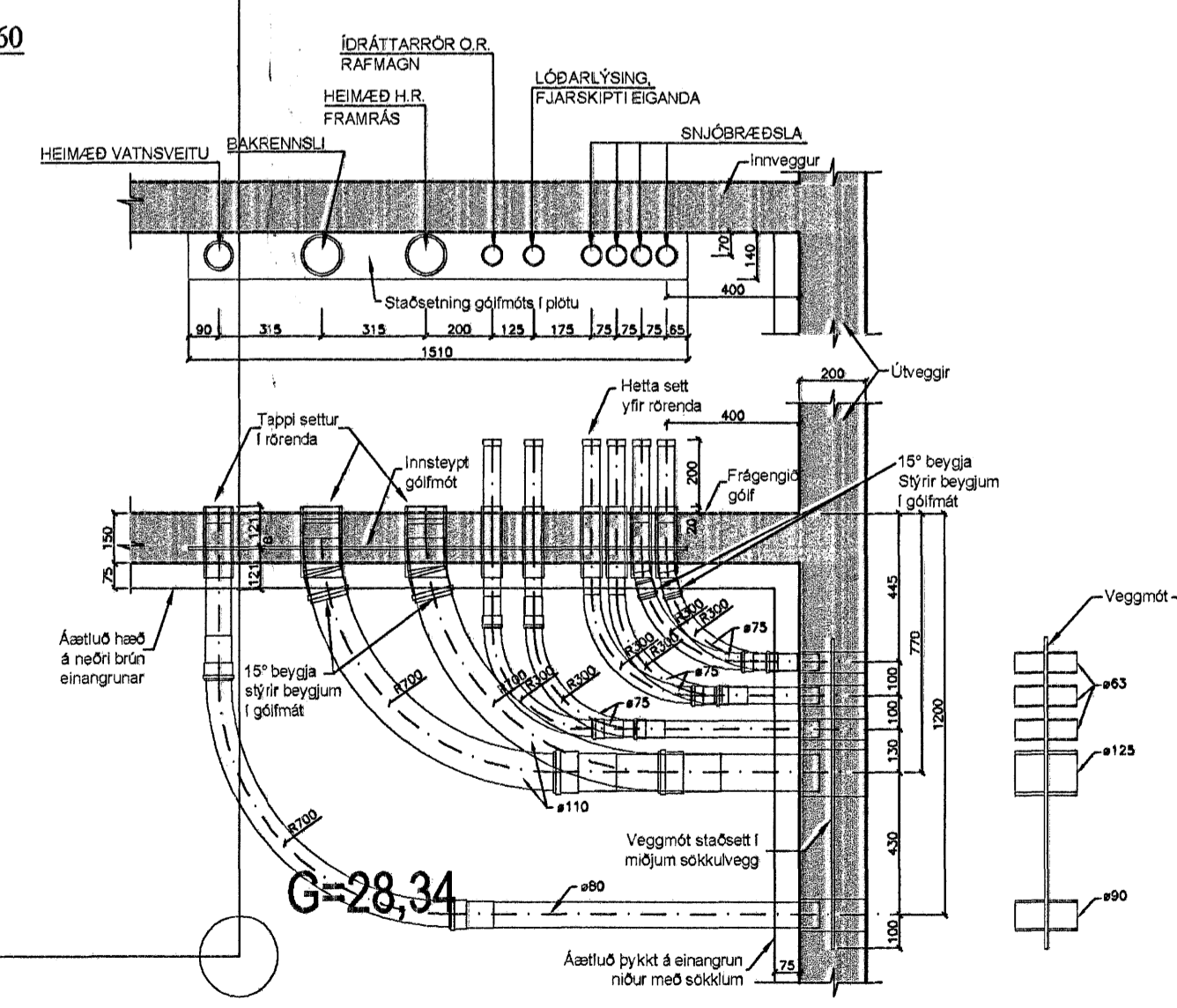


AFSTÖÐUMYND. 1:500

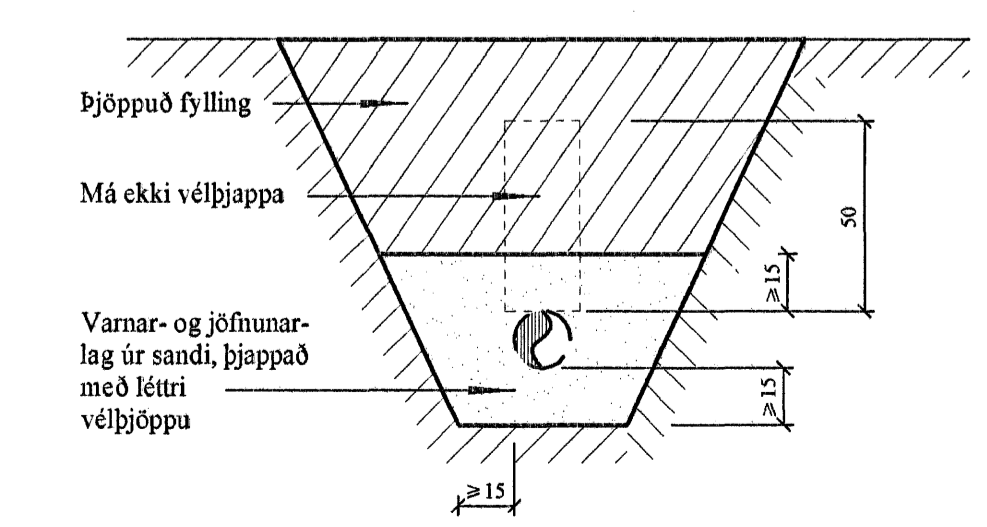


- SKOLPLÖGN - (HEIMÆÐ ST0150)
- - - REGNVATNSLÖGN - (HEIMÆÐ ST0150)
- · · NEYSLUVATNSLÖGN - (HEIMÆÐ PL032)

Frágangur Intaksröra inn í hús



FRÁRENNSLISLAGNIR Í JÖRÐU OG GRUNNI. 1:20



Sigrún Óla

BREYTINGAR	
TILVÍSANIR:	
SKÝRINGAR	SJÁ TEIKN. NR. 2-01
 4 MAÍ 2007 Byggingafróðgætturinn í Hafnarfirði F.h. Sigurbjartur Halldórsson	
Reikn.	JKr. Feb. '07 Útgáfa: 23.02.2007
Teikn.	GN Feb. '07 Kverdi: 1:50, 1:20, 1:500
KVISTAVELLIR 39 Nr. 2-02 221 Hafnarfjörð	
Verkluti FRÁRENNSLISLAGNIR Í GRUNNI, GRUNNMYND, HEIMÆÐAR V.H. OG FRÁR. AFSTÖÐUMYND OG FL.	
Jón Kristjánsson Byggingafróðgætturinn FVÍ Skólavégsíða 19 101 Reykjavík Sími: 551-9920 Gsm: 893-2154 Kt: 210754-629 Netfang: jkris@simmi.is http://www.jkis.is	

YND