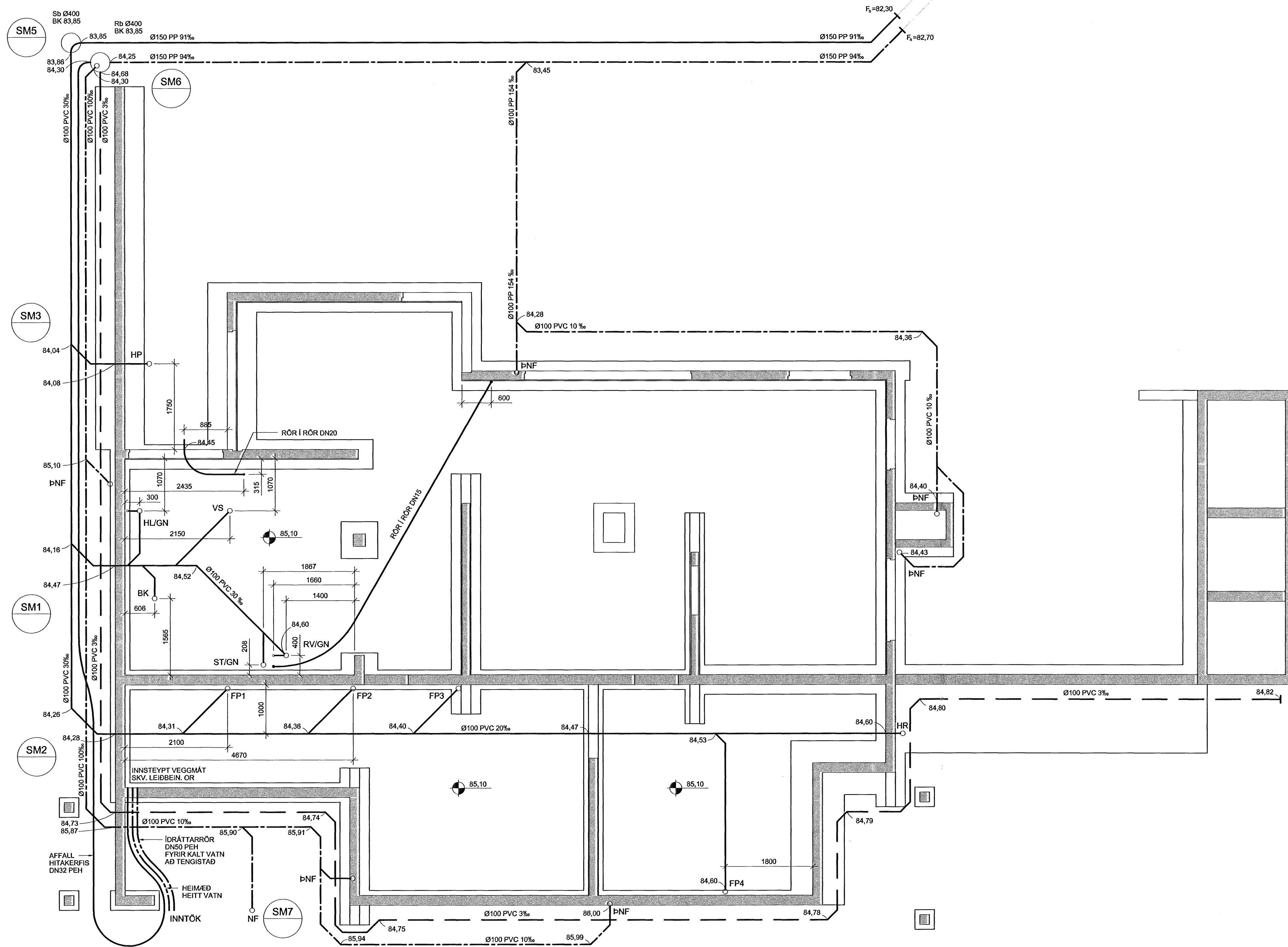
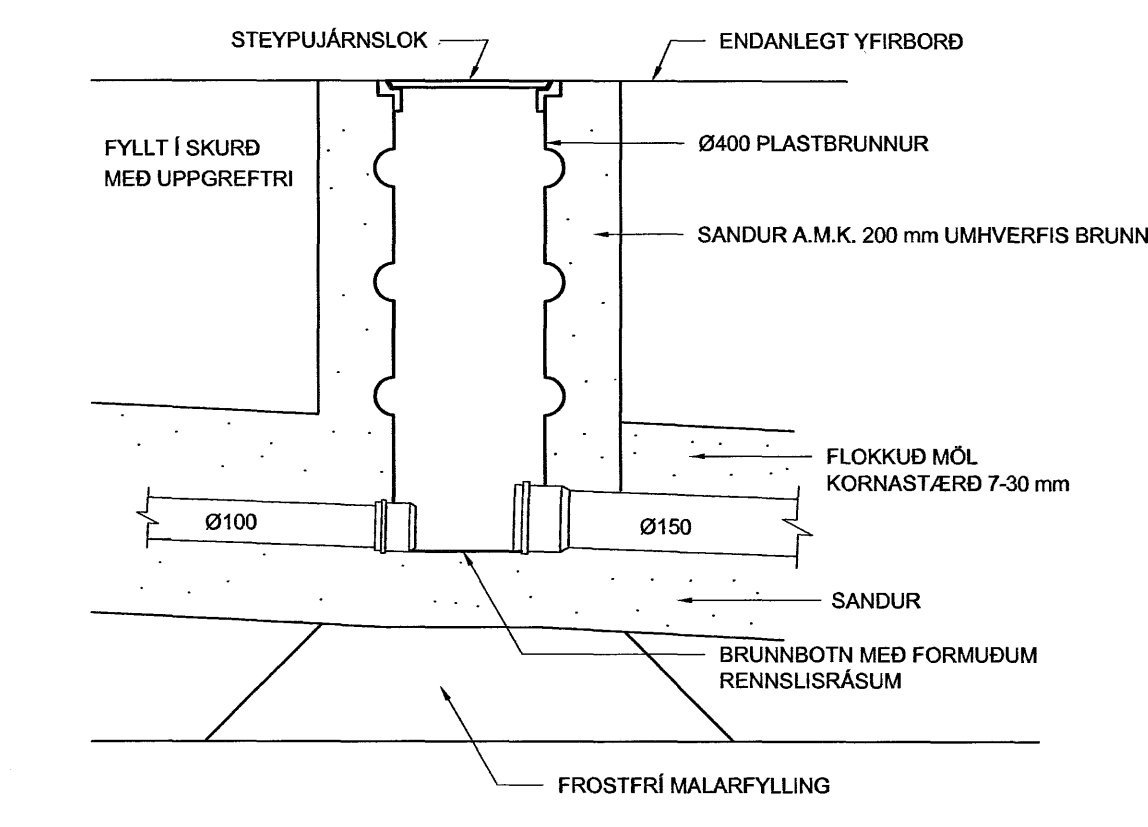


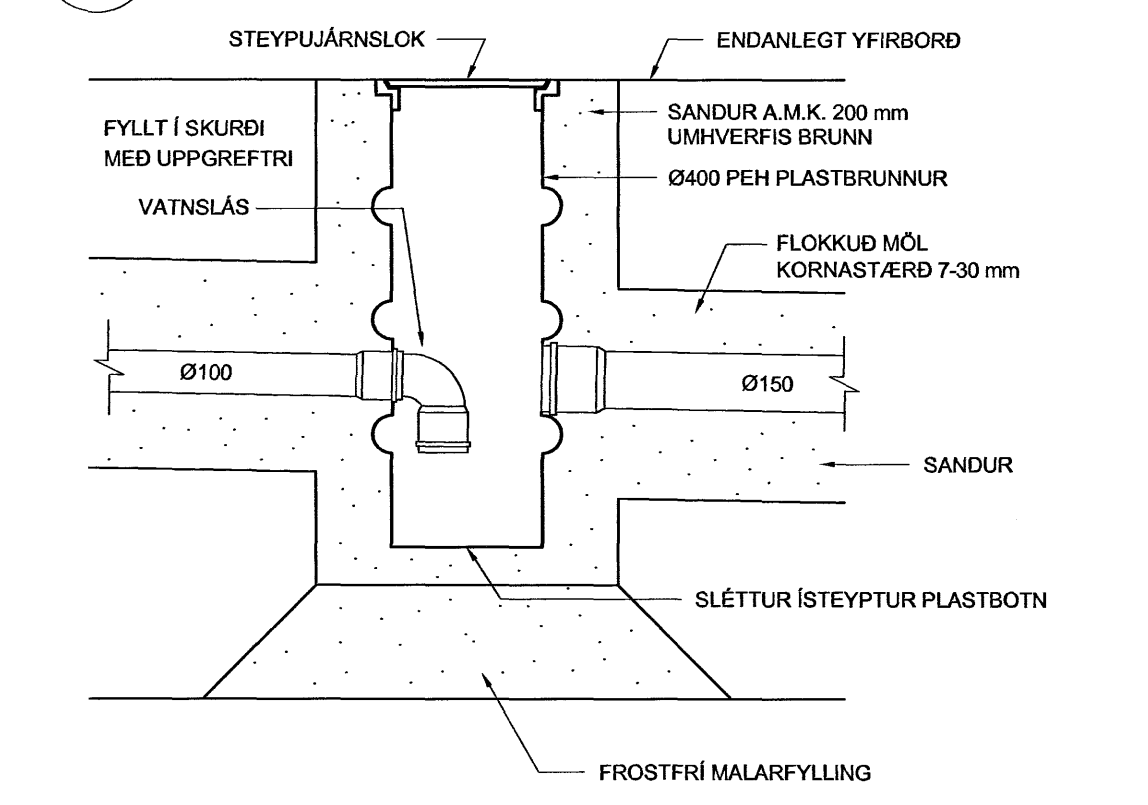
GRUNNMYND



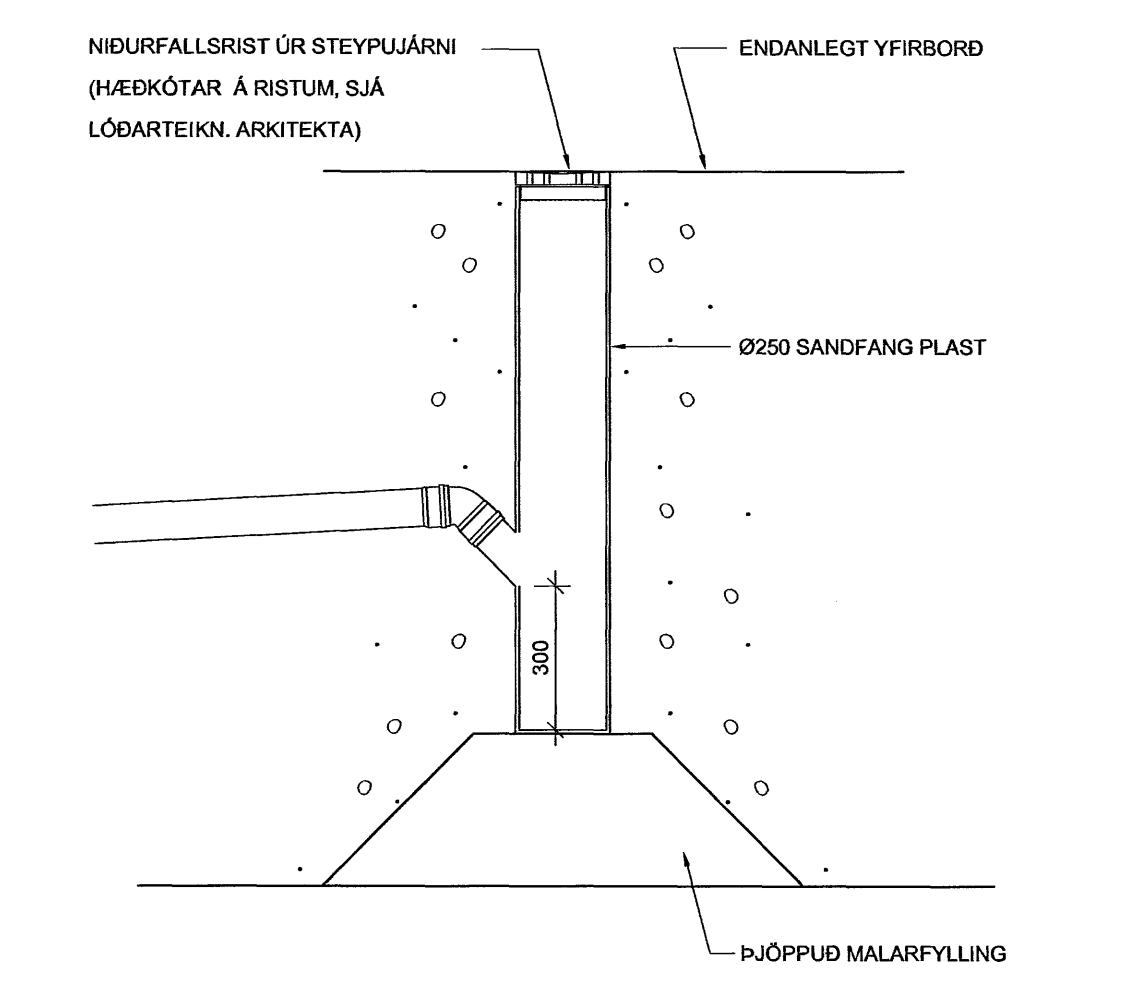
SM5 Ø400 SKOLPBRUNNUR



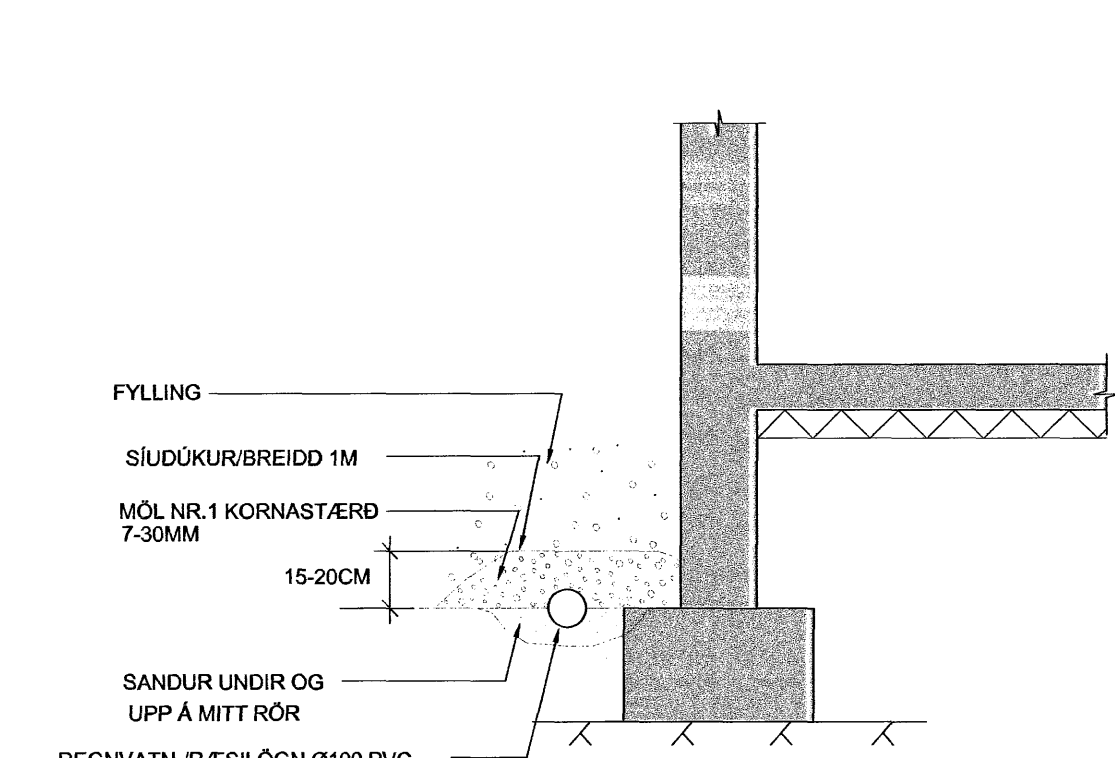
SM6 Ø400 REGNVATNSBRUNNUR



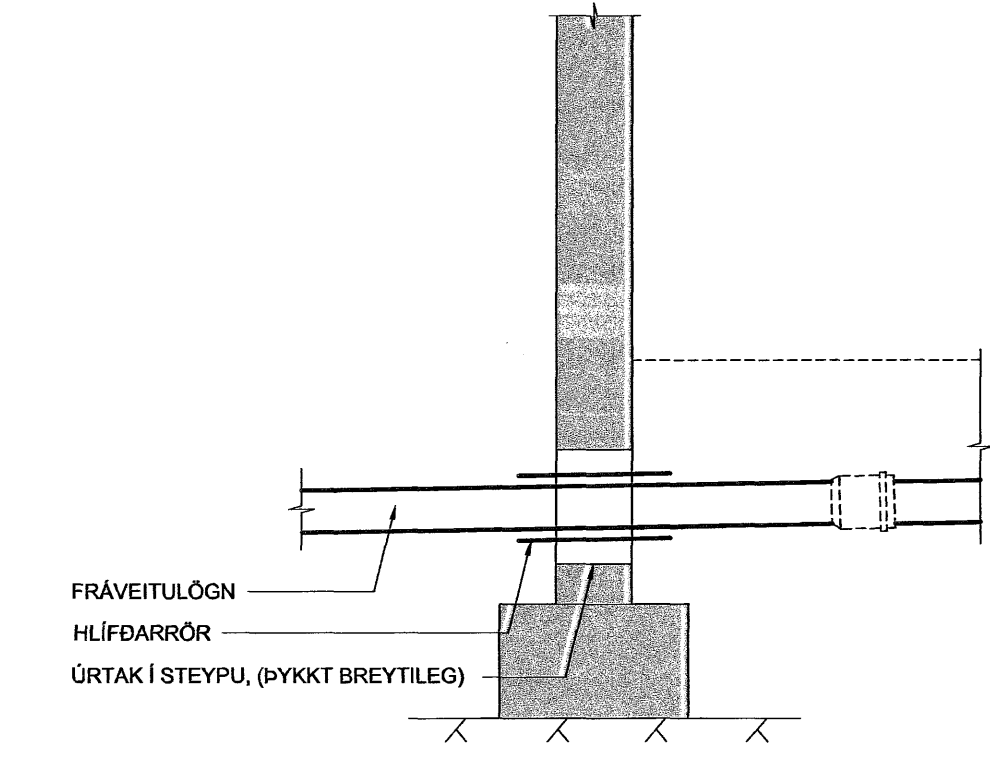
SM7 NF, NIÐURFALL Ø250, 1:20



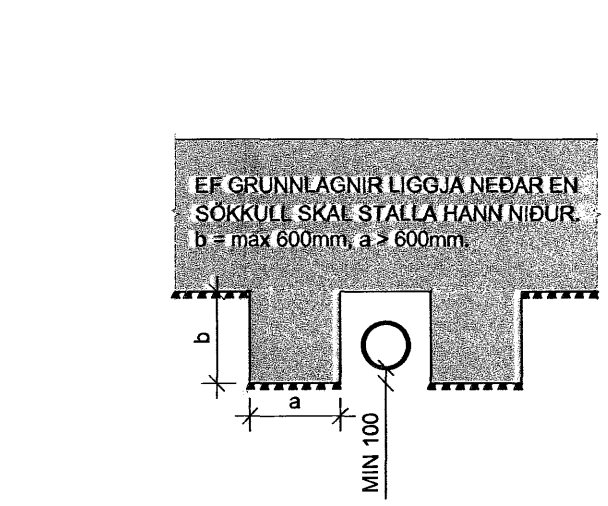
SM1 RÆSILÖGN, 1:20
DÆMIGERT ÞVERSNIÐ



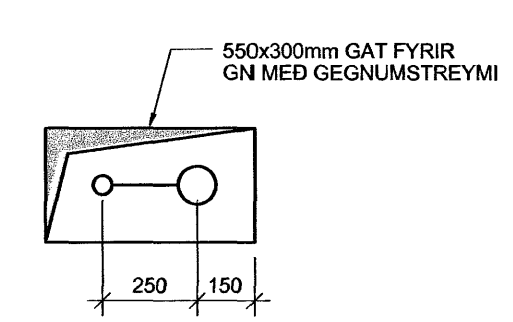
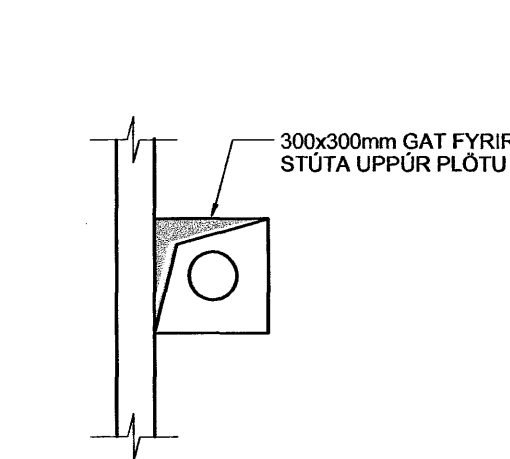
SM2 LÖGN GEGNUM UNDIRSTÖÐU, 1:20
DÆMIGERT ÞVERSNIÐ



SM3 LÖGN UNDIR UNDIRSTÖÐU, 1:50
DÆMIGERT ÞVERSNIÐ



SM4 GÖT Í PLÖTU, 1:20

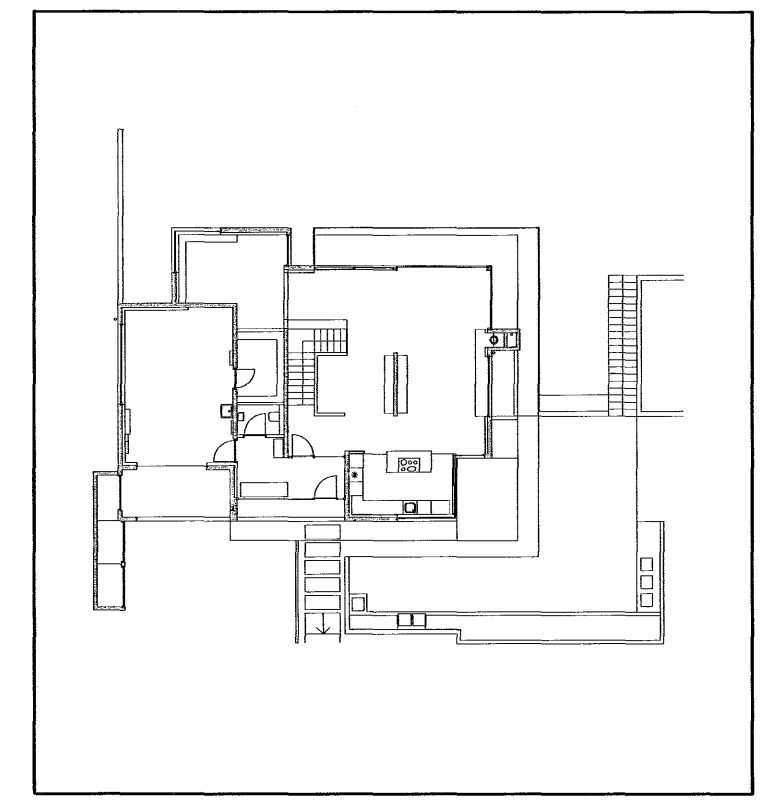


ÁRITUN SAMRÆMINGARHÖNNUNAR 30 071070-5069

Samþykki þann
14 MAÍ 2007
Byggingaútrúðin í Hafnarfirði
F.h. Sigurbjartur Halldórsson

TILVÍSANIR:
ALMENNAR SKÝRINGAR..... SJÁ BL. NR. A-1

BR. DAGS. BREYTING REKNI. TEKNI.



VSÓ RÁÐGJÖF

HLÍÐARÁS 4 - HAFNARFIRÐI

PRÍFAKERFI LAGNIR Í GRUNNI GRUNNMYND, SÉRMYNDIR
HAFNARTEKNI, ÖG. X11 / ÖG. X11
YFIRFARIR AMB
SAMÞYKKT VCA
KT. 300657-9999
KV. NR. 1:50, 1:20 REYKJAVÍK 02.03.2007
TEKNI. NR. BR.
06306 L1-GSU-1