

SKÝRINGAR Á UPÐRÁTTUM:

V-1-10 TÁKNAR VEGGNÚMÉR (VEGGUR NÚMÉR 10 Á 1. HÆÐ)

S-1-10 TÁKNAR SÚLUNÚMÉR (SÚLA NÚMÉR 10 Á 1. HÆÐ)

B-1-10 TÁKNAR BITANÚMÉR (BITI NÚMÉR 10 Í KJALLARA 01)

H=120 TÁKNAR ÞYKKT Á PLÖTU Í mm (ÞYKKT = 120mm)

90,10 TÁKNAR KÓTA 90,10m Á SNIDMYND.

90,10 TÁKNAR KÓTA 90,10m Á GRUNNMYND.

—#— TÁKNAR STEYPUSKIL Á SNIDMYND.

K12, K16, K20 TÁKNAR KAMBSTÁL Ks 500s MEÐ SKRÍDMÖRK $f_{yk} = 500 \text{ N/mm}^2$ PVERMÁL STANGA 12, 16 OG 20mm

L = 1000 TÁKNAR HEILDARLENGD STANGAR Í mm. (LENGD = 1000mm)

(500) MÁLSETNING INNAN SVIGA ER MINNSTA MÁL BURÐARVIRKIS

c/c200 TÁKNAR MIÐJUBIL BENDISTANGA Í mm (BIL = 200mm)

— TÁKNAR BENDINGU Í ÞEIRRI BRÚN PLÖTU EDA VEGGAR SEM NÆR ER TEIKNUDUM FLETI (NEDRI BRÚN Í PLÖTU)

--- TÁKNAR BENDINGU Í ÞEIRRI BRÚN PLÖTU EDA VEGGAR SEM FJÆR ER TEIKNUDUM FLETI (EFRI BRÚN Í PLÖTU)

— TÁKNAR BENDINGU SEM BEYGD ER UPP MIÐAÐ VIÐ TEIKNANAN FLÖT.

— TÁKNAR BENDINGU SEM BEYGD ER NIÐUR MIÐAÐ VIÐ TEIKNANAN FLÖT.

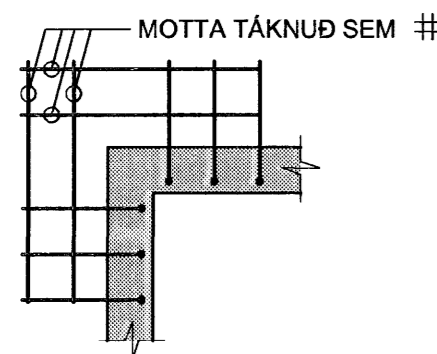
↔ TÁKNAR STEFNU BENDINGAR Í NEDRI BRÚN SEM ER NEDAR

↔ TÁKNAR STEFNU BENDINGAR Í EFRI BRÚN SEM ER OFAR

■ FORSTEYPTAR EININGAR

■ STADSTEYPA

⊕ TÁKNAR MOTTU Í EFRI BRÚN ÞAR SEM VINKLAR KOMA SAMAN Á HORNUM. MÓSKVI OG PVERMÁL JÁRNA ÞAÐ SAMAN OG Á VINKLUM. LENGD JÁRNA = 2 x LENGD Á LEGG Á VINKLI.



ÁLAGSFORSENDUR:

EIGIN ÁLAG: SKV. FS ENV 1991-2-1:1995

NOTÁLAG: NOTÁLAG ER REIKNAD SKV. FS ENV 1991-2-1:1995
 ALMENN: 2,0 kN/m²
 STIGAR: 3,0 kN/m²
 SVALIR: 4,0 kN/m²

VINDÁLAG: VINDÁLAG ER REIKNAD SKV. FS ENV 1991-2-4:1995 OG ÍSLENSKUM ÞJÓÐARSKJÓLUM. GRUNNGILDI VINDÁLAGS = 1,85 kN/m²

SNJÓÁLAG: SNJÓÁLAG ER REIKNAD SKV. FS ENV 1991-2-3:1995. OG ÍSLENSKUM ÞJÓÐARSKJÓLUM. GRUNNGILDI SNJÓÁLAGS ER MIÐAÐ VIÐ SVÆÐI 1. GRUNNGILDI SNJÓÁLAGS: s = 1,0 kN/m²

JARÐSKJ.ÁLAG: JARÐSKJÁLFTAÁLAG ER REIKNAD SKV. FS ENV 1998-1-1:1994 OG ÍSLENSKUM ÞJÓÐARSKJÓLUM, AUK GREINAR 3.3.3 Í ENV

1998 -1-2:1998 "MULTI-MODAL RESPONSE SPECTRUM ANALYSIS"

$\alpha = 0,2$
 $q = 1,5$
 SUBSOIL CLASS 1
 $W =$ EIGINÞYNGD + 30% AF NOTÁLAGI

GRUNDUN:

UNDIRST.JARÐV: UNDIRSTÖÐUR HVÍLA Á KLÖPP, OG LEYFILEG SPENNA Á NOTSTIGI ER METIN 0,5 MPa.

ÞJÖPPUN MALAR-FYLLINGAR: UNDIR BOTNPLÖTU OG AÐ SÖKKUL- OG KJALLARAVEGGJUM SKAL FYLLA MEÐ MEÐ FROSTÖRUGGRI MÖL (GRÚS). FYLLINGUNA SKAL ÞJAPPA Á EFTIRFARANDI HÁTT (EDA SAMBÆRILEGAN) HÁTT (SJÁ BLAÐ RB(L4) .102)
 -TÆKI: 0,5 TONNA VÍBRÓPLATA
 -LAGÞYKKT SKAL VERA MEST 30cm
 -FJÖLDI YFIRFERDA SKAL VERA MINNST FJÓRAR
 -VETA SKAL VEL FYLLINGUNA MILLI YFIRFERDA

STEYPUVIRKI:

STEYPUMÖT:

NÁKVÆMNIKRÖFUR: STÆRD OG STAÐSETNING:
 - UNDIRSTÖÐUR, STÆRD OG STAÐSETNING: +/- 10mm
 - STÆRD ANNARA STEYPTRA HLUTA: +/- 3mm
 - STAÐSETNING INNSTEYPTRA HLUTA: +/- 3mm
 - STÆRD OG STAÐSETNING GLUGGA- OG DYRAOPA +/- 3mm
 - KÓTAR: +/- 5mm
 - MISGENGI VEGGJA Á STEYPUSKILUM: +/- 2mm
 - FORSTEYPTAR EININGAR: +0mm / -5mm

FRÁVIK FRÁ 3m RÉTTISKEID SEM LÖGD ER Á STEYPTAN FLÖT MÁ MEST VERA SEM HÉR SEGIR:
 - PLÖTUR UNDIR ÍLÖGN: +/- 10mm
 - GÖLF OG PLÖTUR Í STEYPU: +/- 3mm
 - VEGGIR: +/- 3mm

YFIRHÆÐ:

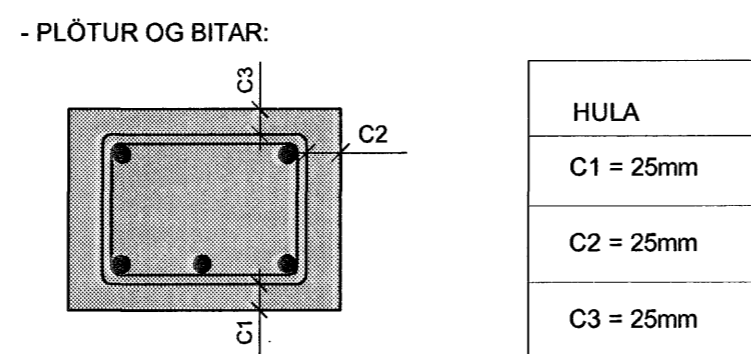
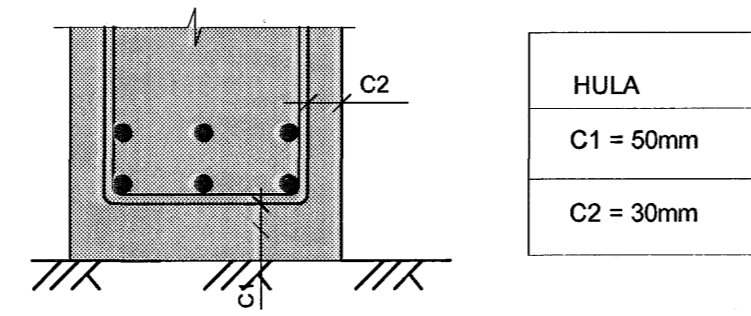
BITA- OG PLÖTUMÖT SKULU HAFNA YFIRHÆÐ L300 AF FJARLÆGD MILLI FASTRA PUNKTA.NEMA ANNAD SÉ TILGREINT Á TEIKNINGUM
 TITRUR: TAKA SKAL TILLIT TIL ÞESS VIÐ MÓTASMÍÐI AÐ ALLA STEYPU SKAL TITRA.

JÁRNBENDING:

ÖLL JÁRNBENDING SKAL VERA K 500TE (TEMPCORE) SKV. NORSKUM STAÐI NS 3576-3, TÁKNAD K Á UPÐRÁTTUM, Þ.E. SUÐURHÆFT BENDISTÁL MEÐ FYRIRSKRIFAÐA EFNISEIGINLEIKA:
 FLOTSPENNA >500 MPa
 SEIGLA : BROTSPENNA / FLOTSPENNA >1,15
 BROTLENGING > 6%

STEYPUHULA OG BIL MILLI JÁRNA:

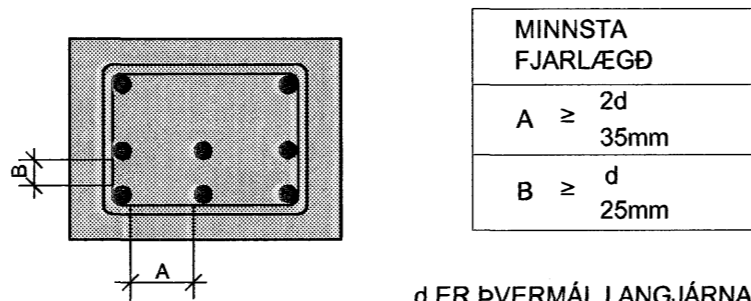
-UNDIRSTÖÐUR OG VEGGIR ÞAR SEM JARDFYLLING KEMUR AÐ:



- PLÖTUR OG BITAR:

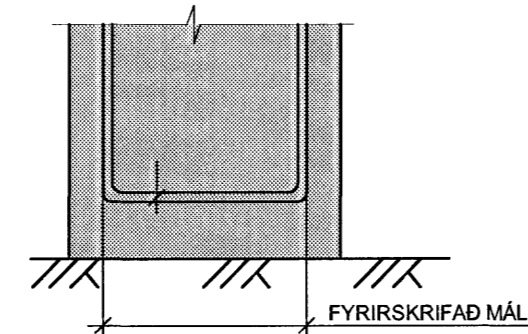
- AÐRIR STEYPTIR BYGGINGAHLUTAR: SÚLUR OG VEGGIR INNAHÚSS: 25mm
 VEGGIR UTANHÚSS: 25mm

- MINNSTA FJARLÆGD MILLI JÁRNA



d ER PVERMÁL LANGJÁRNA

-FYRIRSKRIFAÐ BEYJUMÁL JÁRNBENDINGAR Á TEIKNINGUM ER ÁVALT YSTA MÁL.

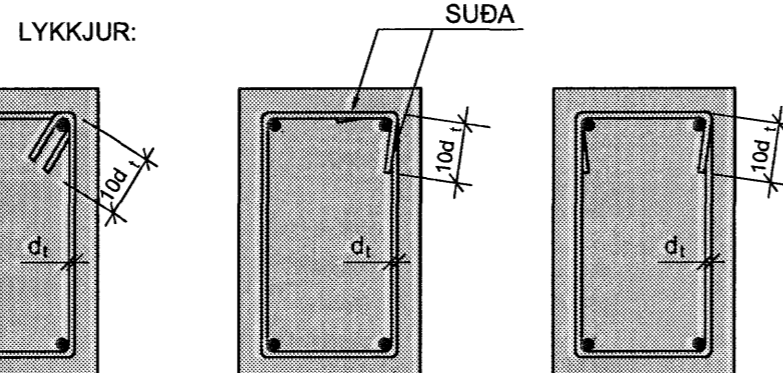


SKEYTING BENDINGAR:

LANGJÁRN:						
PVERMÁL STANGAR Í mm	8	10	12	16	20	25
SKEYTILENGD Í mm	300	400	450	600	800	950

JÁRN SKULU ÆTÍÐ NÁ SKEYTILENGD INNI AÐLIGGJANDI STEYPTA BYGGINGARHLUTA LÁRÉTT BENDING Í VEGGJUM GANGI HEIL UM HORN, VÍXLEGGIST UM SKEYTILENGD EDA TENGIST MEÐ VINKLUM EDA LYKKJUM.
 Í PLÖTUM OG VEGGJUM SKAL EKKI SKEYTA MEIRA EN ÞRÍJA HVERT JÁRN Í SAMA ÞVERSNIDI NEMA ANNAD SÉ SYNT Á TEIKNINGU.

JÁRNBENDING VIÐ OP: EF EKKI KEMUR ANNAD FRAM Á TEIKNINGUM SKAL ÞVÍ JÁRNAMAGNI SEM HEFÐI LENT Í OPI KOMID FYRIR SITT HVORU MEGIN VIÐ OP



STEYPUVIRKI (FRH.):

JÁRNABEYGIJUR: MINNSTA LEYFILEGA PVERMÁL BEYJUSKÍFU FYRIR LYKKJUR, KRÓKA OG VINKLA Í mm.

PVERMÁL STANGA mm	KAMBSTÁL D _{min}
8	24mm
10	30mm
12	36mm
16	96mm
20	120mm
25	150mm

STEYPUFLOKKUN:

FYLLIEFNI: MÖL OG SANDUR SKAL VERA ÚR KORNUM STERKRA OG ÞÉTTRA BERGTEGUNDA SKV. Rð Eq.4.017. FYLLIEFNI SKULU VERA HREIN OG SÝNILEGA ÓVEÐRUD. TRYGGT SKAL AÐ ÞÁU FYLLIEFNI SEM NOTUÐ ERU UPPTYLLI SKILYRÐI GREINAR 3.1.2.5.2 a) Í ÞJÓÐARSKALI MEÐ FS ENV 1992-1-1:1991.

UNDIRSTÖÐUR OG BOTNPLATA: BROTT-PLSFLOKKUR: MINNST C25/30
 SEMENSTAGN: MINNST 300 kg/m³
 VATNSSEMESTALA: ≤ 0,5
 HÁMARKSSTEINASTÆRD: 25mm
 LOFTINNIHALD: 5-6%
 SIGMÁL: 150-180mm
 FJARL.STUDULL LOFTS: <0,25mm

VEGGIR, PLÖTUR OG SVALIR: BROTT-PLSFLOKKUR: MINNST C35/45
 SEMENSTAGN: MINNST 330 kg/m³
 VATNSSEMESTALA: ≤ 0,45
 HÁMARKSSTEINASTÆRD: 25mm
 LOFTINNIHALD: 5-6%
 SIGMÁL: 150-180mm
 FJARL.STUDULL LOFTS: <0,25mm

STEYPUVINNA:

FRAMKV.EMDAFLOKKUR: STEYPUVINNA SKAL VERA Í SAMRÆMI VIÐ ÍST 10

NIÐURLÖGN: NIÐURLÖGN STEYPUVINNA SKAL VERA Í SAMRÆMI VIÐ ÍST 10 OG Rð- BLAÐ Eq.008. ALLA STEYPU SKAL TITRA.

STEYPUKIL: GENGID SKAL FRÁ STEYPUKILUM Í SAMRÆMI VIÐ ÍST 10 GREIN 7.7.

AÐHLYNNING: STEYPUYFIRBORDI SKAL HALDIÐ RÖKU ÞAR TIL STEYPA HEFUR NÁÐ 50% AF FYRIRSKRIFUDUM STYRKLEIKA. STEYPUVINNU Í KULDA SKAL HAGA SAMKVÆMT ÁKVÆÐUM ÍST 10, GREIN 7.9 OG Í SAMRÆMI VIÐ Rð- BLAÐ RANNSÓKNARSTOFNUNAR BYGGINGAR- IÐNADARINS "VETRARSTEYPA" (JÚNÍ 1988)

FRÁGANGUR STEYPUYFIRBORDS:

SLIT TENGA OG HOLUFYLLING: TENGI SKULU LOSUÐ EDA SLITIN PANNIG AÐ INNSTEYPTUR HLUTI ÞEIRRA SÉ MINNST 2cm INN Í VEGG. SÁRIÐ SKAL HOLUFYLLA MEÐ SEMENSTBUNDNU ÞÉTTIEFNI

STÁLVIRKI:

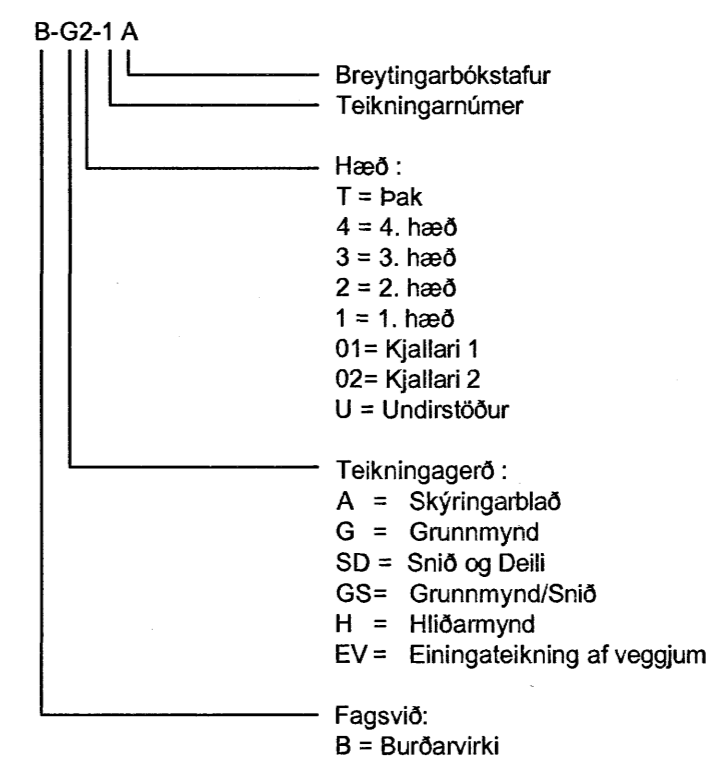
STÁLGÆDI: ALLT SMÍÐASTÁL SKAL VERA S275 SAMKVÆMT STAÐLI ENV 10025 NEMA ANNAD SÉ TEKIÐ FRAM Á TEIKNINGUM

RAFSUÐA: ALMENN GÆÐI VARÐANDI FRAMKV.EMD SKULU MIÐAST VIÐ STAÐALINN EN 1011. SUÐUFERLAR SKULU VERA SAMKVÆMT ÍST EN1288. ÖLL SUÐUVINNA SKAL UNNIN AF RAFSUDUMÖNNUM SEM HAFNA PRÓF Í HÆFNISFLOKKI E-B2-m SAMKVÆMT RANNSÓKNARSTOFNUNAR IÐNADARINS

BOLTAFASTINGAR: ALLIR BOLTAR SKULU VERA Í FLOKKI 8.8.

RYÐVÖRN: ALLT STÁLVIRKI SKAL RYÐVARIÐ Á VIÐURKENNAN HÁTT (Í SAMRÆMI VIÐ SS3583 EDA SAMBÆRILEGAN STAÐAL) OG SKAL ALLT STÁLVIRKI UTANHÚSS HEITGALVANHÚÐAÐ OG ÞYKKT HÚÐAR SKAL VERA MIN 120 µm

TEIKNINGANÚMÉR - LYKILMYND



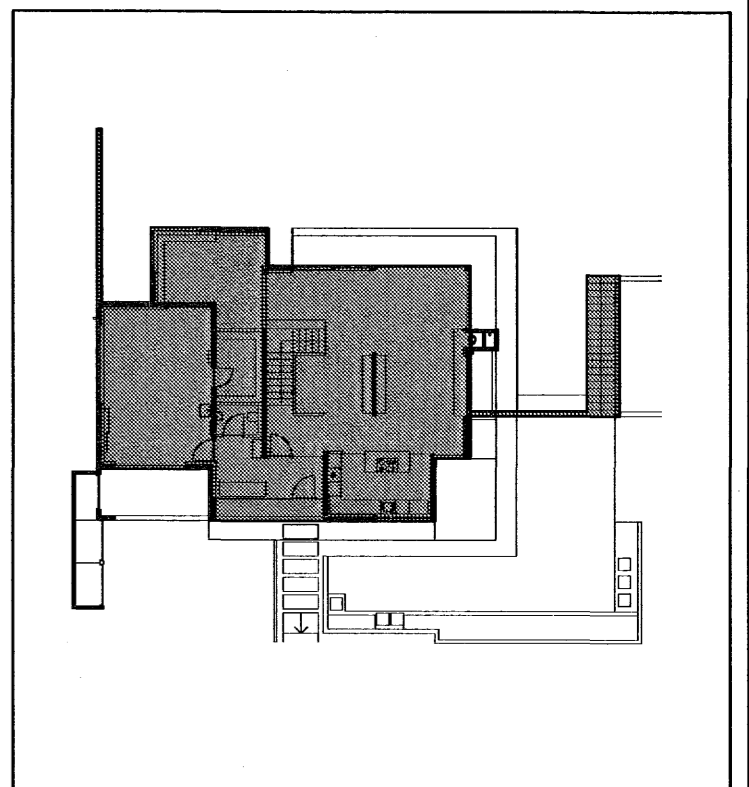
• Í TILVÍSUNUM OG SNIDMERKINGUM ER EKKI GETIÐ UM BYGGINGARHLUTA

ÁRTUN SAMRÆMINGARÍÖNNUNAR 30.07.2007 3249

Samþykkt 14 MAÍ 2007

Byggingafræðingur í Hafnarfirði E.h. Sigurbjartur Halldórsson

DR. DAGS. BREYTING REKN. TEKN.



VSÓ RÁDGJÖF

BOGARTUN 20, 105 REYKJAVÍK, Sími 585-8000, Símiþélf 585-9010, Netfang vs@vsgjof.is

HLÍÐARÁS 4 - HAFNARFIRÐI

BYGGINGA- FRÆÐINGUR	HANNAÐTEKNI	SB/ÁLB
ALMENNAR SKÝRINGAR	YFIRFERD.	
	SAMBÞYKKT	
	KT.	24.07.2008
JVASEN	REYKJAVÍK	14.12.2008
VERNR	TEKNI NR.	BR.
06306	B-A-1	