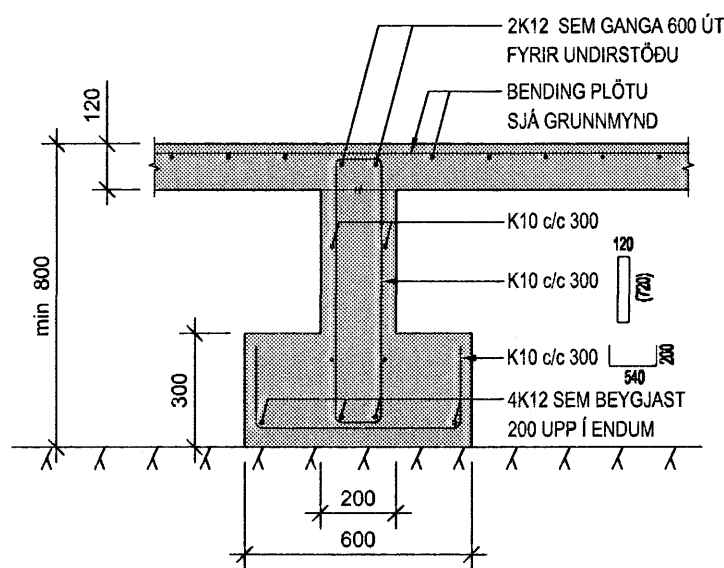
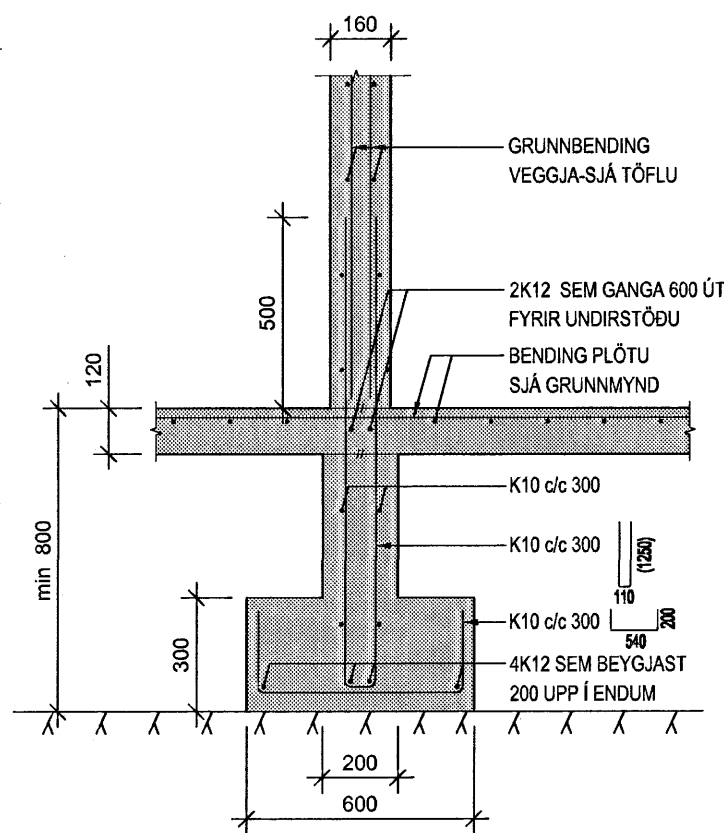


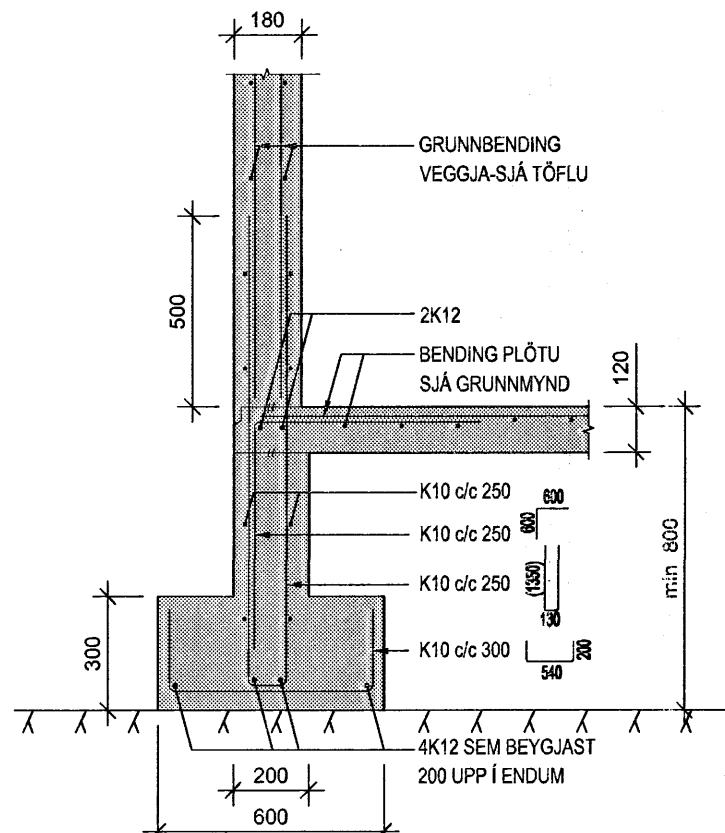
A1 SNID 1:20
I SNIDI A1' ER EKKI PLATA



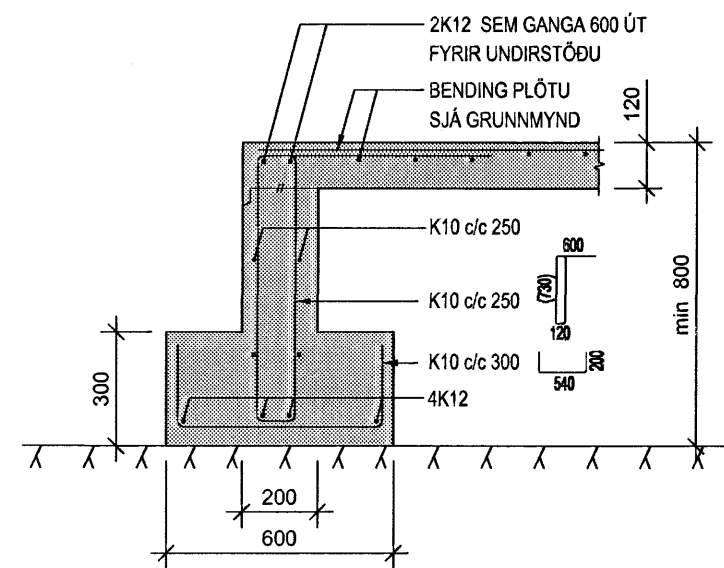
A2 SNID 1:20



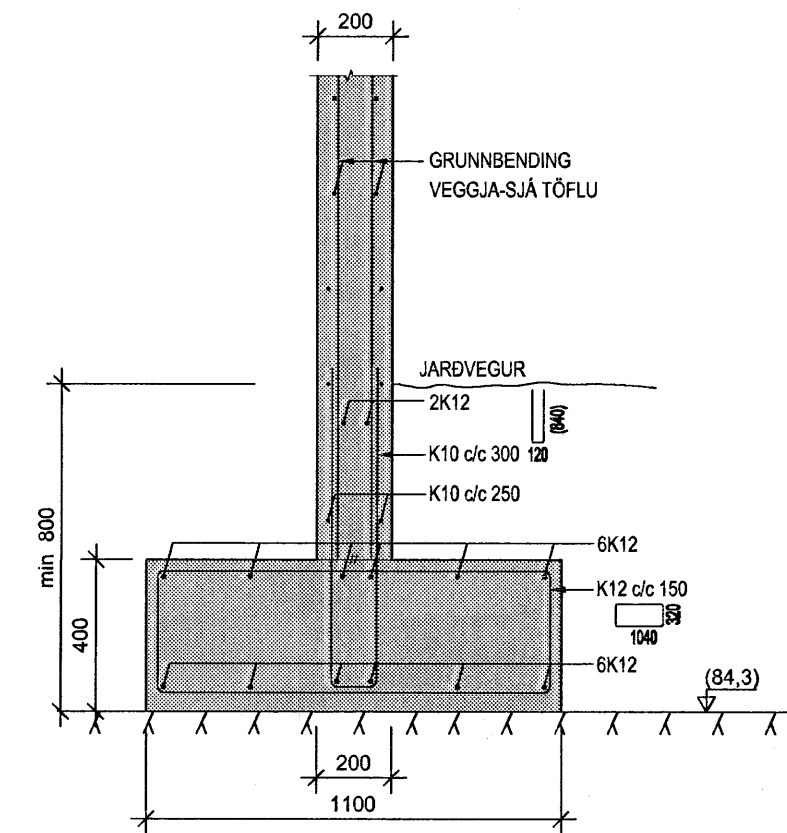
A3 SNID 1:20



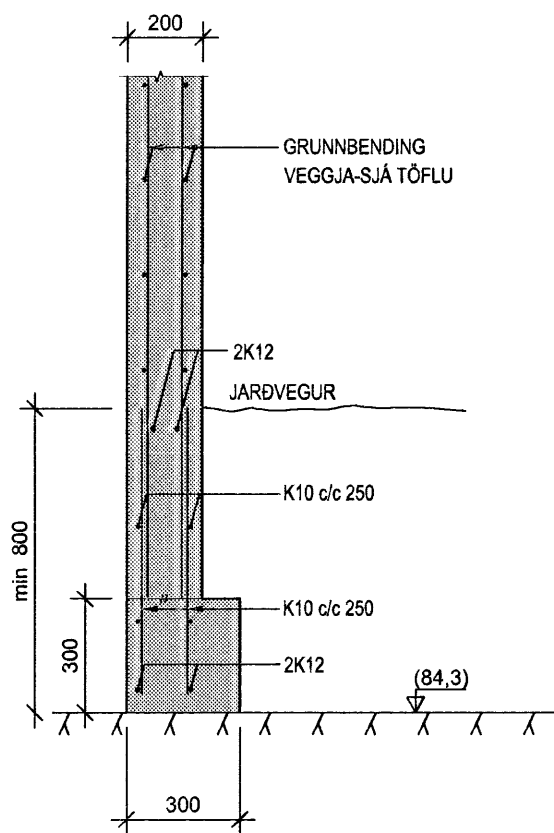
A4 SNID 1:20
I SNIDI A4' ER EKKI BOTNPLATA



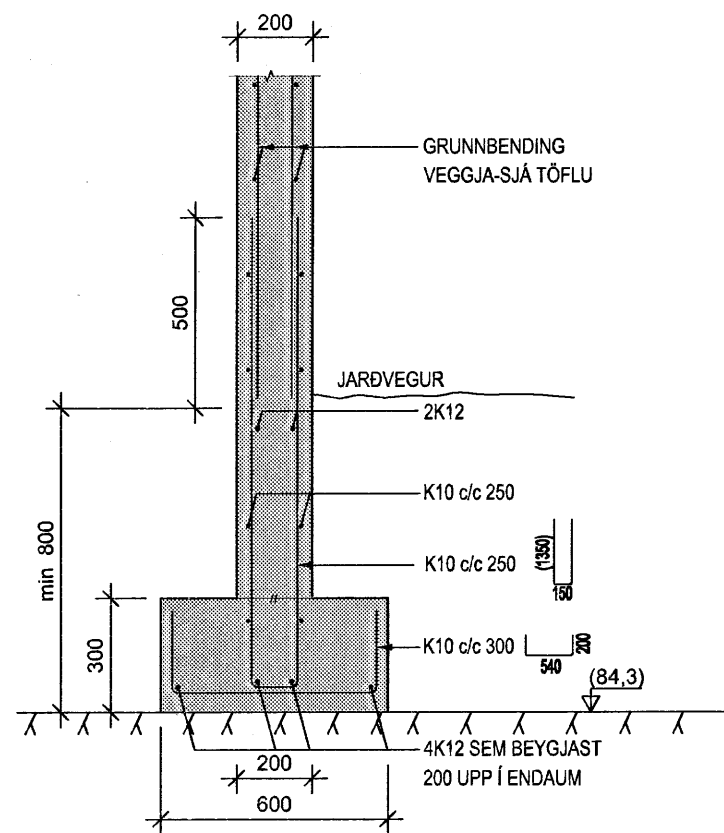
A5 SNID 1:20



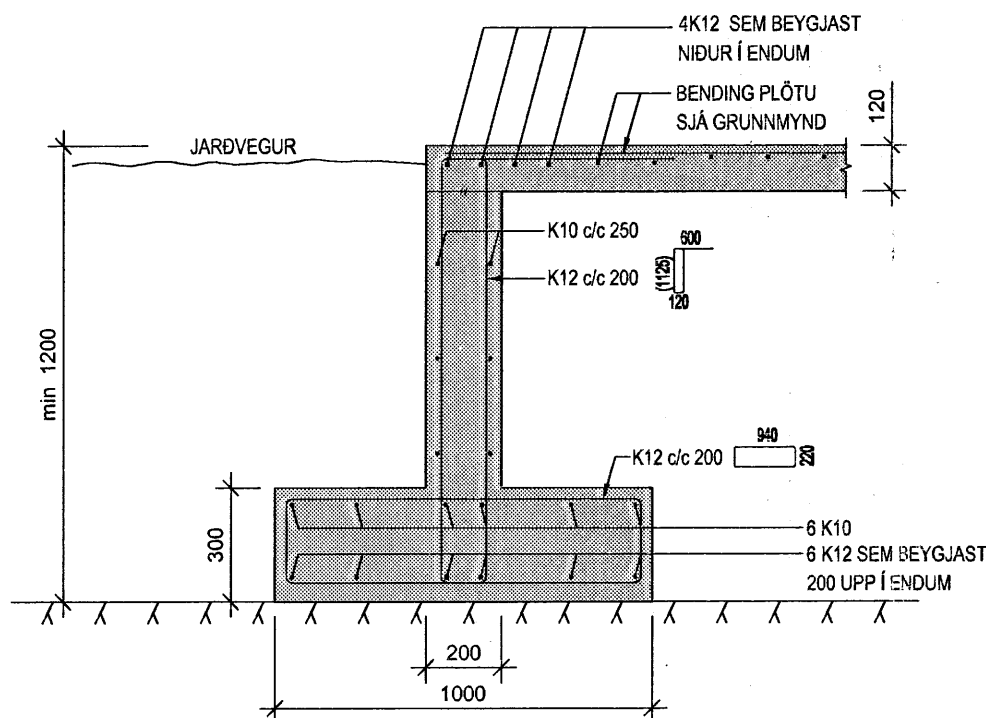
A6 SNID 1:20



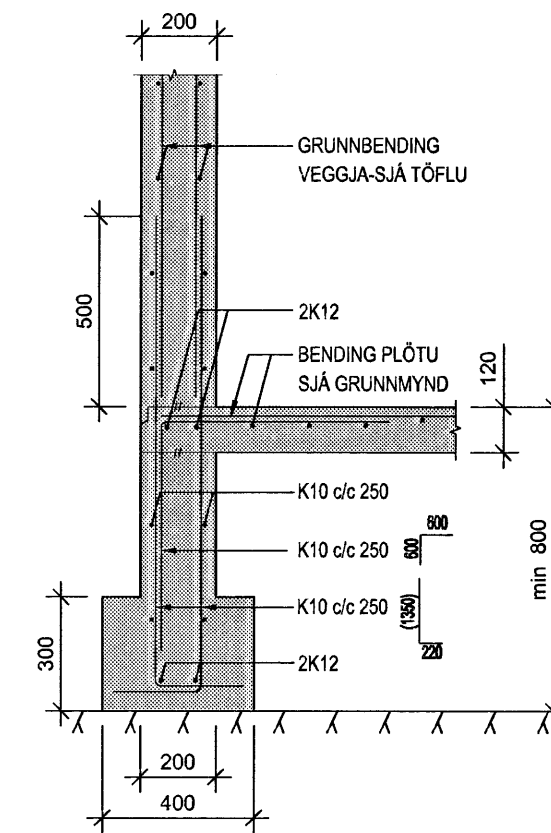
A7 SNID 1:20
I SNIDI A7' ER JARÐVEGUR HÆRRI BÄÐMEGIN



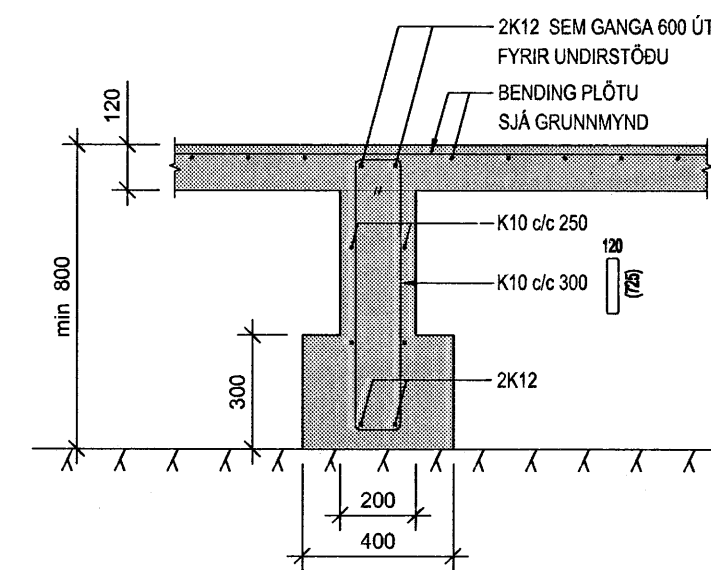
A8 SNID 1:20



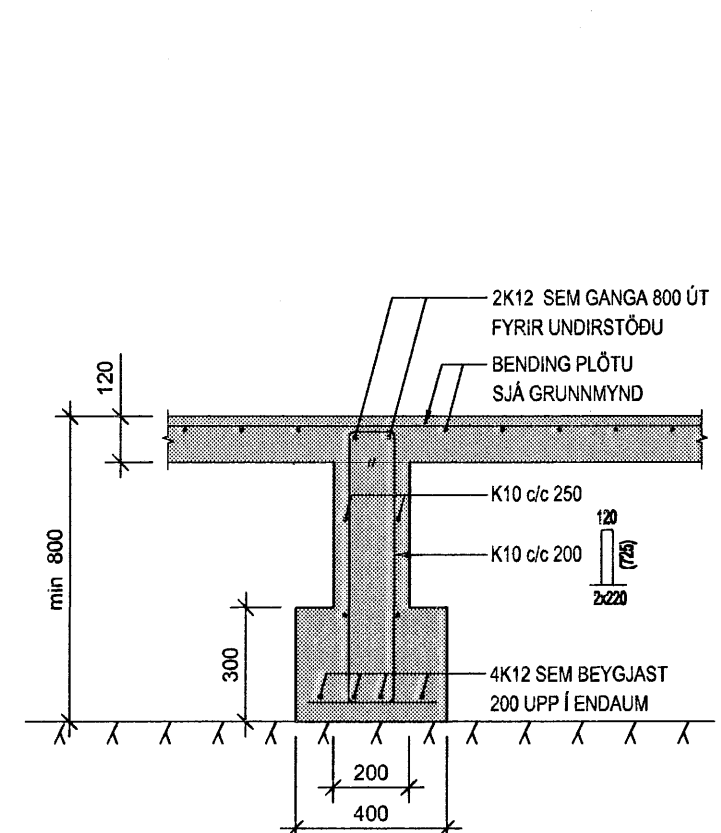
A9 SNID 1:20



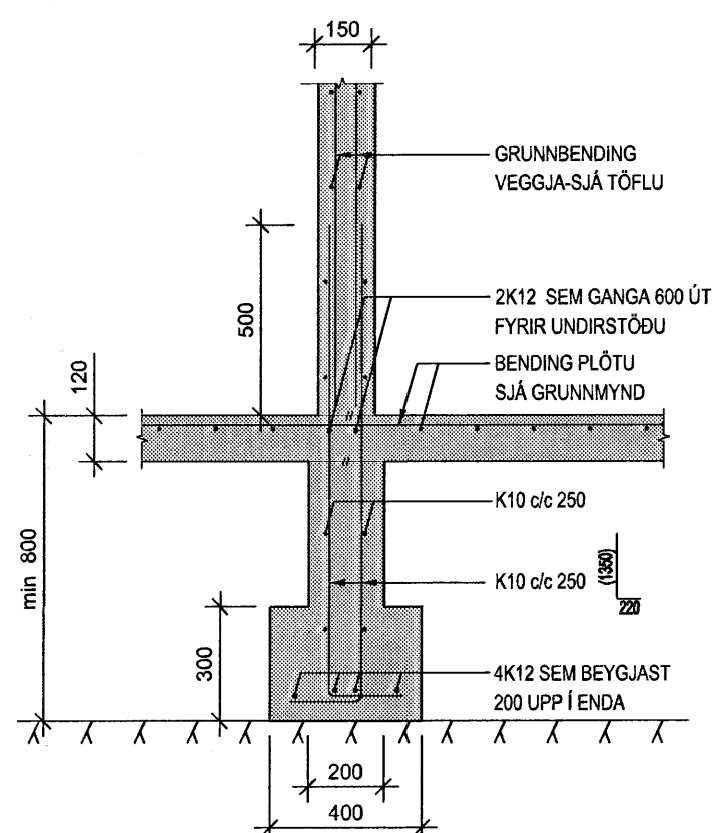
A10 SNID 1:20



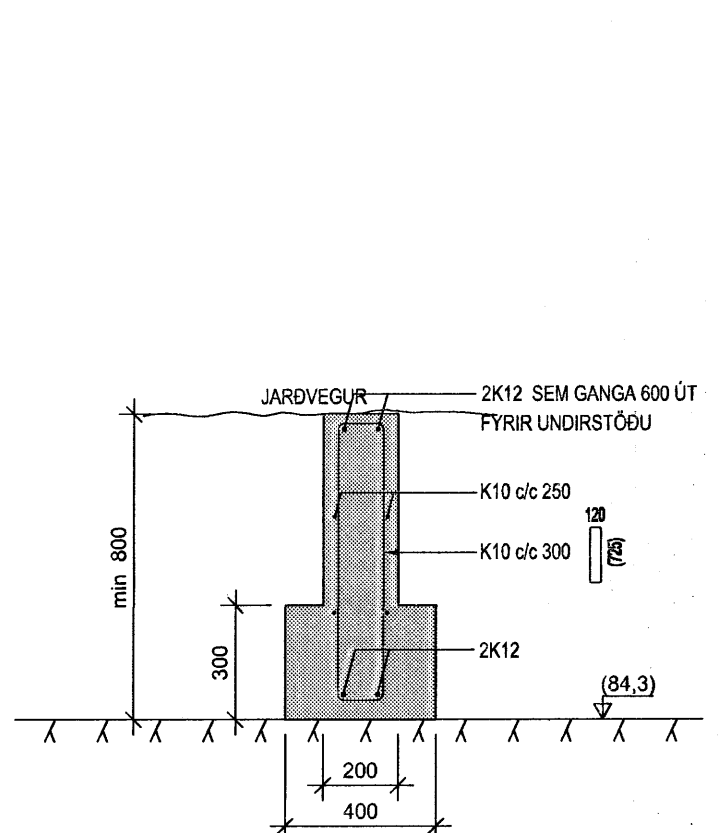
A11 SNID 1:20
I SNIDI A11' ER EKKI PLATA



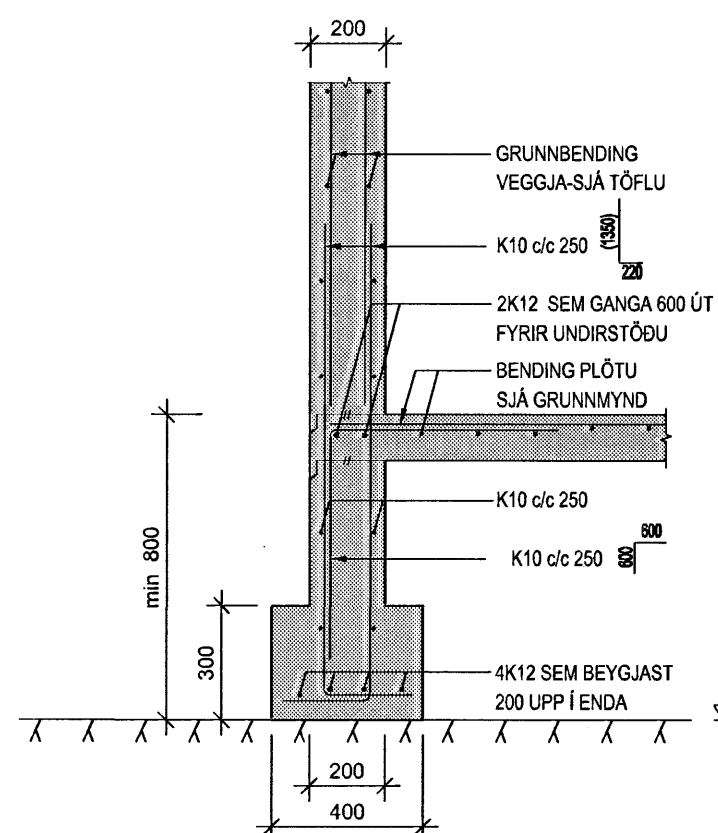
A12 SNID 1:20



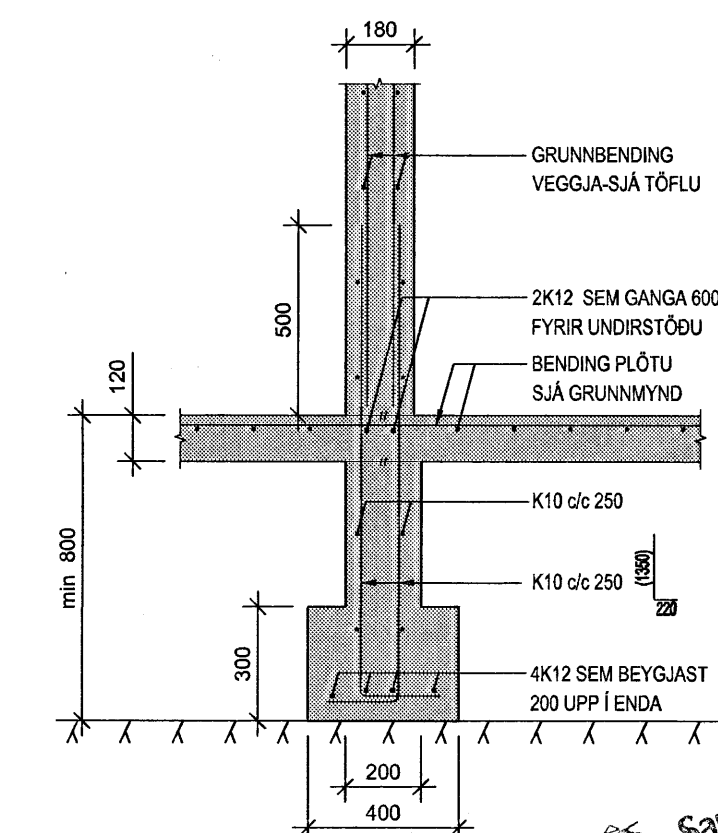
A13 SNID 1:20



A14 SNID 1:20
I SNIDI A14' ER EKKI PLATA



A15 SNID 1:20



ÁRTUN SAMRÆMINGARÖNNUNAR 30 07070-5069

SKÝRINGAR:

ÖLL MÁL ERU Í MILLI METRUM.
ALLIR KÓTAR Í METRUM.

ALLAR MÁLSETNINGAR OG KÓTAR KOMA FRAM Á TEIKNINGUM ARKITEKTA OG SKAL SANNREYNA ÖLL MÁL VID ÞÆR

BEYJUMÁL JARNA SKAL SANNREYNA OG BERA SAMAN VID MÁLSETNINGAR Á STEYPTUM BYGGINGARHLUTUM SKV. ARKITEKATEIKNINGUM OG FYRIRSKRIFADA STEYPUHULU SVK. TEIKNINGUM VSÓ RÁDGGJAFAR

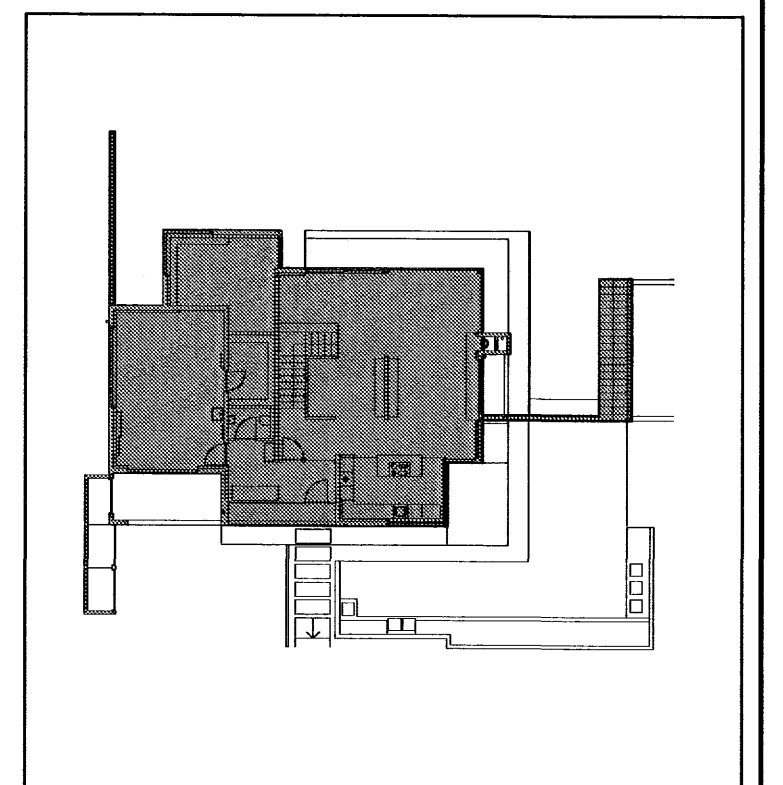
UNDIRSTÖÐUJARÐVEGUR ER KLÖPP. ÞRIFALAG MÁ SETJA Á KLÖPP OG SKAL ÞAD VERA AF GÆÐUM C16/20 OG SKAL ÞAD EKKI VERA ÞYKKARA EN 30cm. SÉU SÖKKULHÆÐIR ADRAR EN MINNSTA MÁL SEM SYNT ER Á SNIDUM SKAL ÞAD TILKYNNT HÖNNUDI

EINGANGRUN UNDIR BOTNPLÖTU ER SYND Á TEIKNINGUM ARKITEKTA

TILVÍSANIR:

ALMENNAR SKÝRINGAR SJÁ BL. NR. A-1
ALMENN SNID SJÁ BL. NR. SD-1
GRUNNBENDING VEGGJA SJÁ BL. NR. A-2
SÉRÞENDING VEGGJA SJÁ BL. NR. SD-1-2
LAGNATEIKNINGAR
GATAPLÖN
TEIKNINGAR ARKITEKTA

BR. DAGS. BREYTING REKN. TEKN.



Samþykkt þann
14 MAÍ 2007
Byggingaálftrúinn / Hafnarfirdi
F.h. Sigurbjartur Halldórsson

VSÓ RÁDGGJÖF
BORGARTÚN 20, 105 REYKJAVÍK, Sími 595-8200, Símafaxi 595-8015, Netfang vsog@vsog.is

HLÍÐARÁS 4 - HAFNARFIRDI

BURÐARVIRKI UNDIRSTÖÐUR SNID OG DEILI	HANNAÐITERN: SB / ALB FYRIRFARIR: [Signature] SAMÞYKKT: [Signature]
KVARNR: 1:20	REYKJAVÍK: 240757-5189
VERKNR:	TEKN. NR. 14.12.2006
08306	B-SU-1