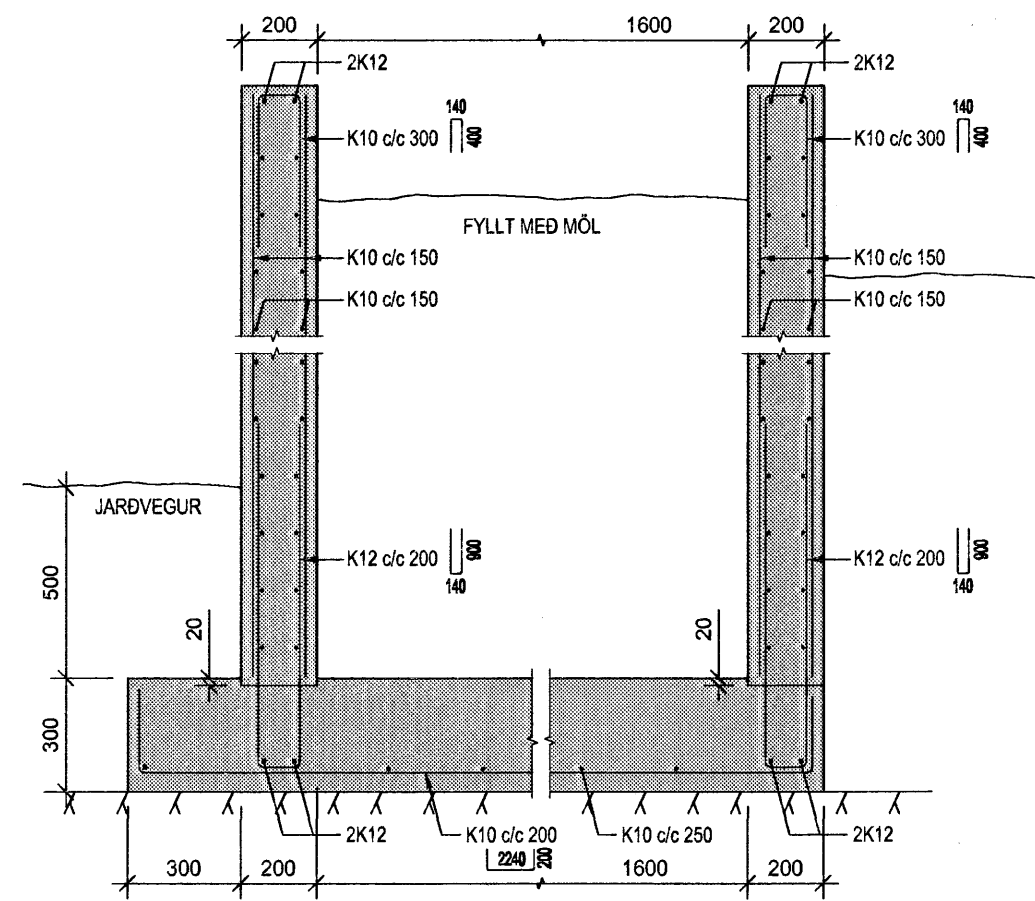
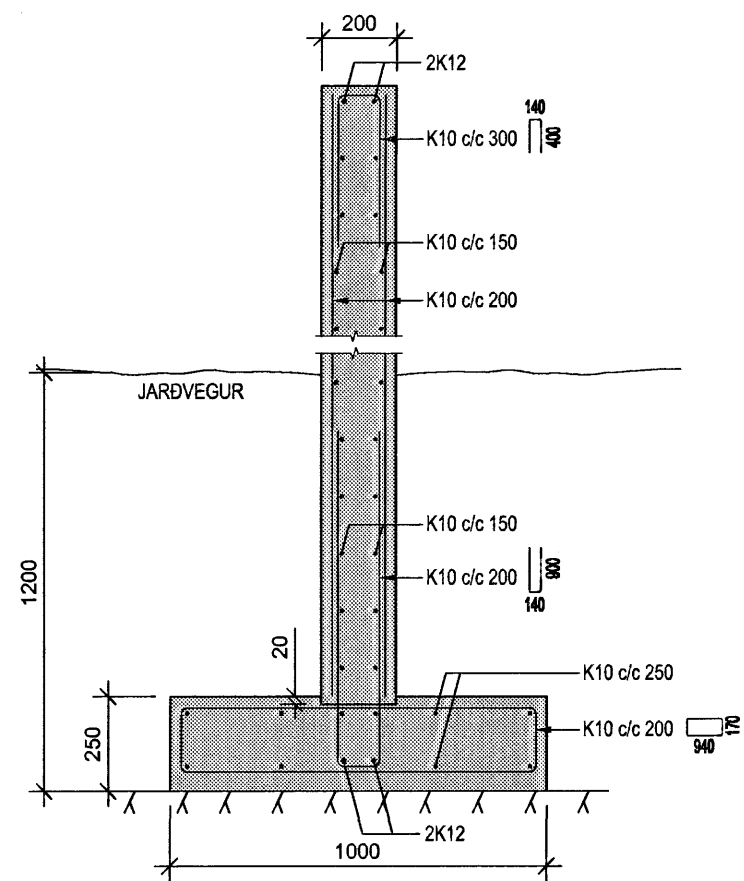


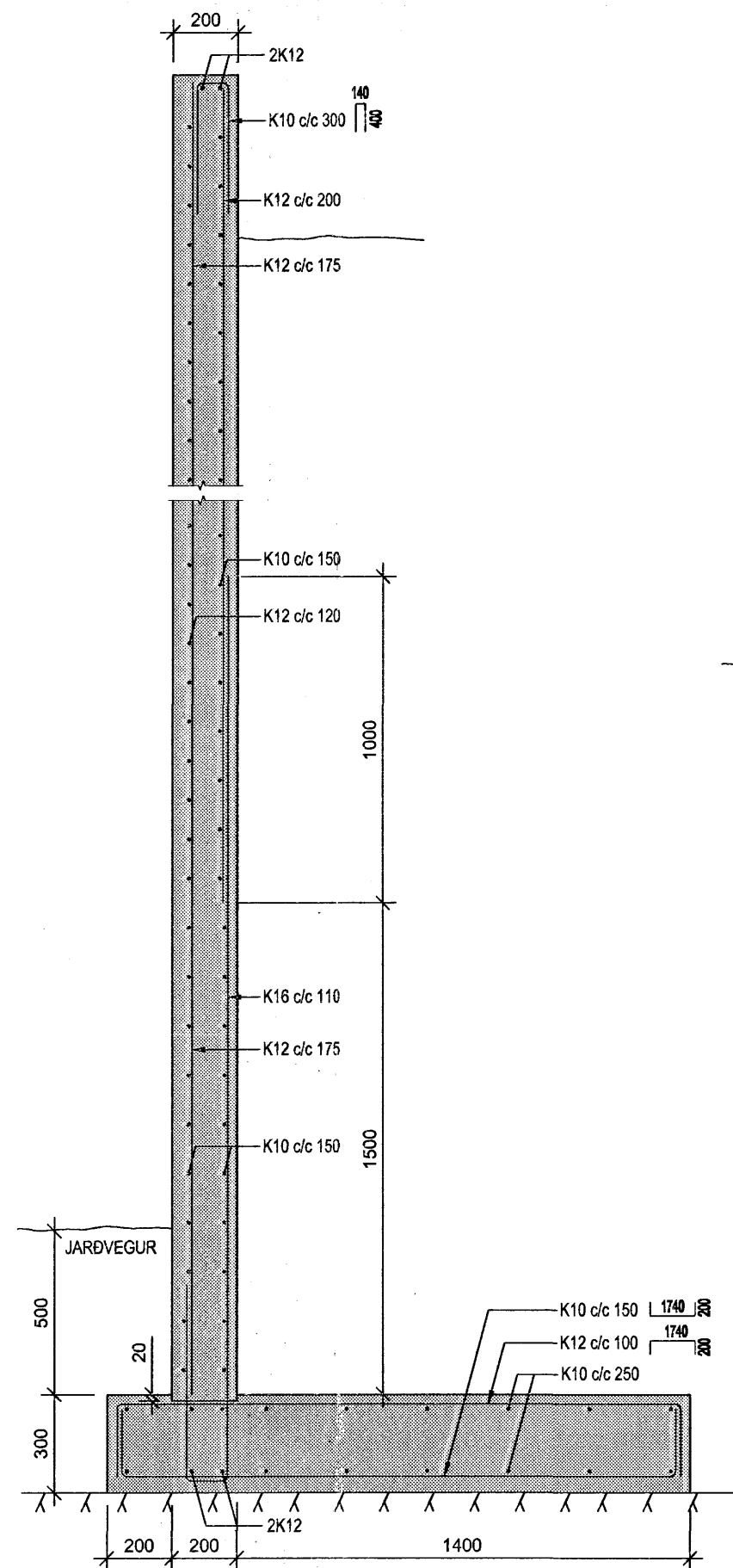
A20 SNID 1:20



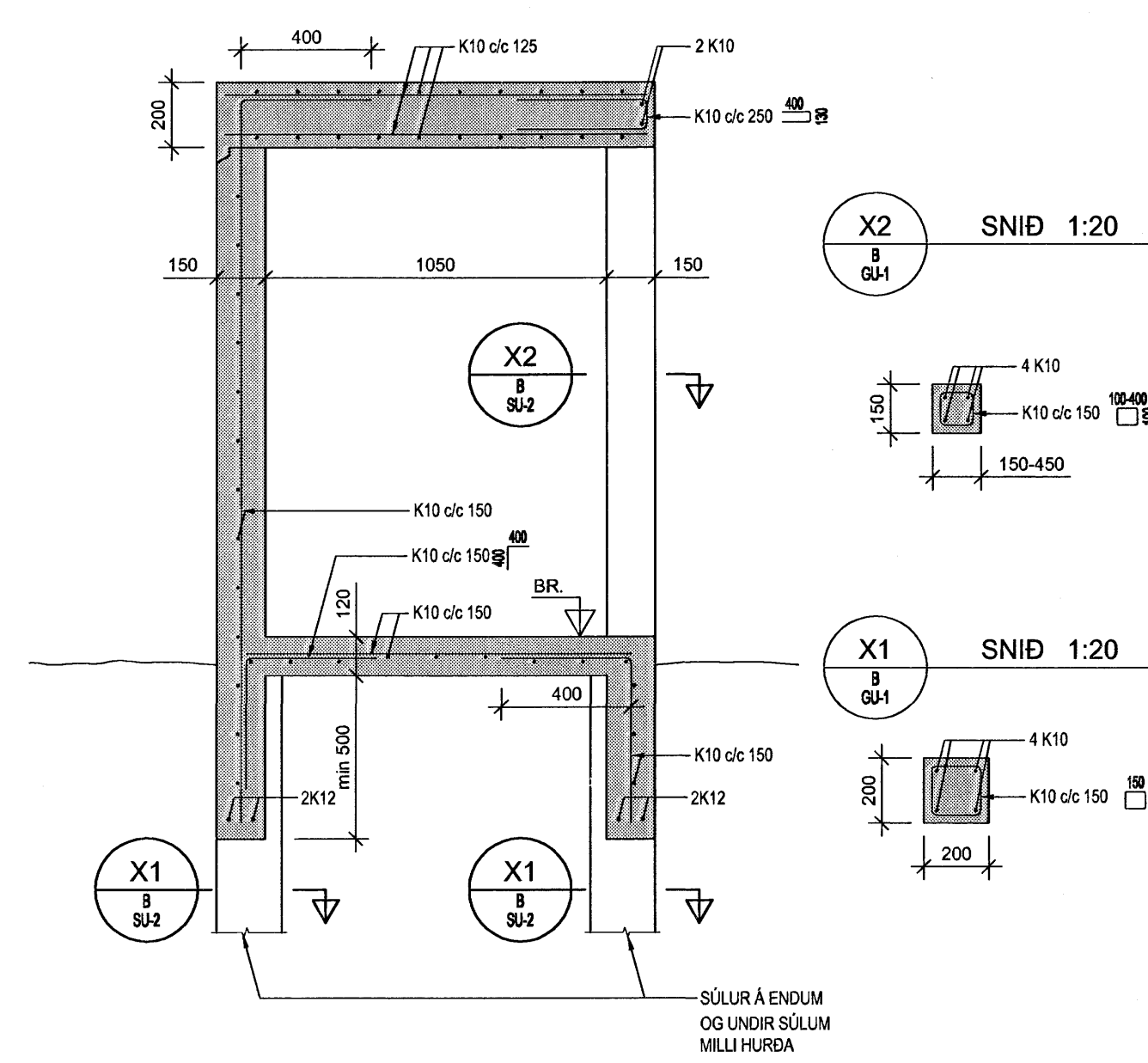
A21 SNID 1:20



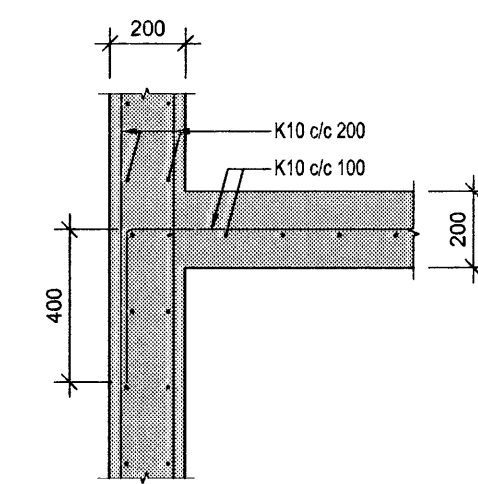
A22 SNID 1:20



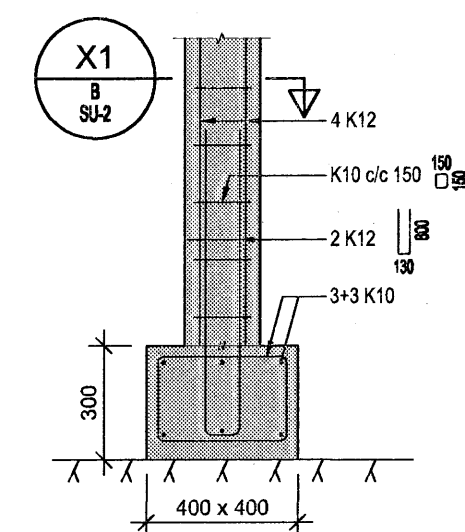
A23 SNID 1:20



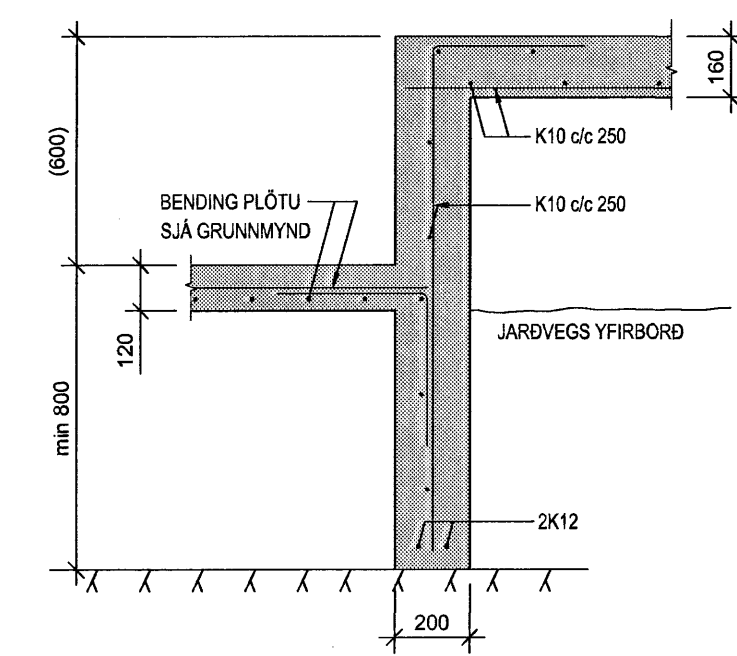
SM1 SÉRMYND 1:20



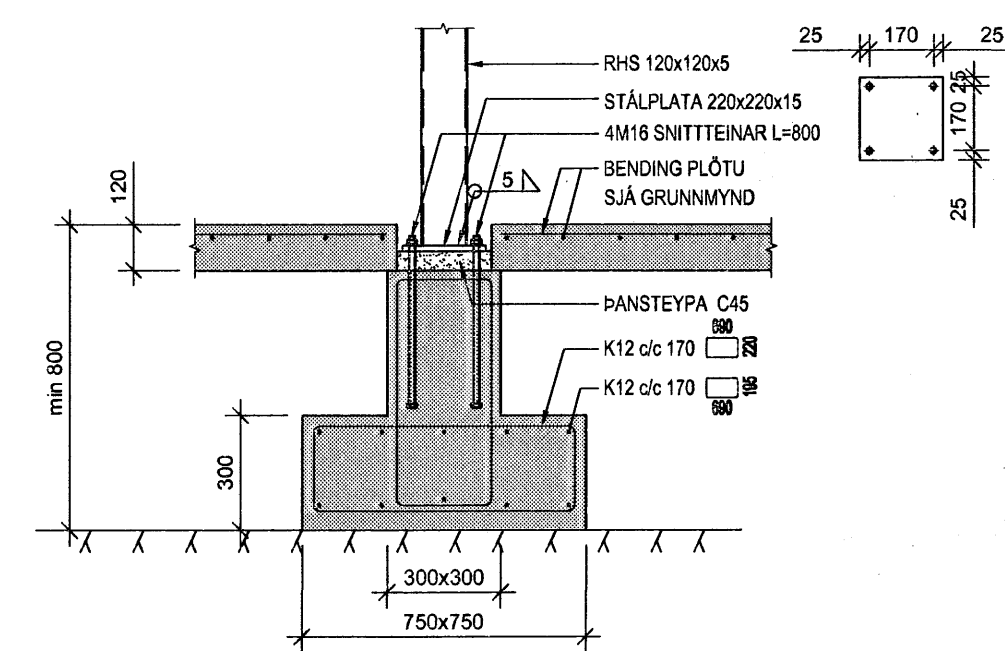
U2 1:20



A24 SNID 1:20



U1 1:20



ÁRITUN SAMRÆMINGARKÖNNUNAR

50 071070-5069

SKÝRINGAR:

ÖLL MÁL ERU Í MILLI METRUM.
ALLIR KÓTAR Í METRUM.

ALLAR MÁLSETNINGAR OG KÓTAR KOMA FRAM Á
TEIKNINGUM ARKITEKTA OG SKAL SANNREYNA ÖLL MÁL
VIÐ ÞÆR

BEYGJUMÁL JÁRNA SKAL SANNREYNA OG BERA SAMAN
VIÐ MÁLSETNINGAR Á STEYPTUM BYGGINGARHLUTUM
SKV. ARKITEKATEIKNINGUM OG FYRIRSKRIFADA
STEYPUHULU SVK. TEIKNINGUM VSÓ RÁÐGJAFAR

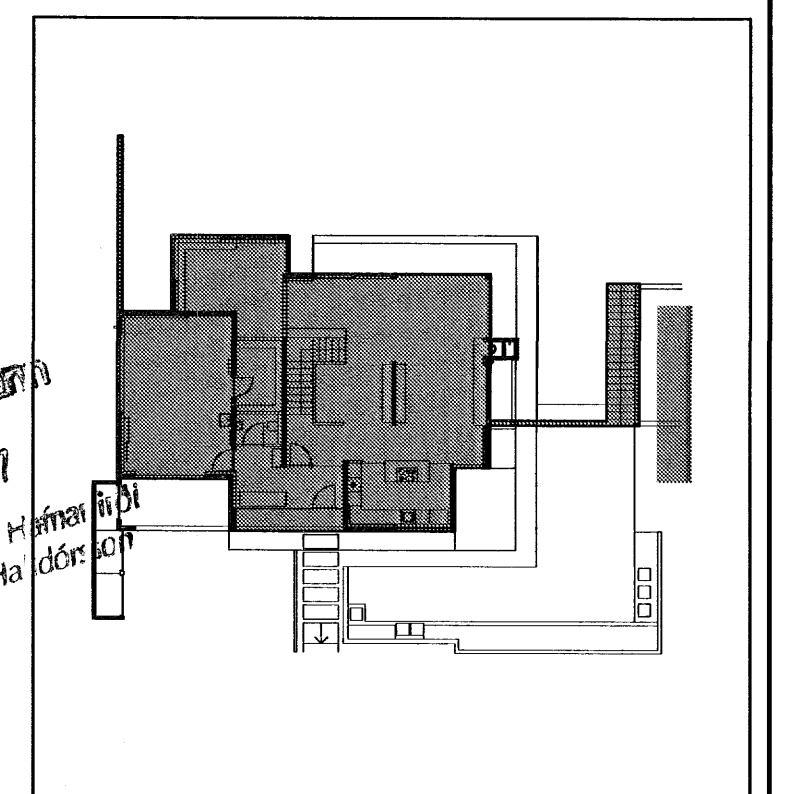
UNDIRSTÖÐUJARÐVEGUR ER KLÖPP. ÞRIFALAG MÁ
SETJA Á KLÖPP OG SKAL ÞAD VERA AF GÆÐUM C16/20
OG SKAL ÞAD EKKI VERA ÞYKKARA EN 30cm. SÉU
SÖKKULHÆÐIR AÐRAR EN MINNSTA MÁL SEM SÝNT ER Á
SNIDUM SKAL ÞAD TILKYNNT HÖNNUÐI

EINGANGRUN UNDIR BOTNPLÖTU ER SÝND Á
TEIKNINGUM ARKITEKTA

TILVÍSANIR:

ALMENNAR SKÝRINGAR SJÁ BL. NR. A-1
ALMENN SNID SJÁ BL. NR. SD-1
GRUNNBENDING VEGGJA SJÁ BL. NR. A-2
SÉRBENDING VEGGJA SJÁ BL. NR. SD-1-2
LAGNATEIKNINGAR
GATAPLÖN
TEIKNINGAR ARKITEKTA

BR. DAGS. BREYTING REKN. TEKN.



VSÓ RÁÐGJÖF

BRONNARTUN 20, 105 REYKJAVÍK, Sími 565-8000, Símarátt 565-8010, Netfang vsm@vso.is

HLÍÐARÁS 4 - HAFNARFIRÐI

BURDARVIRKI
UNDIRSTÖÐUR
SNID OG DELI

HANNADEKNI. SB / ÁLB
YFRFARIR
SAMBÝKOT
KT
REYKJAVÍK

24/03/2009
14.12.2008

KVARNI 1:20
VERUR
TEKNI NR.
REYKJAVÍK
14.12.2008
BR.

06306 B-SU-2