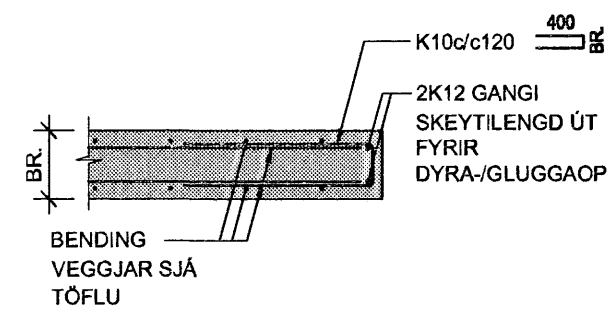


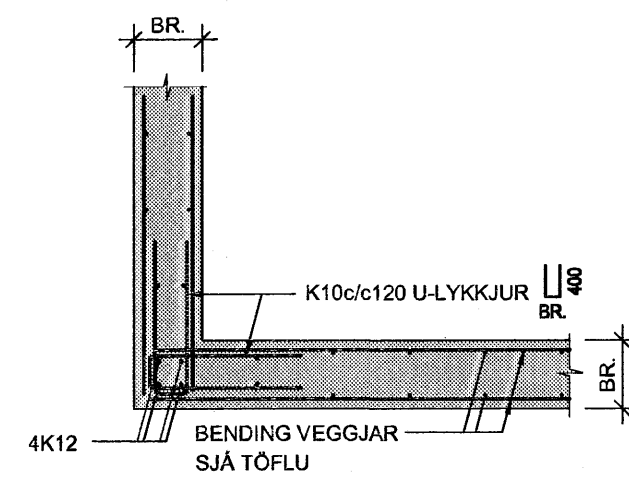
**SNIÐ OG DEILI:  
ALMENN SNIÐ 1:20**

**LÁRÉTT SNIÐ - FRÁGANGUR VEGGENDA  
TVÖFÖLD GRIND**

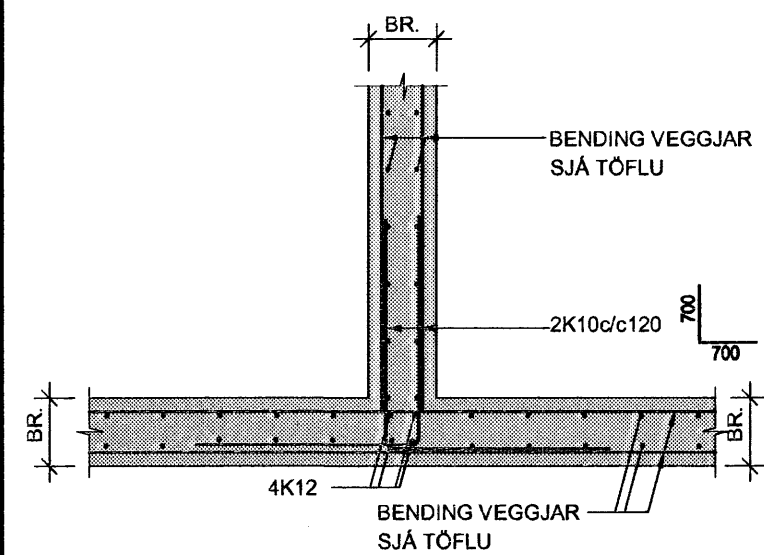


BENDING SKAL ALMENNT GANGA HEIL MILLI HVEÐA Þ. E. FRÁ PLOTU OG SKEYTILEGD UPP FYRIR NÆSTU. BENDING Á AD VERA SAMFELLD FRÁ UNDIRSTÖÐU BOTNI UPP AD EFRRI BRÚN ÞAKKANTS.

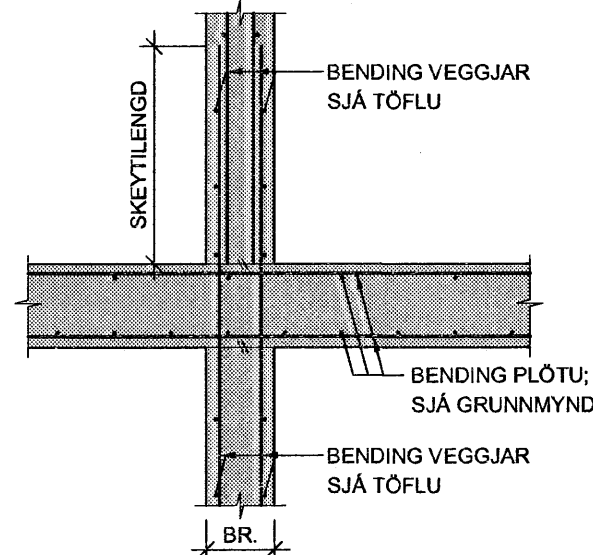
**LÁRÉTT SNIÐ -FRÁGANGUR Á  
L-VEGGSAMSKEYTUM  
TVÖFÖLD GRIND**



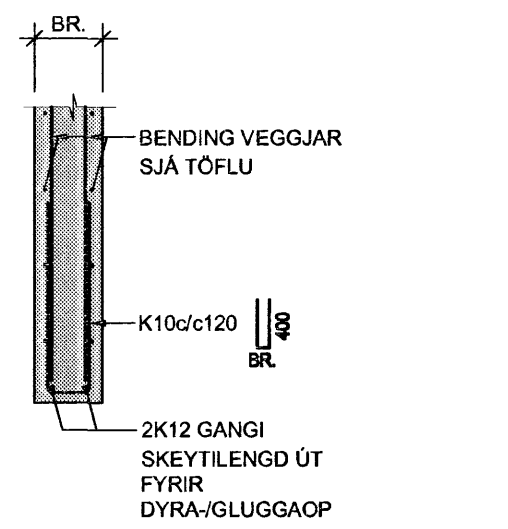
**LÁRÉTT SNIÐ -FRÁGANGUR Á  
T-VEGGSAMSKEYTUM  
TVÖFÖLD GRIND**



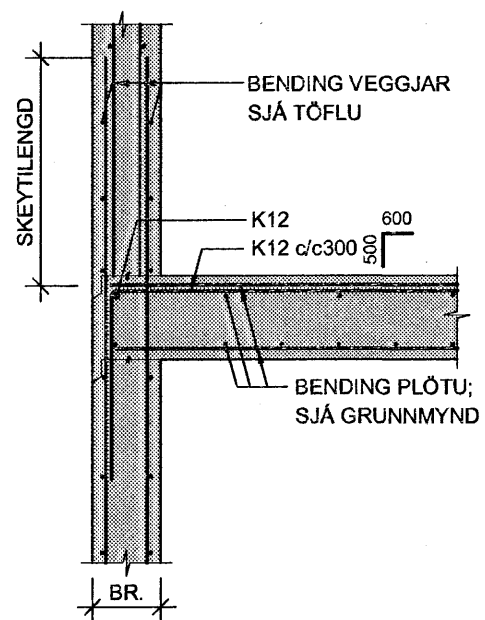
**LÓDRÉTT SNIÐ - FRÁGANGUR Á  
PLOTU OG INNVEGG  
TVÖFÖLD GRIND**



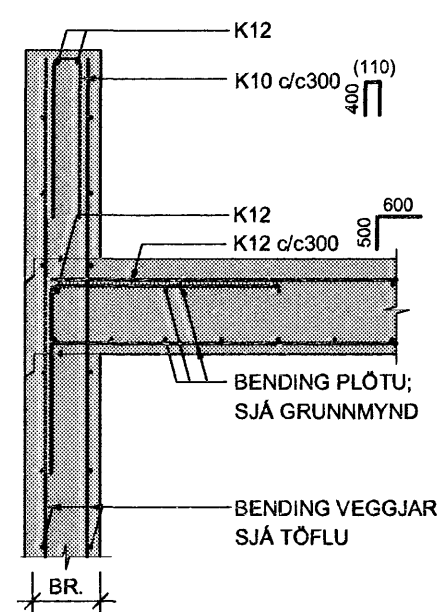
**LÓDRÉTT SNIÐ - FRÁGANGUR FYRIR OFAN  
DYRA- OG GLUGGAOP  
TVÖFÖLD GRIND**



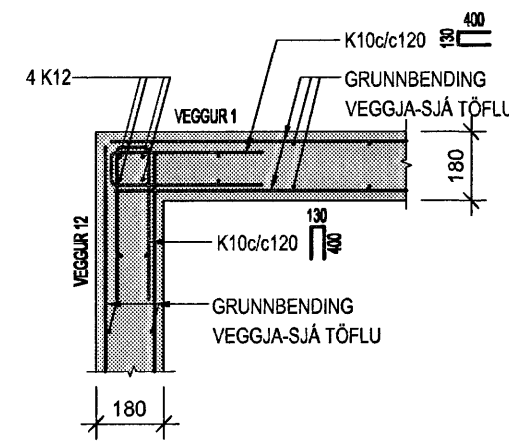
**LÓDRÉTT SNIÐ - FRÁGANGUR Á  
PLOTU OG ÚTVEGG  
TVÖFÖLD GRIND**



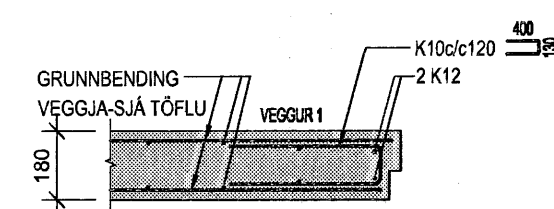
**LÓDÉTT SNIÐ -FRÁGANGUR VID EFRIBRÚN  
VEGGJA VID ÞAK OG ÞAKGARD**



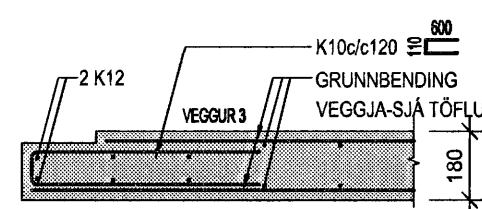
**J1 1:20**



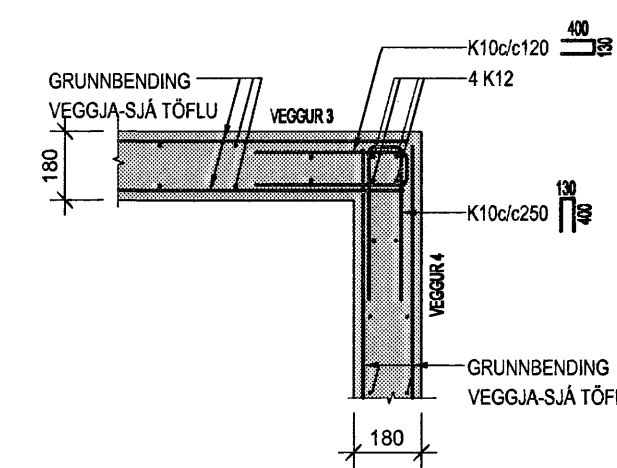
**J2 1:20**



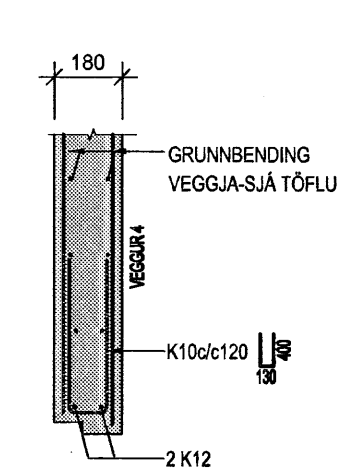
**J3 1:20**



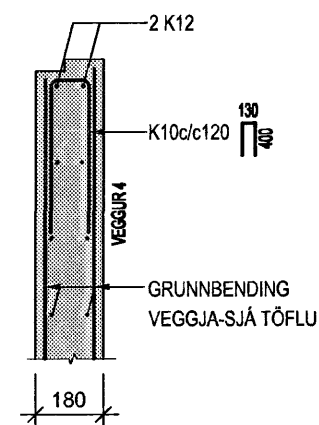
**J4 1:20**



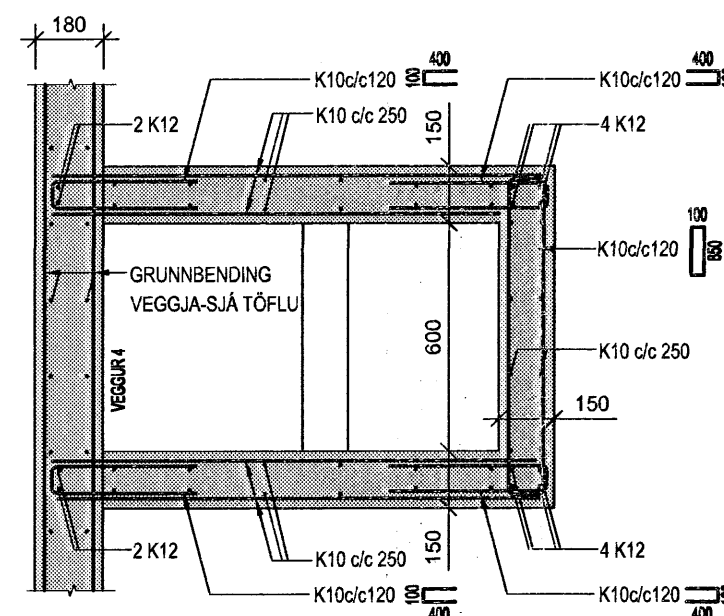
**J5 1:20**



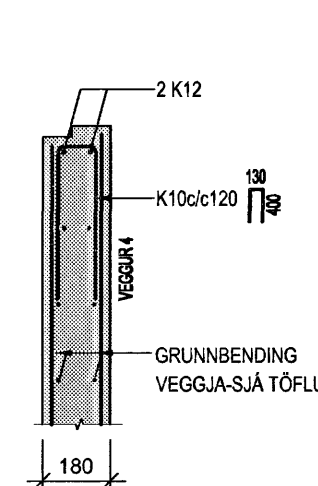
**J6 1:20**



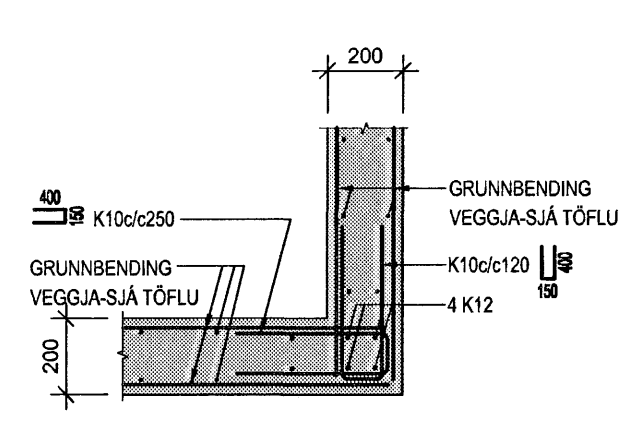
**J7 1:20**



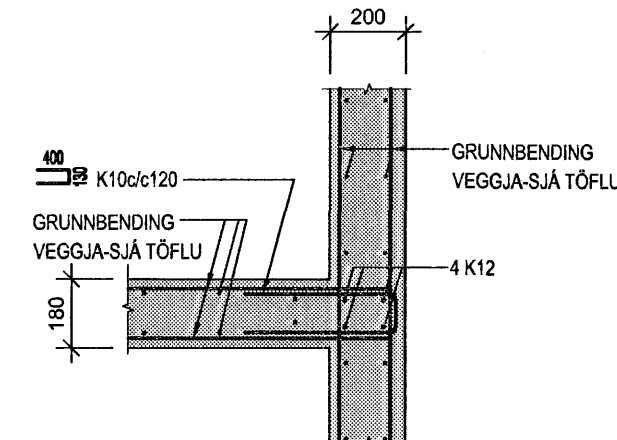
**J8 1:20**



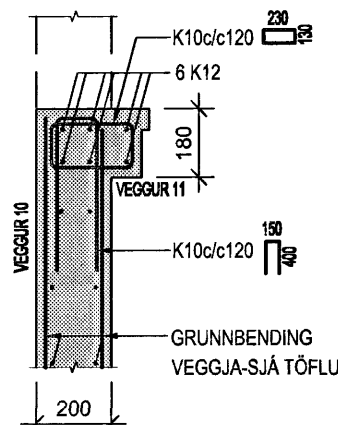
**J9 1:20**



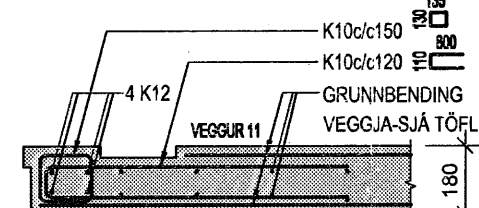
**J10 1:20**



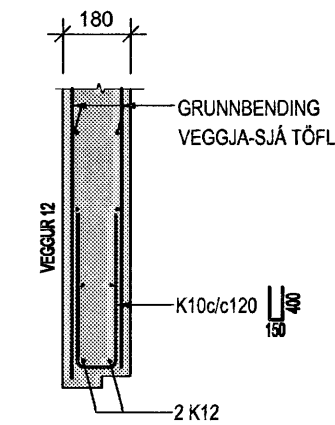
**J11 1:20**



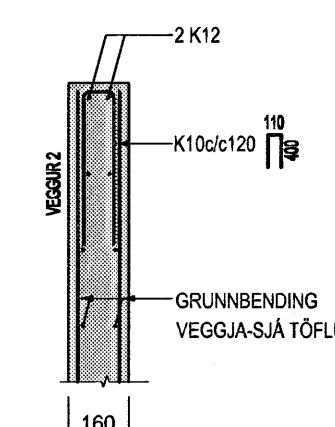
**J12 1:20**



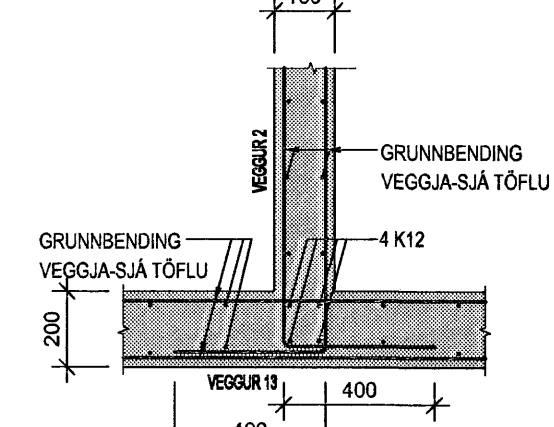
**J13 1:20**



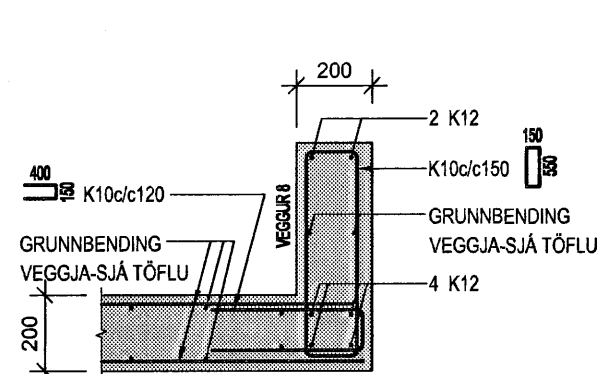
**J14 1:20**



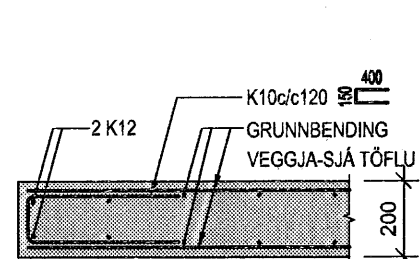
**J15 1:20**



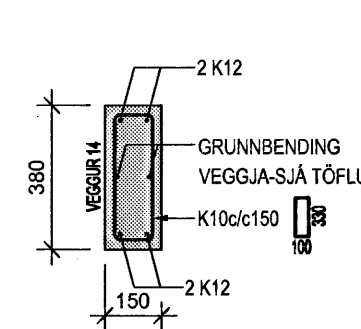
**J16 1:20**



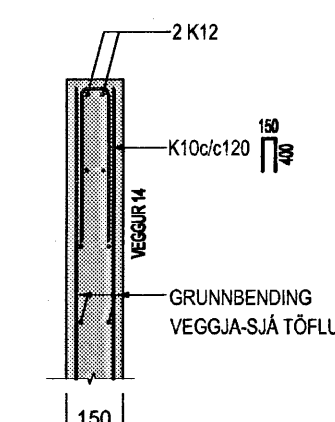
**J17 1:20**



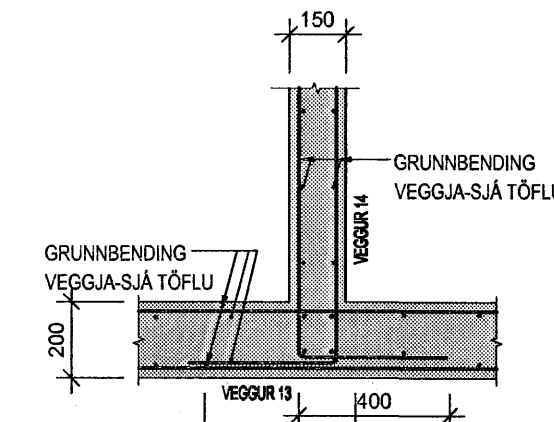
**J18 1:20**



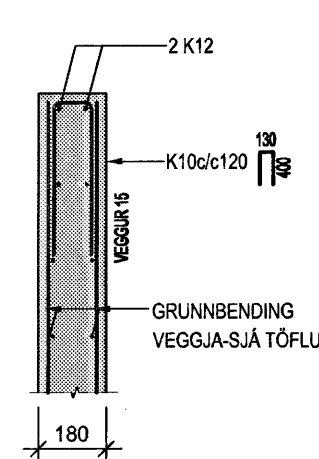
**J19 1:20**



**J20 1:20**



**J21 1:20**



ÁRITUN SAMRÆMINGARHÖNDLUBAR 30 071070 5069

**SKÝRINGAR:**

ÖLL MÁL ERU Í MILLI METRUM.  
ALLIR KÓTAR Í METRUM.  
ALLAR MÁLSETNINGAR OG KÓTAR KOMA FRAM Á TEIKNINGUM ARKITEKTA OG SKAL SANNREYNA ÖLL MÁL VIÐ ÞÆR

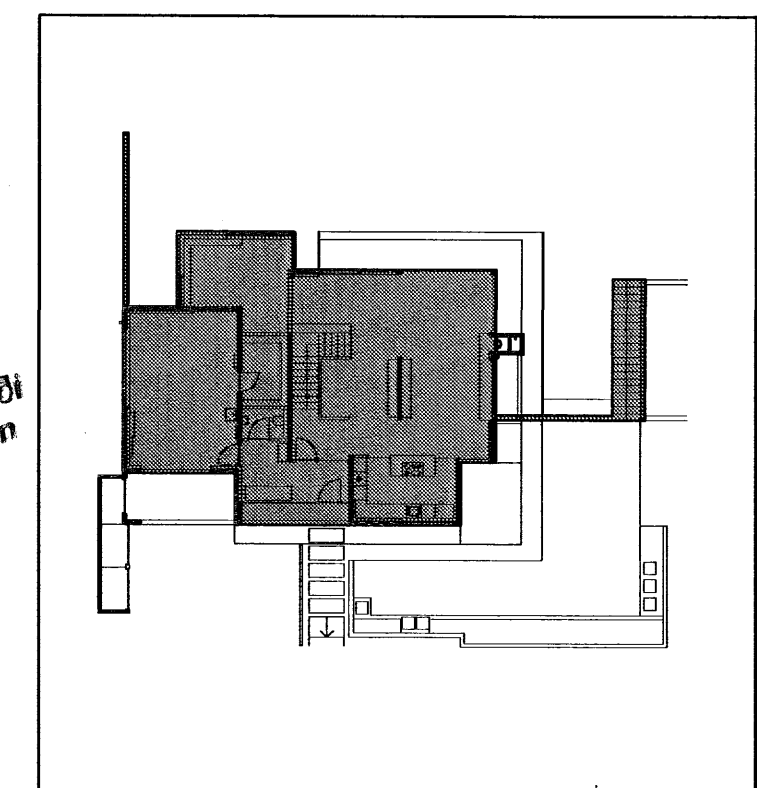
BEYGGJUMÁL JARNA SKAL SANNREYNA OG BERA SAMAN VIÐ MÁLSETNINGAR Á STEYPTUM BYGGINGARHLUTUM SKV. ARKITEKTATEIKNINGUM OG FYRIRSKRIFADA STEYPUHLU SVK. TEIKNINGUM VSÓ RÁDGJAFAR

**TILVÍSANIR:**

ALMENNAR SKÝRINGAR ..... SJÁ BL. NR. A-1  
GRUNNBENDING VEGGJA ..... SJÁ BL. NR. A-2  
LAGNATEIKNINGAR  
GATAPLÖN  
TEIKNINGAR ARKITEKTA

BR. DAGS. BREYTING REKNI. TEKNI.

Sambýkkt þeim  
14 MAI 2007  
Byggingafræðingur og rannsóknir  
E. Sigurbjartur Halldórsson



**VSÓ RÁDGJÖF**

BORGARTÚN 20, 100 REYKJAVÍK, Sími 595-9000, Símanúmer 595-9010, Netfang vs@vs.is

HLÍÐARÁS 4 - HAFNARFIRÐI

BURDARVIRKI SNIÐ OG DEILI	HANNAÐ/TEKNI YFIRFAR. SAMBYKKT	SÖ / A.B. [Signature]
KV. NR. 1:20	REYKJAVÍK	240757-5189
VERKNR.	TEKNI. NR.	BR.
06306	B-SD-1	