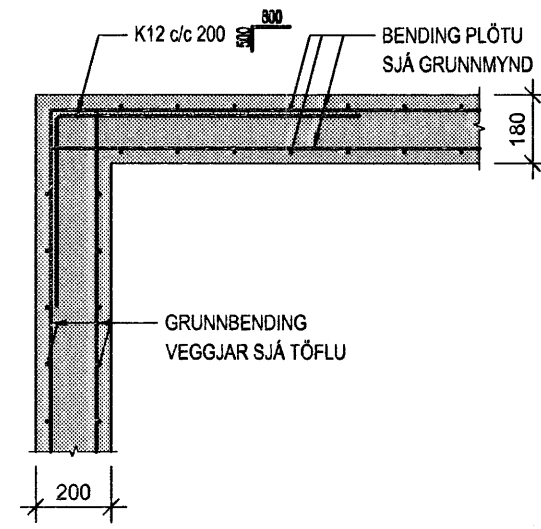
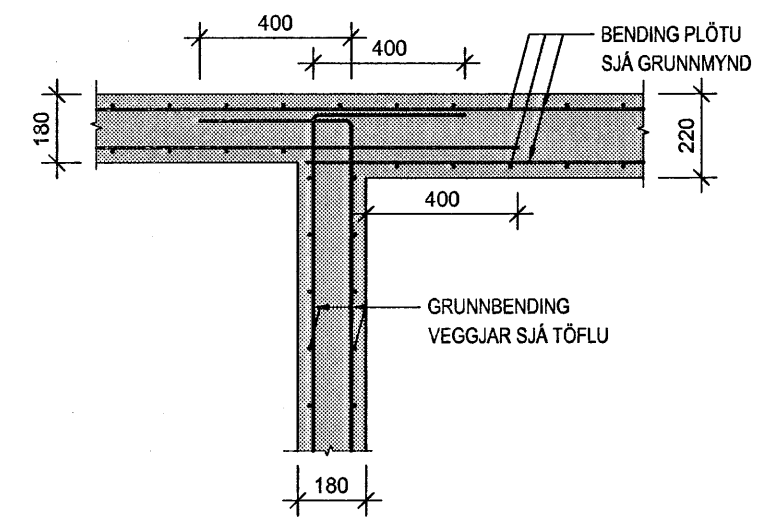


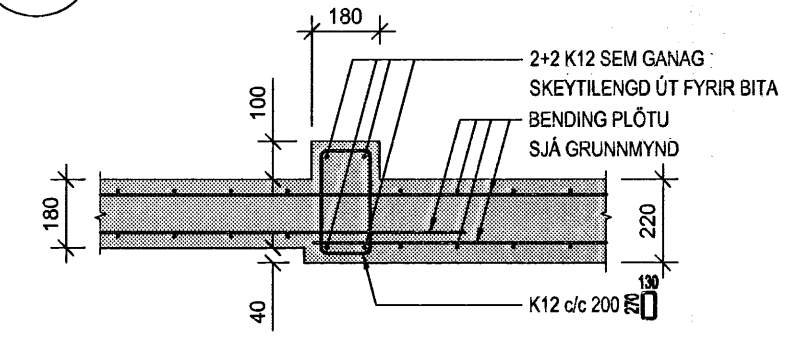
B1 SNID 1:20



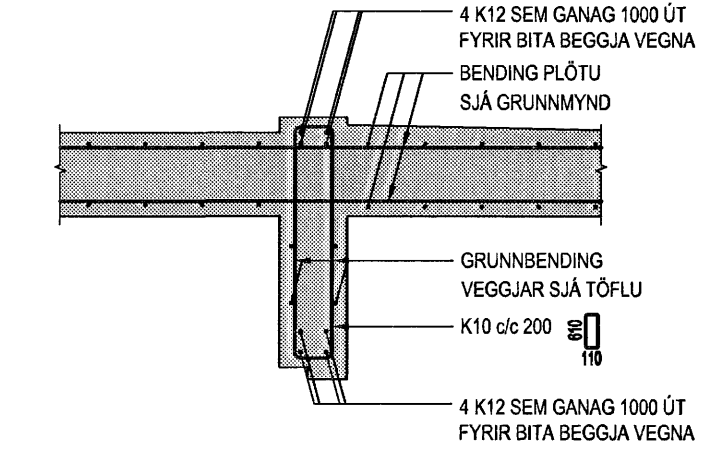
B2 SNID 1:20



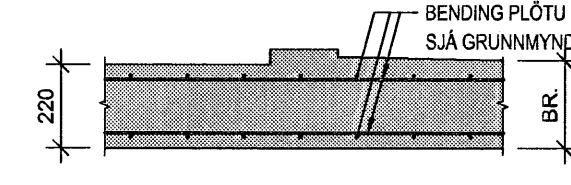
B3 SNID 1:20



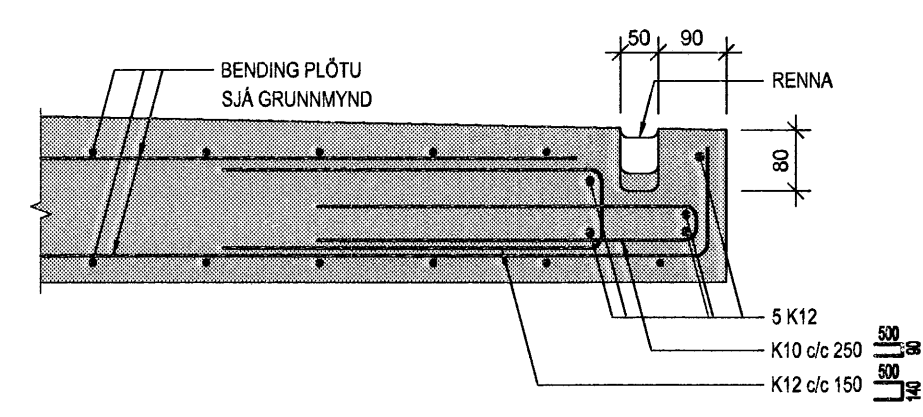
B4 SNID 1:20



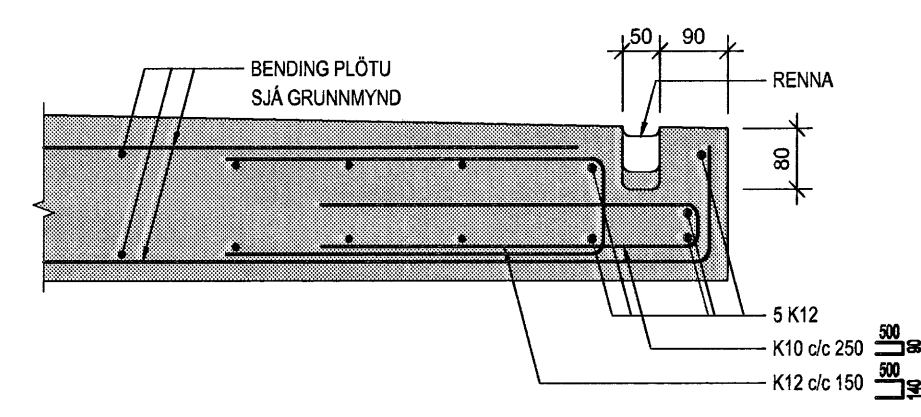
B5 SNID 1:20



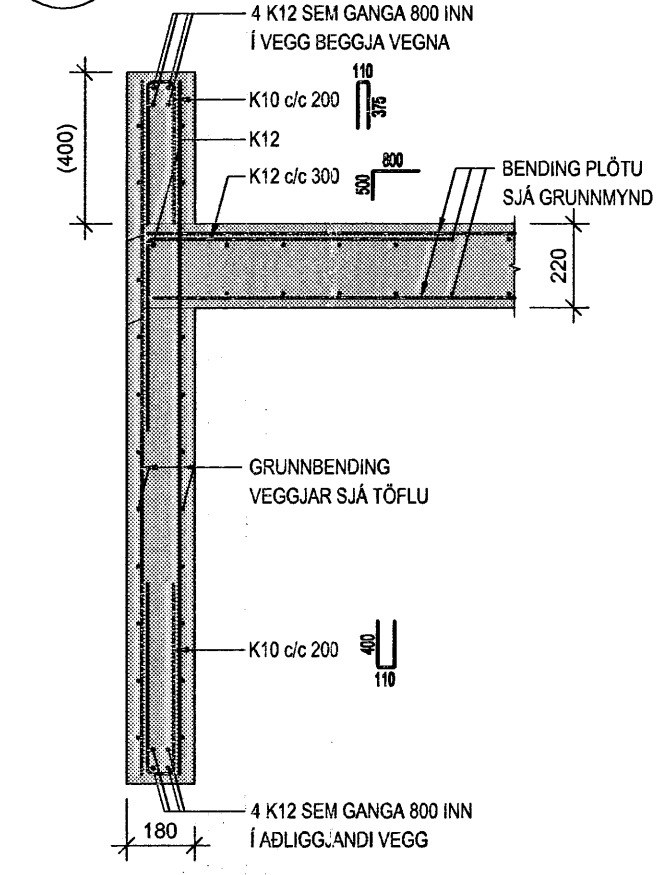
B6 SNID 1:10



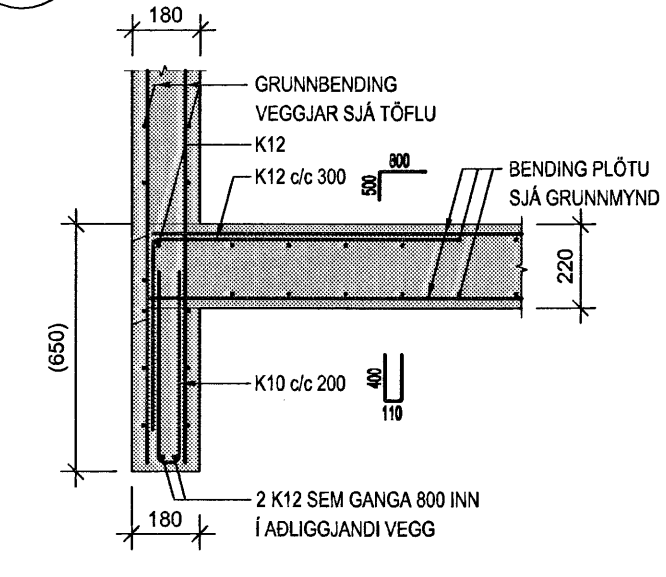
B7 SNID 1:10



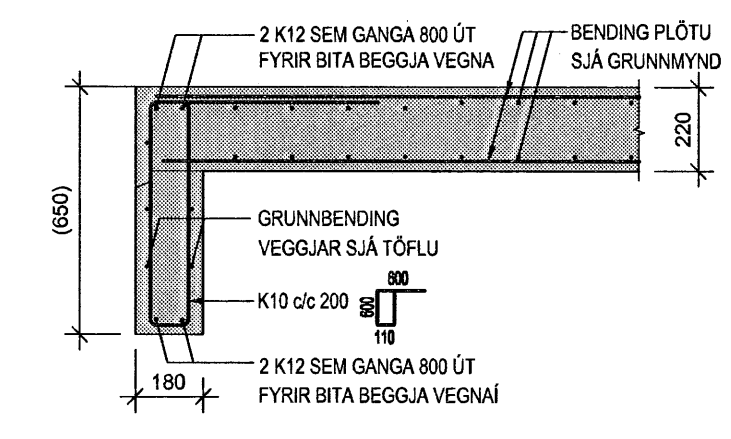
B8 SNID 1:10



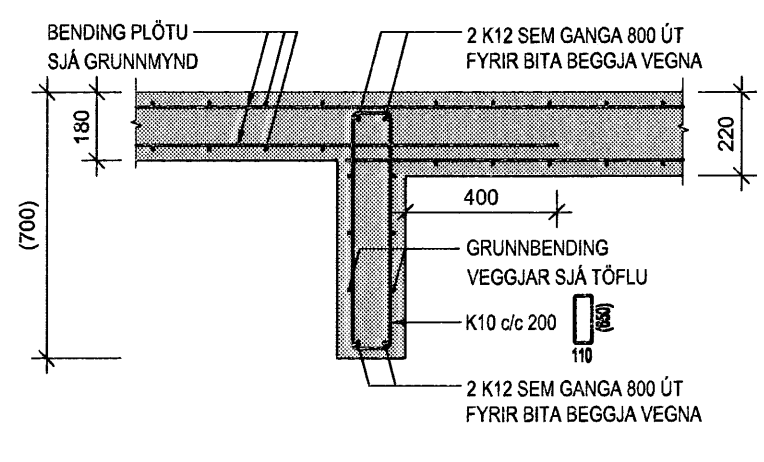
B9 SNID 1:10



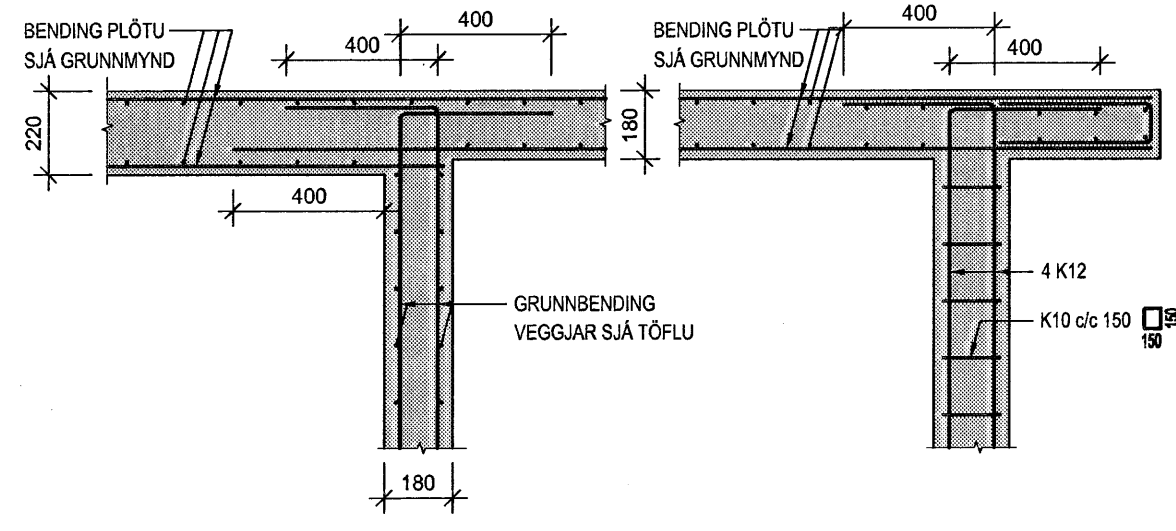
B10 SNID 1:10



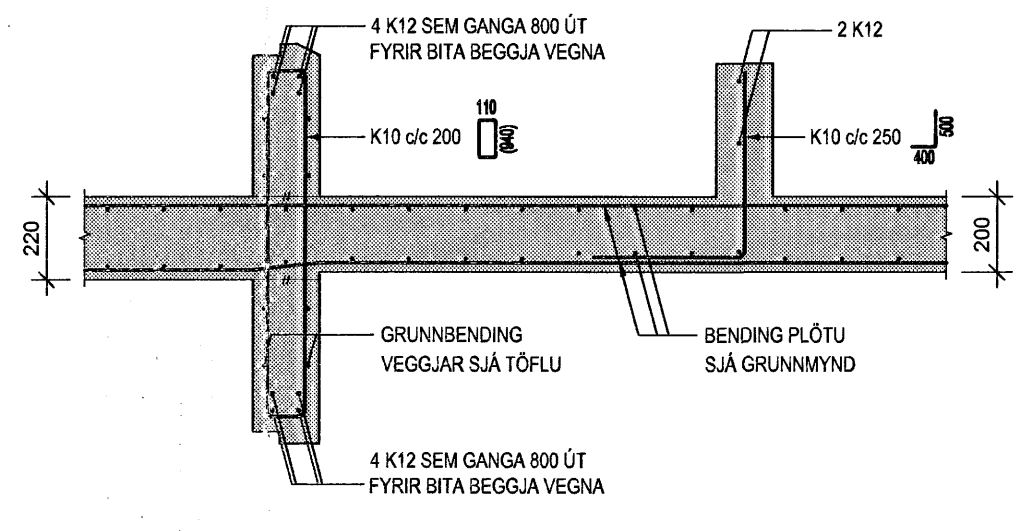
B11 SNID 1:10



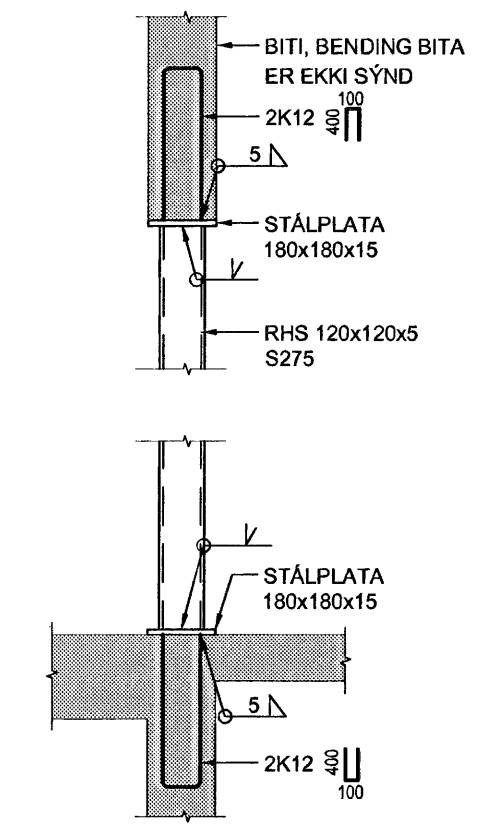
B12 SNID 1:10



B13 SNID 1:10



B14 SNID 1:10



ARTUN SAMRÆMINGARHÖNDUR 30 071070-5069

SKÝRINGAR:

ÖLL MÁL ERU Í MILLI METRUM. ALLIR KÓTAR Í METRUM.

ALLAR MÁLSETNINGAR OG KÓTAR KOMA FRAM Á TEIKNINGUM ARKITEKTA OG SKAL SANNREYNA ÖLL MÁL VÍÐ ÞÆR

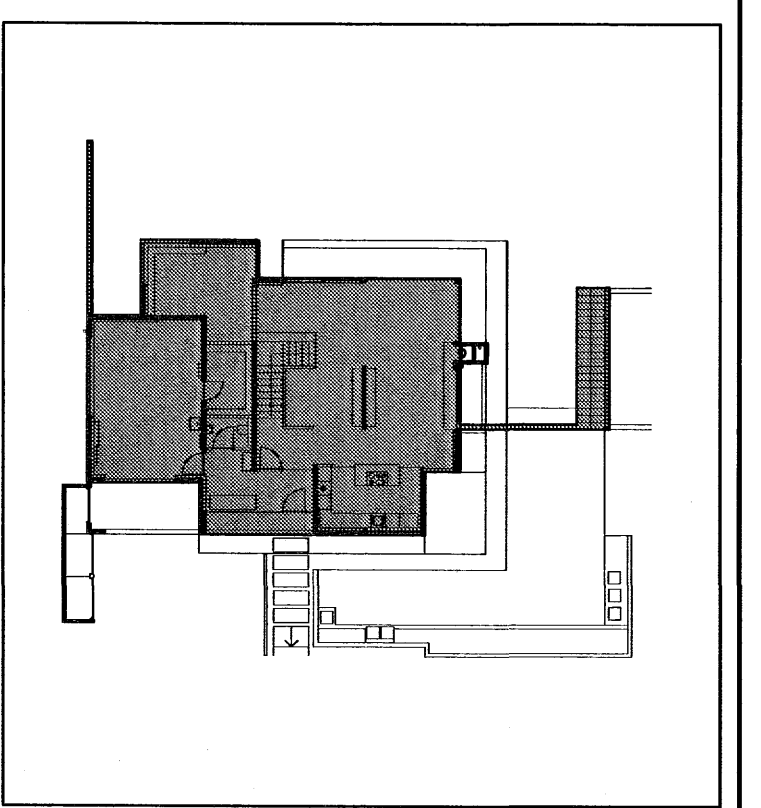
BEYJUMÁL JÁRNA SKAL SANNREYNA OG BERA SAMAN VÍÐ MÁLSETNINGAR Á STEYPTUM BYGGINGARHLUTUM SKV. ARKITEKATEIKNINGUM OG FYRIRSKRIFADA STEYPUHULU SVK. TEIKNINGUM VSÓ RÁÐGJAFAR

TILVÍSANIR:

- ALMENNAR SKÝRINGAR SJÁ BL. NR. A-1
ALMENN SNID SJÁ BL. NR. SD-1
GRUNNBENDING VEGGJA SJÁ BL. NR. A-2
SÉRBNENDING VEGGJA SJÁ BL. NR. SD-1-2
LAGNATEIKNINGAR
GATAPLÖN
TEIKNINGAR ARKITEKTA

Table with columns: BR., DAGS., BREYTING, REKN., TEKN.

Sambýkkt barn
14 MAI 2007
Byggingafræðingur í Hafnarfirði
P.A. Sigurbjarnir Halldórsson



VSÓ RÁÐGJÖF

HLÍÐARÁS 4 - HAFNARFIRÐI

Table with columns: BURÐARVIRKI, SNID OG DEILI, MANNMETERN, YFIRFARIR, SAMÞYKKT, KT., KVARNIR, VERNIR, TEKN. NR., REYKJAVK, NETTANG, BR.