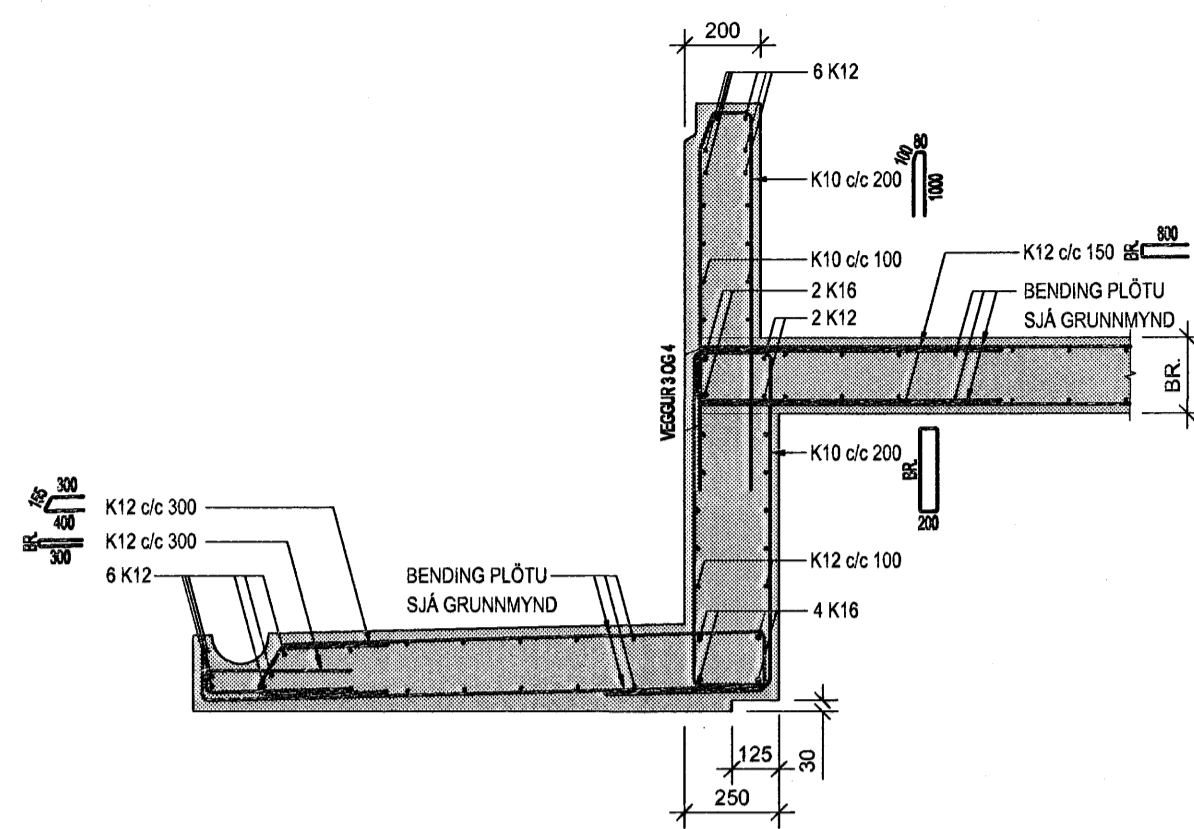
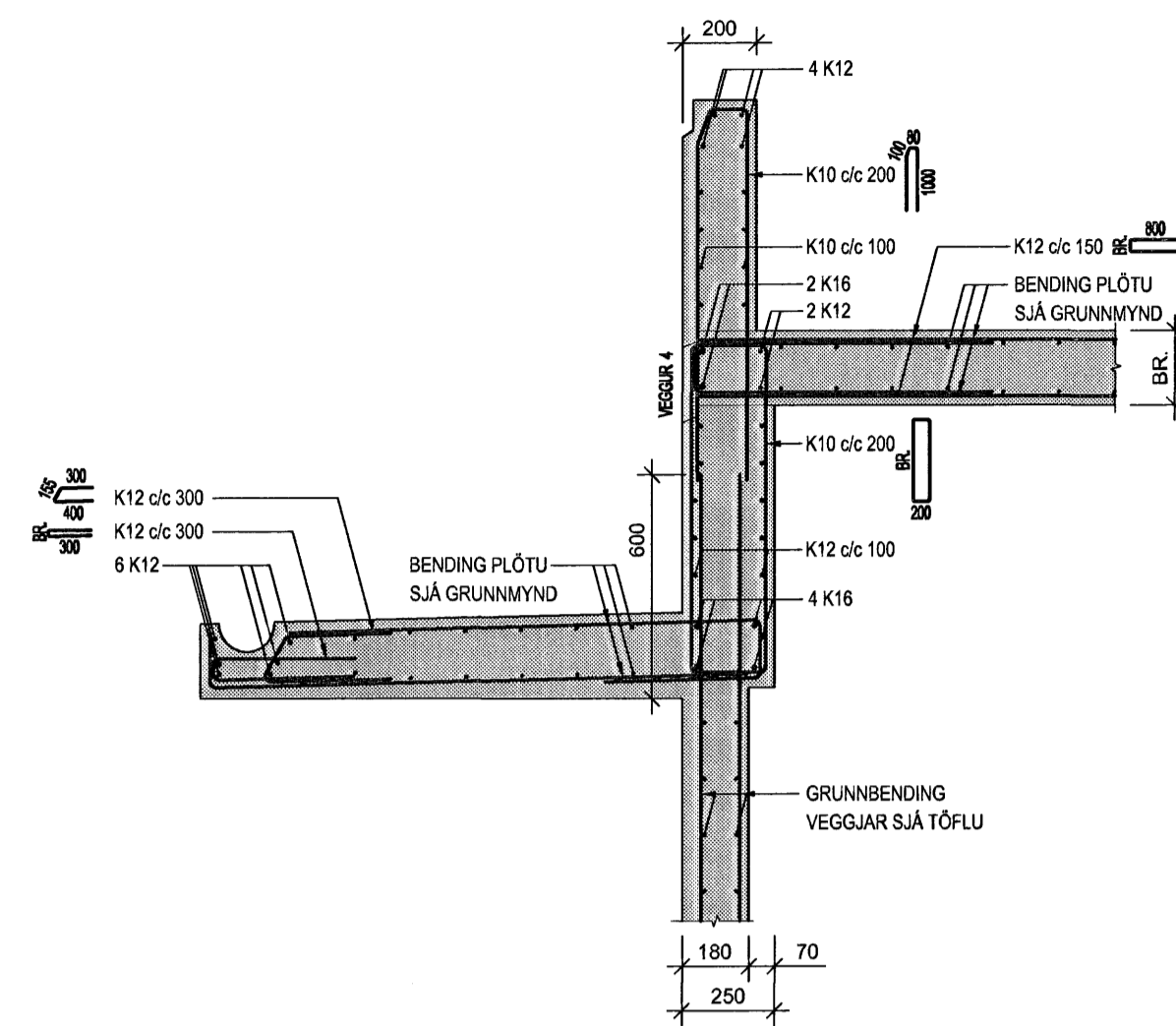


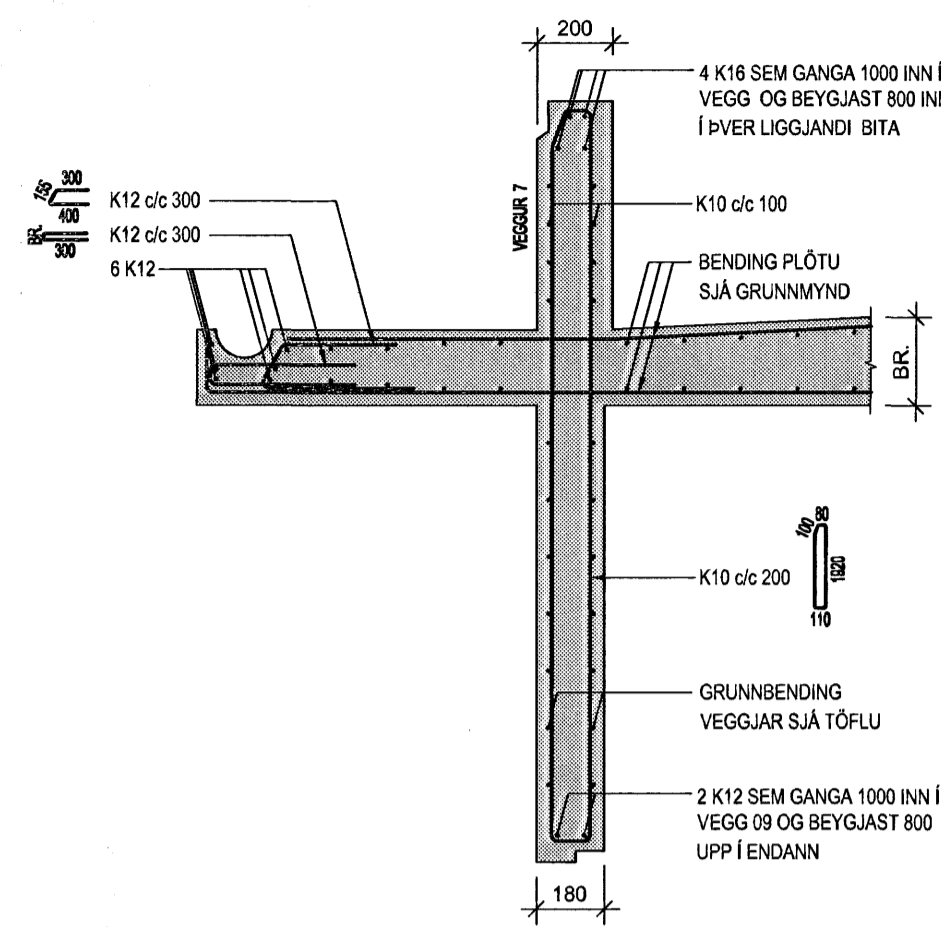
C1 SNID 1:20



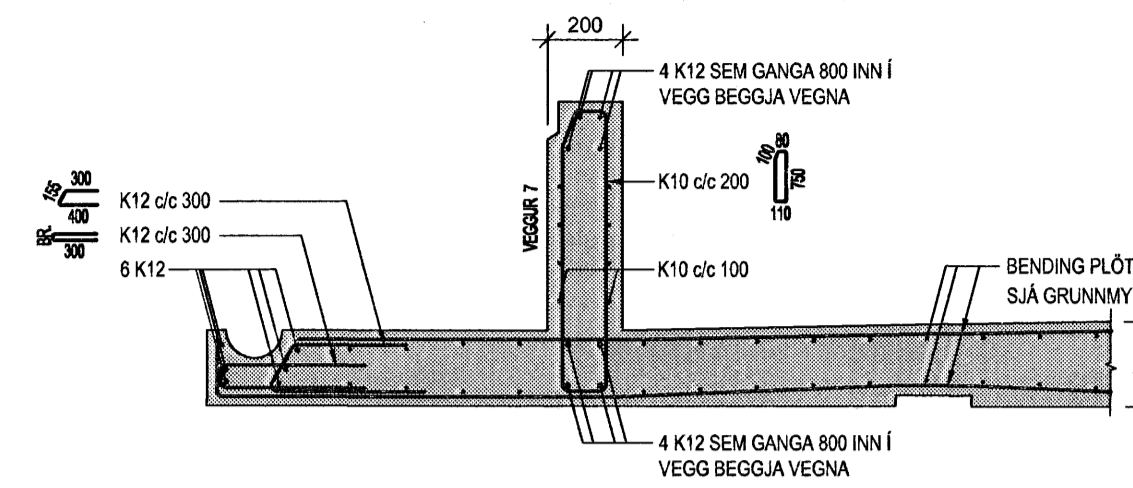
C2 SNID 1:20



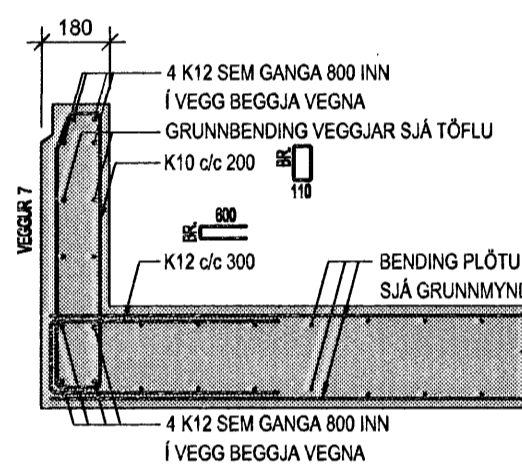
C3 SNID 1:20



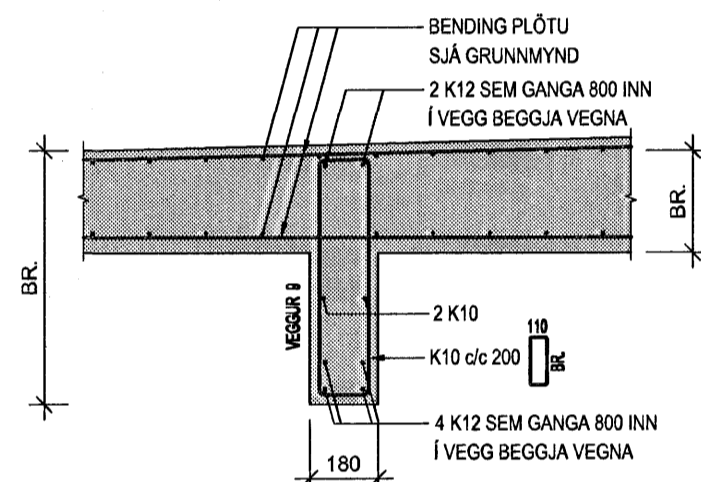
C4 SNID 1:20



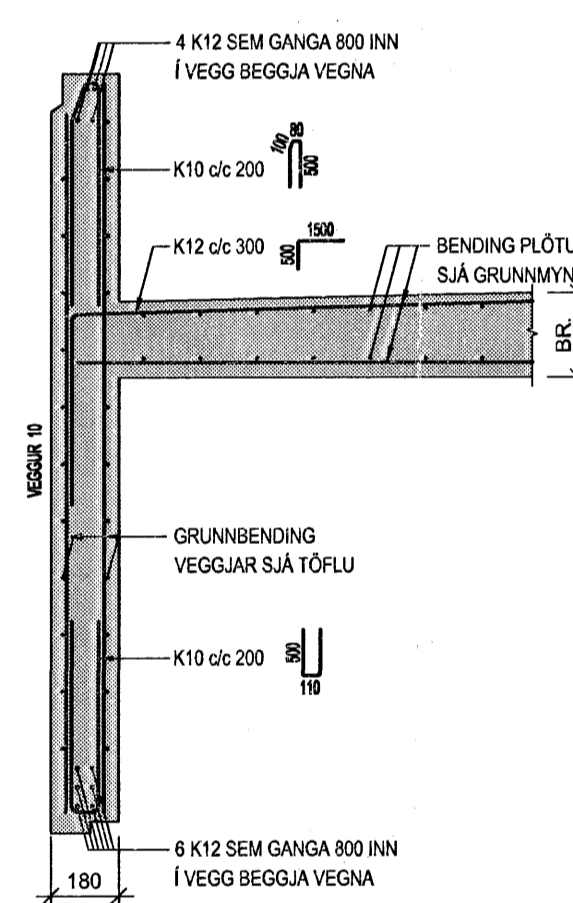
C5 SNID 1:20



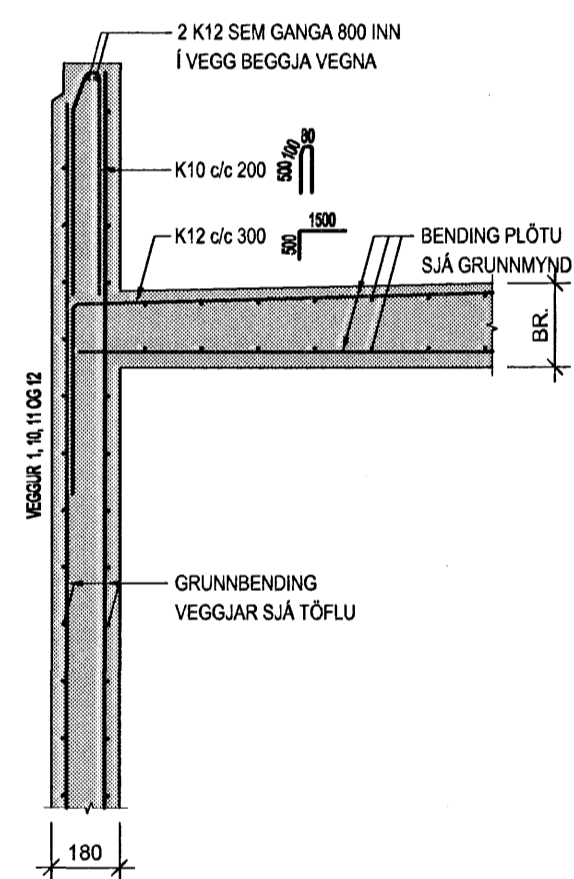
C6 SNID 1:20



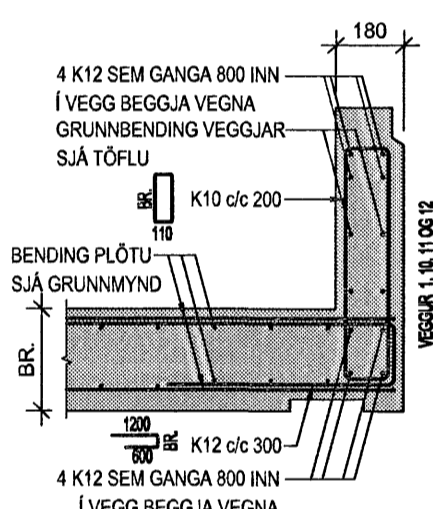
C7 SNID 1:20



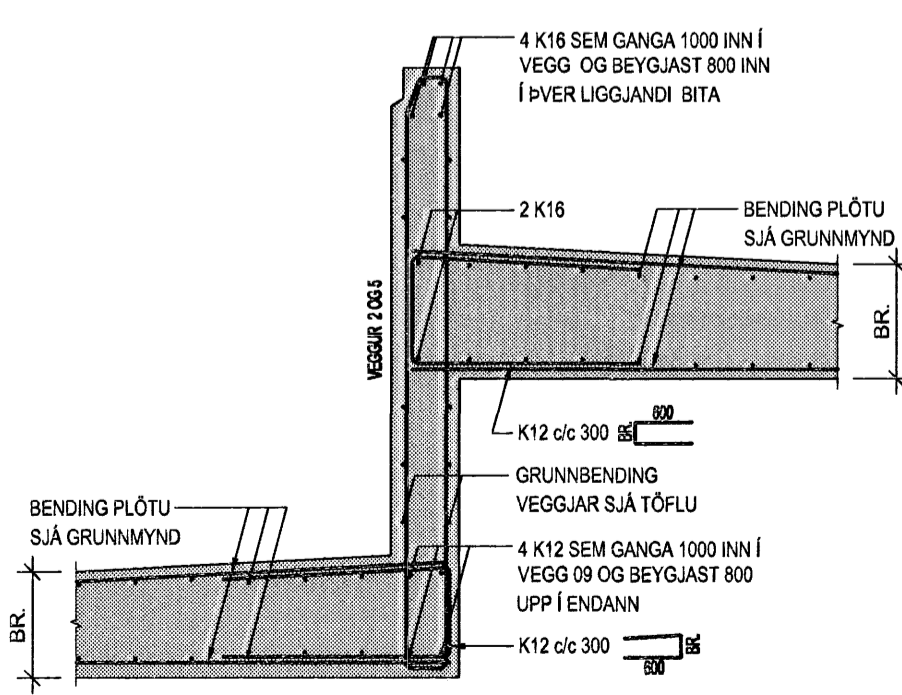
C8 SNID 1:20



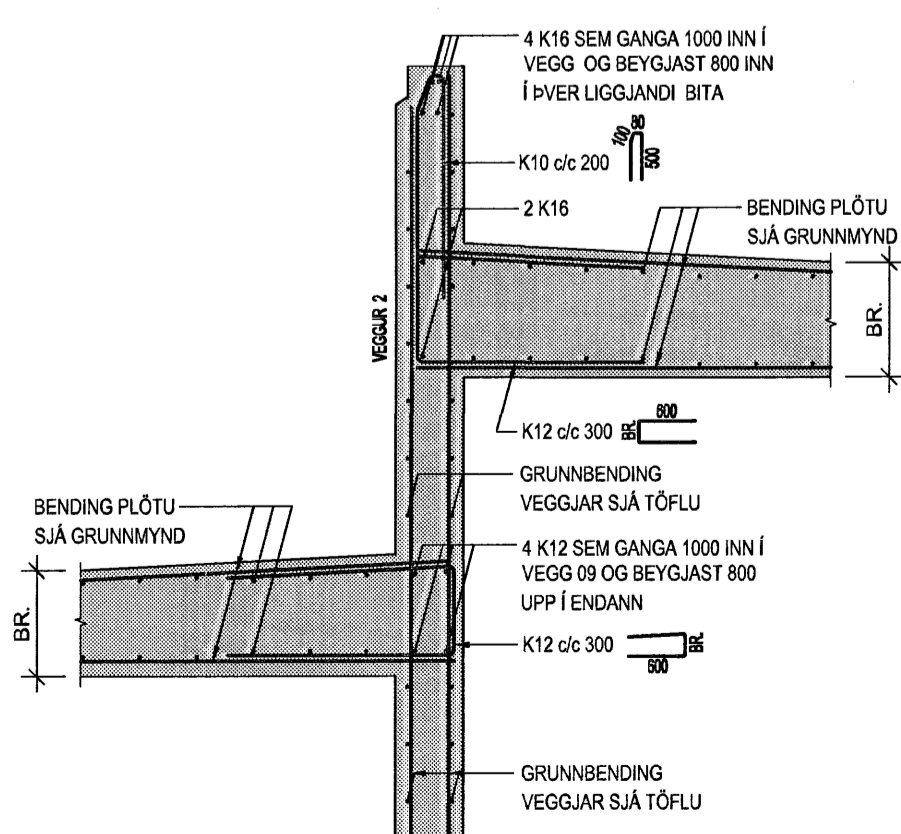
C9 SNID 1:20



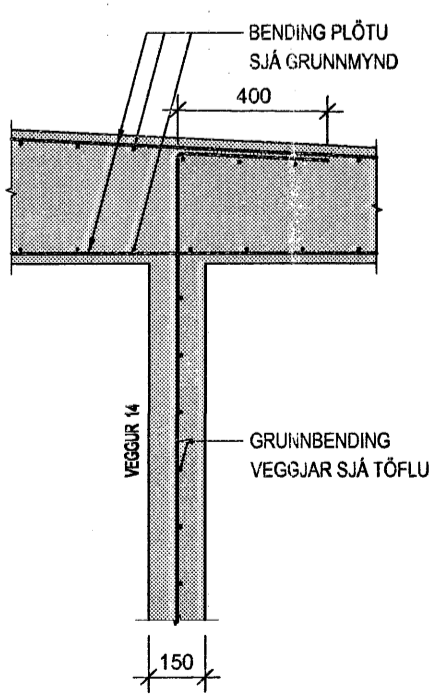
C10 SNID 1:20



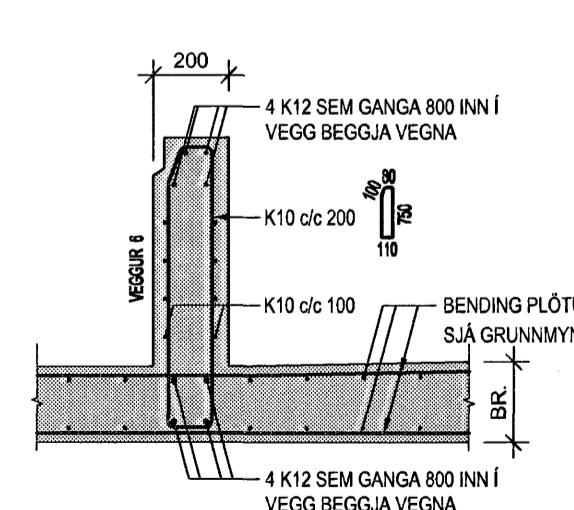
C11 SNID 1:20



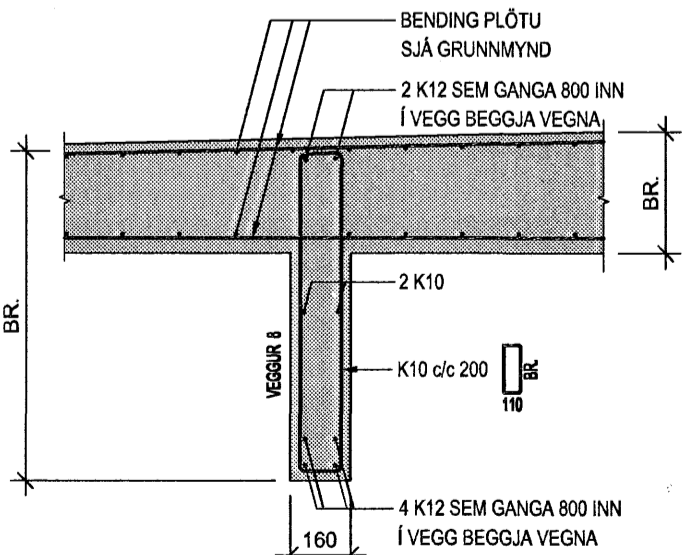
C12 SNID 1:20



C13 SNID 1:20



C14 SNID 1:20



ÁRTUN SAMRÆMINGARIKÖNNULIÐAR 50 071070 5219

**SKÝRINGAR:**

ÖLL MÁL ERU Í MILLI METRUM.  
ALLIR KÓTAR Í METRUM.

ALLAR MÁLSETNINGAR OG KÓTAR KOMA FRAM Á  
TEIKNINGUM ARKITEKTA OG SKAL SANNREYNA ÖLL  
MÁL VIÐ ÞÆR

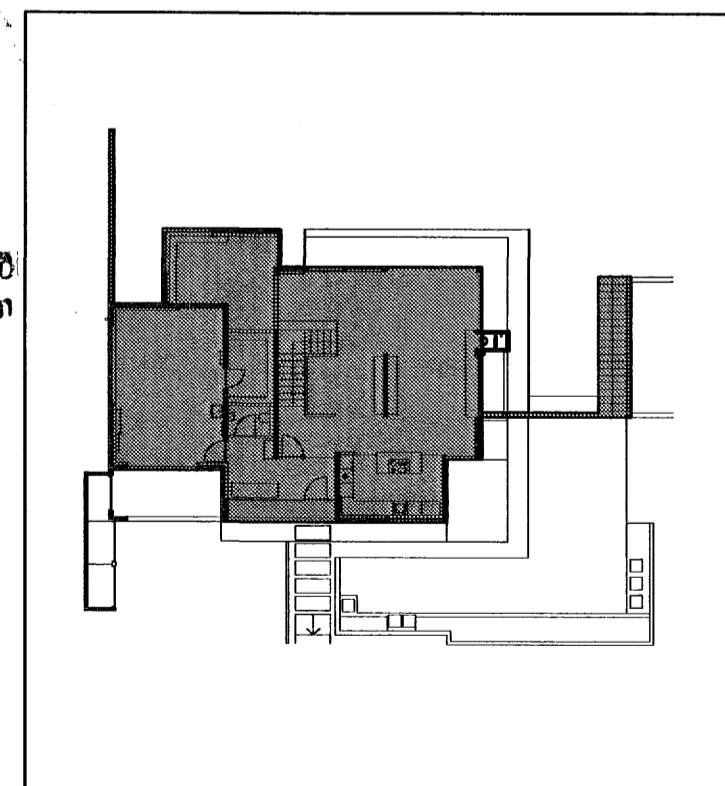
BEYJUMÁL JÁRNA SKAL SANNREYNA OG BERA  
SAMAN VIÐ MÁLSETNINGAR Á STEYPTUM  
BYGGINGARHLUTUM SKV. ARKITEKTATEIKNINGUM  
OG FYRIRSKRIFAÐA STEYPUHULU SVK. TEIKNINGUM  
VSÓ RÁDGGJAFAR

**TILVÍSANIR:**

- ALMENNAR SKÝRINGAR ..... SJÁ BL. NR. A-1
- ALMENN SNID ..... SJÁ BL. NR. SD-1
- GRUNNBENDING VEGGJA ..... SJÁ BL. NR. A-2
- SÉRBBENDING VEGGJA ..... SJÁ BL. NR. SD-1-2
- LAGNATEIKNINGAR
- GATAPLÖN
- TEIKNINGAR ARKITEKTA

BR. DAGS. BREYTING REKN. TEKN.

*Sampykkt þenn  
14 MAI 2007  
Byggingafrádráttur í Hafnarfirði  
F.h. Sigurbjartur Halldórsson*



**VSÓ RÁDGGJÖF**

ÞORSTYRKTUN 20, 105 REYKJAVÍK, Sími 595-8000, Símaíró 595-4676, Netfang vsgj@vs.is

**HLÍÐARÁS 4 - HAFNARFIRÐI**

BURÐARVIRKI SNID OG DEILI	HMNADITERN SN / ÁLI YFIRFAR. SAMPYKKT KT. 240727-5199
KJARNI 1:20 VEIÐIR	REYKJAVÍK 14.12.2006 BR.
06306	B-SD-4