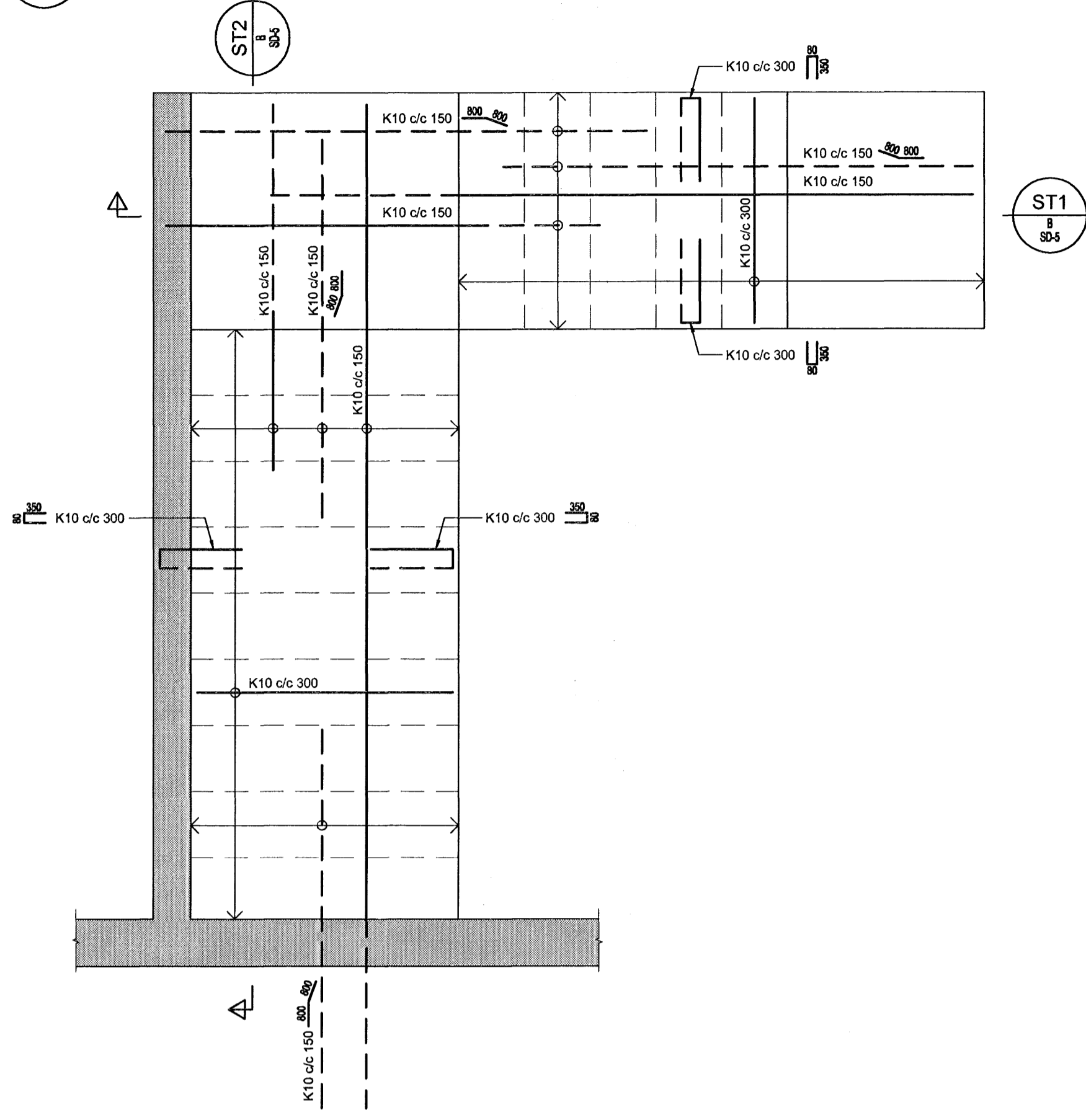
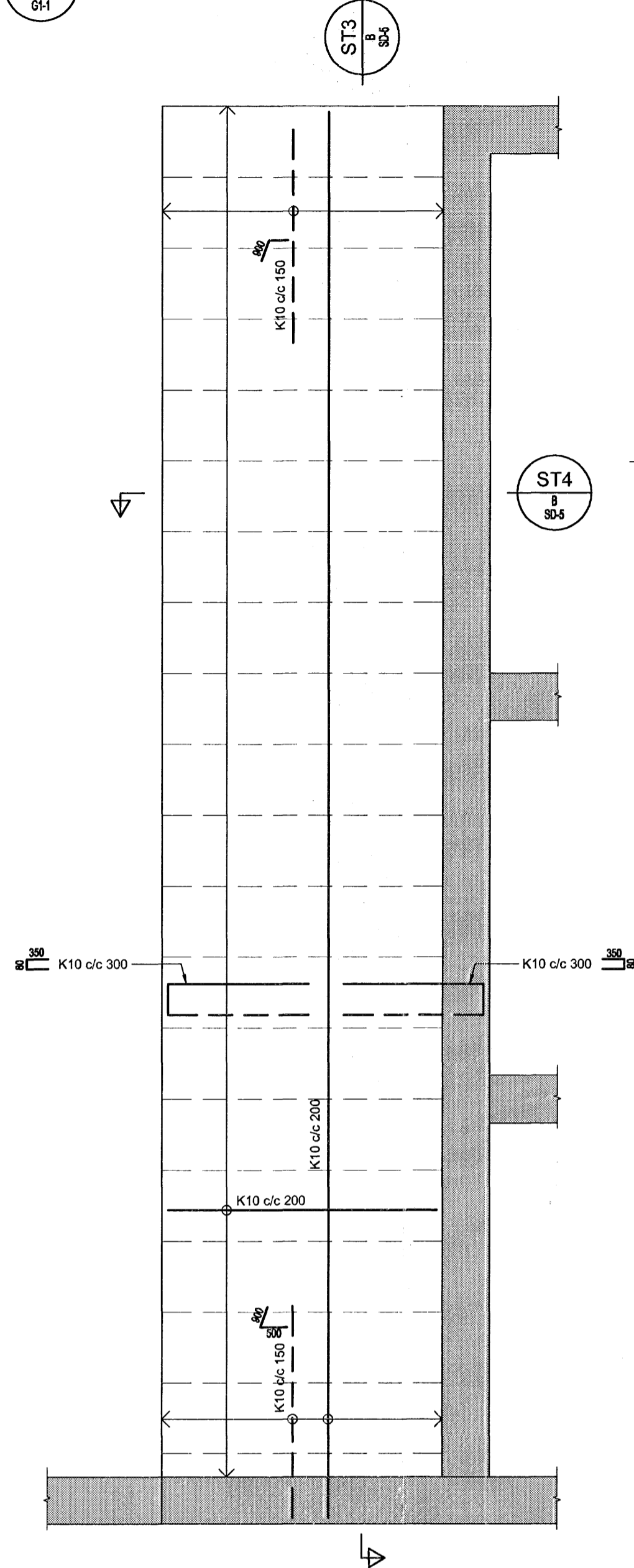


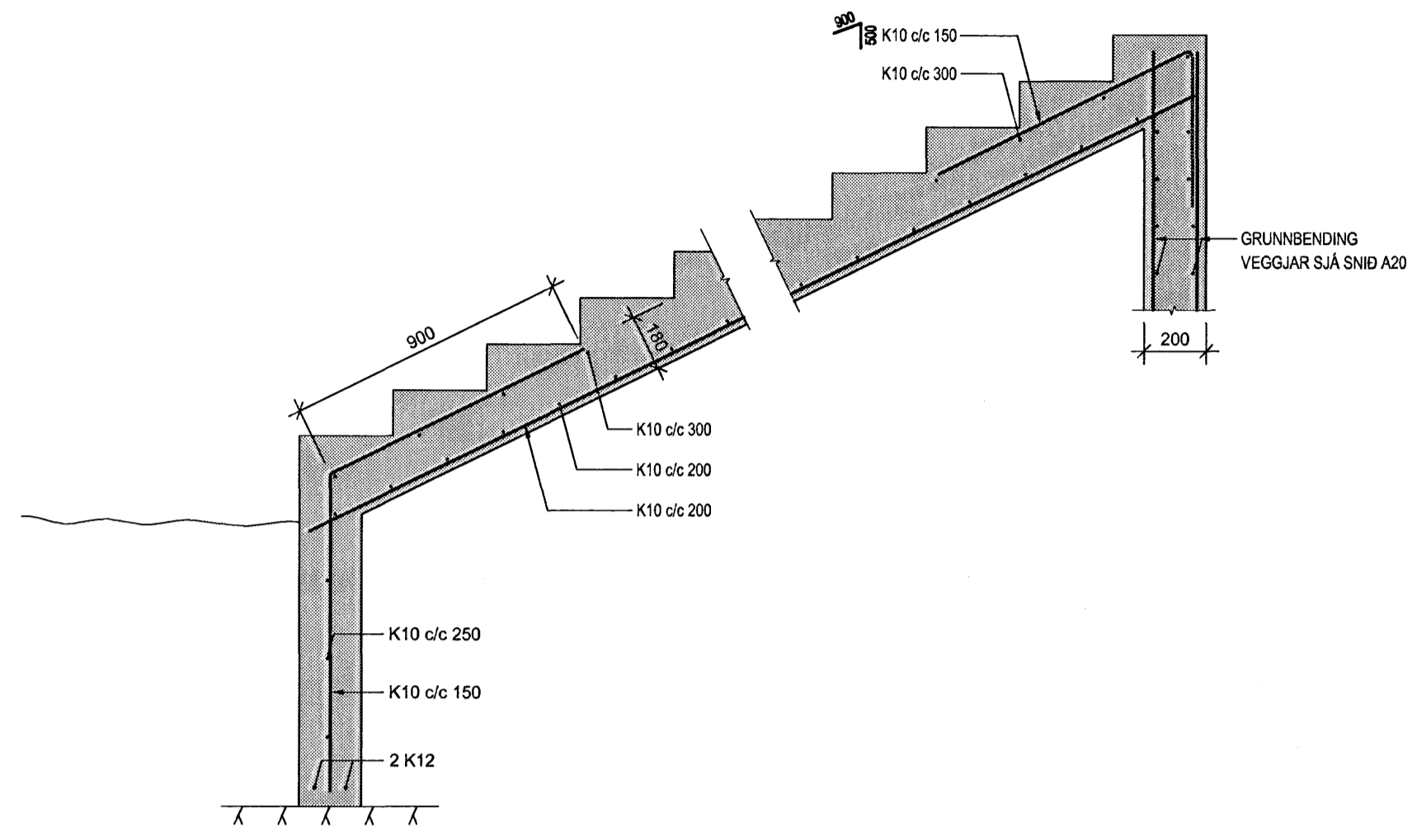
SM1 SÉRMYND 1:20
8 011



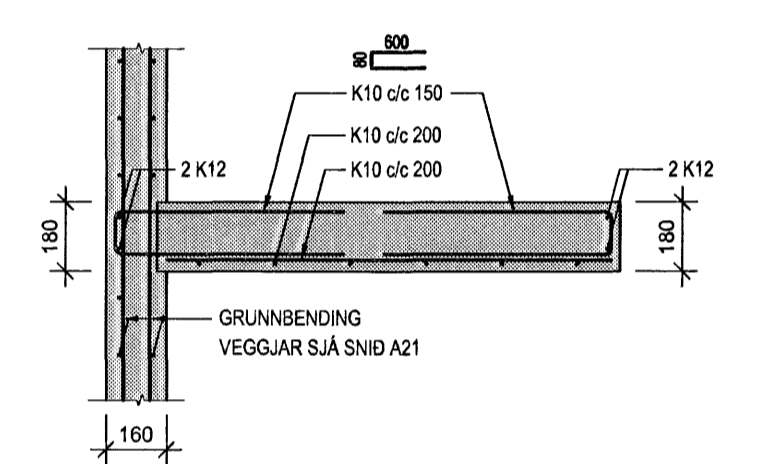
SM2 SÉRMYND 1:20
8 011



ST3 SNID 1:20
8 011



ST4 SNID 1:20
8 011



ÁRITUN SAMRÆMINGARHÖNUNDIR 30 071670-5189

SKÝRINGAR:

ÖLL MÁL ERU Í MILLI METRUM.
ALLIR KÓTAR Í METRUM.

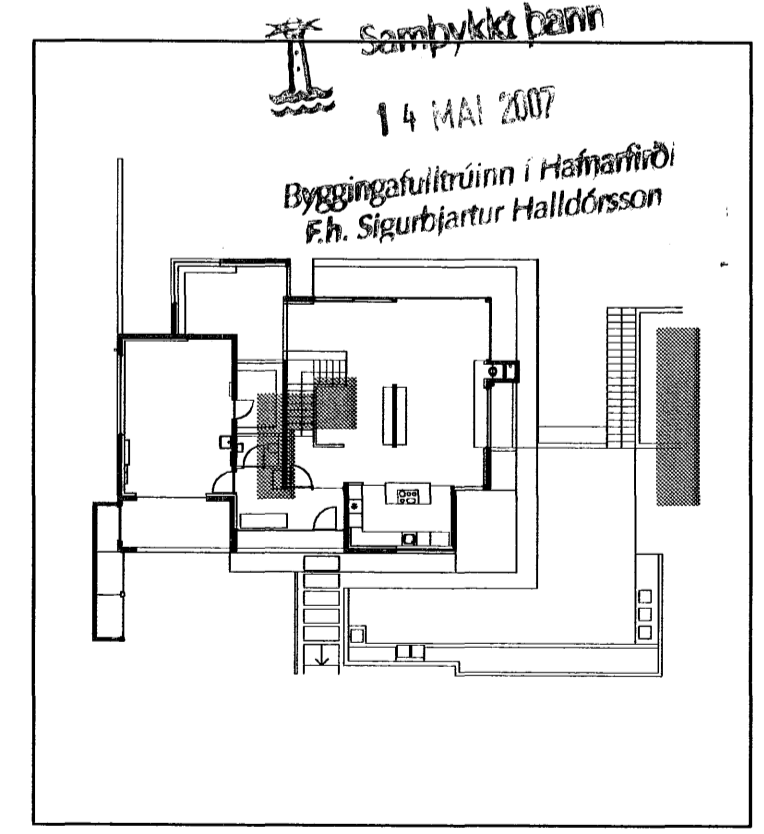
ALLAR MÁLSETNINGAR OG KÓTAR KOMA FRAM Á TEIKNINGUM ARKITEKTA OG SKAL SANNREYNA ÖLL MÁL VÍÐ ÞÆR

BEYGJUMÁL JARNA SKAL SANNREYNA OG BERA SAMAN VÍÐ MÁLSETNINGAR Á STEYPTUM BYGGINGARHLUTUM SKV. ARKITEKTATEIKNINGUM OG FYRIRSKRIFADA STEYPUHULU SVK. TEIKNINGUM VSÓ RÁÐGJAFAR

TILVÍSANIR:

- ALMENNAR SKÝRINGAR SJÁ BL. NR. A-1
- ALMENN SNID SJÁ BL. NR. SD-1
- GRUNNBENDING VEGGJA SJÁ BL. NR. A-2
- SÉRBENDING VEGGJA SJÁ BL. NR. SD-1-2
- LAGNATEIKNINGAR
- GATAPLÖN
- TEIKNINGAR ARKITEKTA

SR. DAGS. BREYTING REKNI. TEKNI.



VSÓ RÁÐGJÖF
HÖNFARTRÚN 20, 106 REYKJAVÍK, Sími 550-0000, Símarátt 550-0010, NETTfangi vs@vs.is

HLÍÐARÁS 4 - HAFNARFIRÐI

BURÐARVIRKI SNID OG DEILI	HANNAÐTEKNI SB / ÁB YFIRFARIR SAMBÝKKT KT.	24/07/2019
KV.ÁSDI 1:20	REYKJAVÍK	14.12.2008
VERKNI	TEKNI. NR.	BR
06306	B-SD-5	