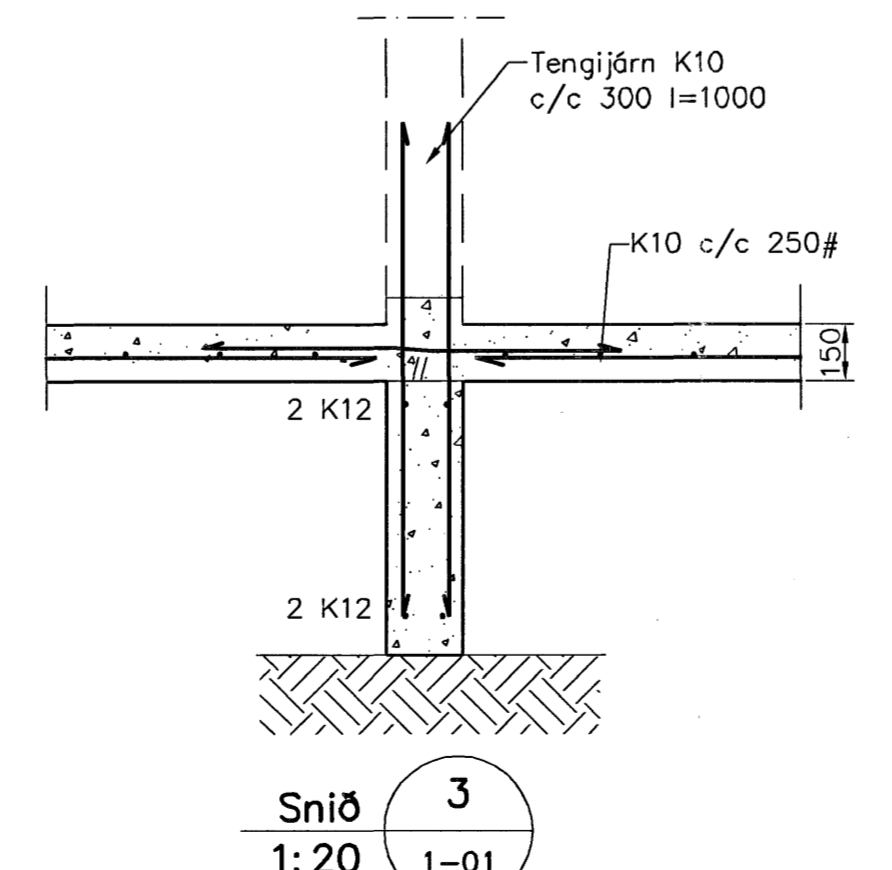
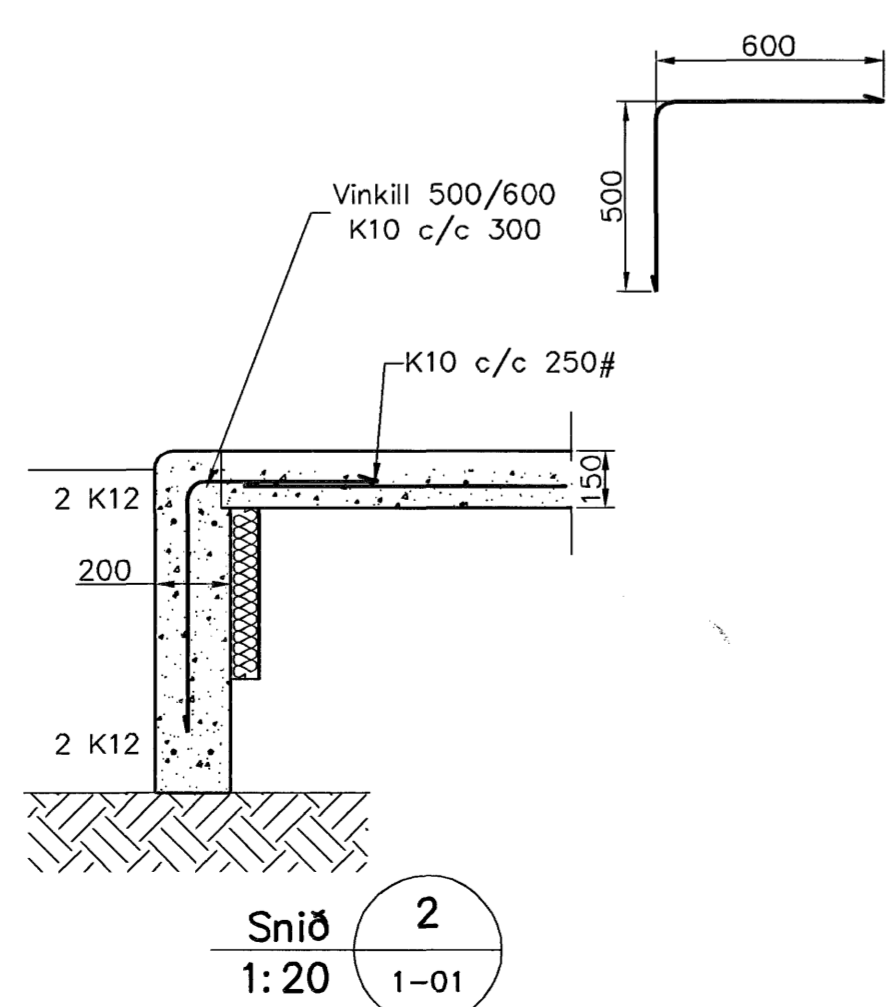
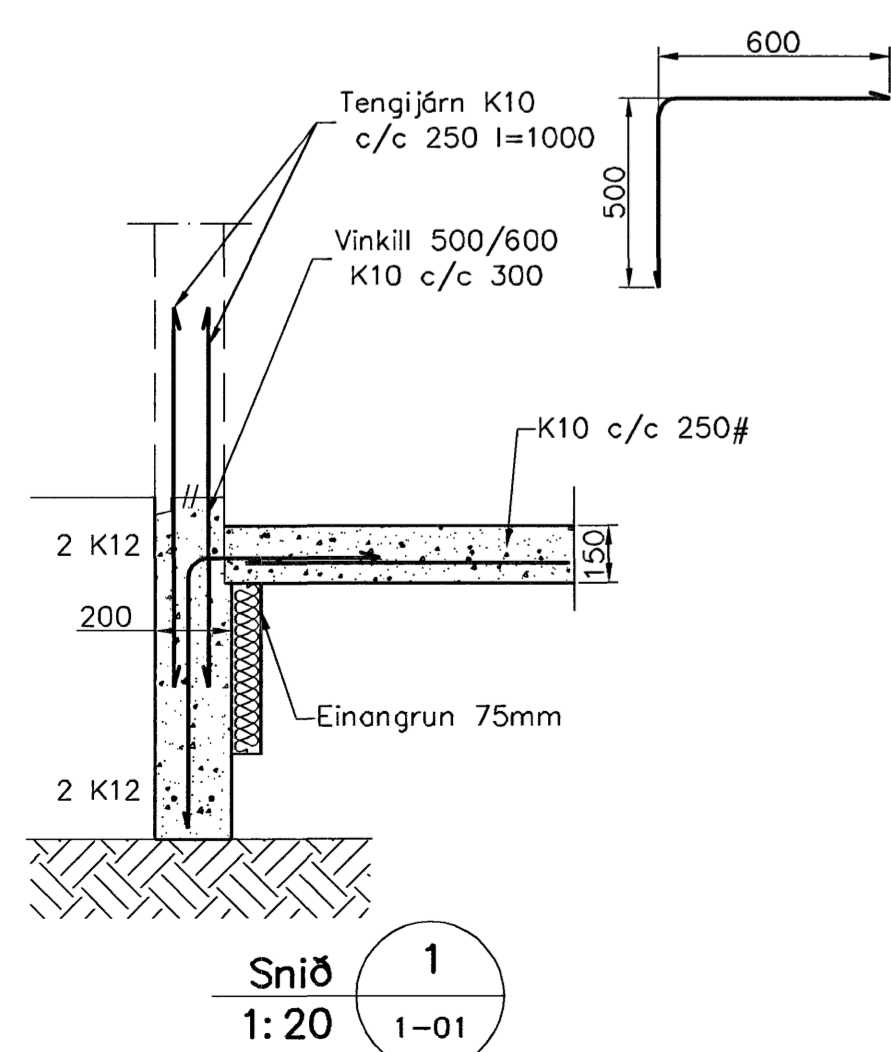


Undirstöður, Grunmynd, 1:100



Skýringar

Almennar skýringar sjá blað 00-01
Undirstöður hvíla á þjöppaðri frostrfríri fyllingu
Hæð undirstöðu skal vera umk. 70 sm
þar sem hæð sökkla er meiri en 120 sm
komi einföld grind K10 c/c 250#
Mesta álag á undirstöðu = 0,4 MPa
Fylling inn í sökkla skal vera frostrfrí
og þjöppast í 30 sm lögum
Fylling inn í sökkla skal vera frostrfrí grús. Fyllingu skal þjöppa
í 30 sm lögum með umk. 60 kg vibrósteða 3 umferðir hver lag

Sambýkkt þarinn
14 MAÍ 2007
Byggingaáhriftrúnn í Hafnarfirði
Fh. Sigurbjartur Halldórsson

ÖTI
ARKITEKTAR
Jón Þór Þorvaldsson AÍ, FSSA
Kl. 021256 7579

Útgáfa	Breyting	Dagsetning	Hannað
Sveinbjörn Hinriksson Byggingatæknifræðingur Kl. 160851-2529 Brekkugötu 8 Hafnarfirði Sími: 555-4008, 861-9851 Netfang: svennis@internet.is		Staður Suðurbella 10 Hafnarfirði	
Hannað / Teknað		Kvarð 1:100 1:20	Verkr. 22-07
		Dagsetning 11. 5. 07	Tekn.nr. 1-01