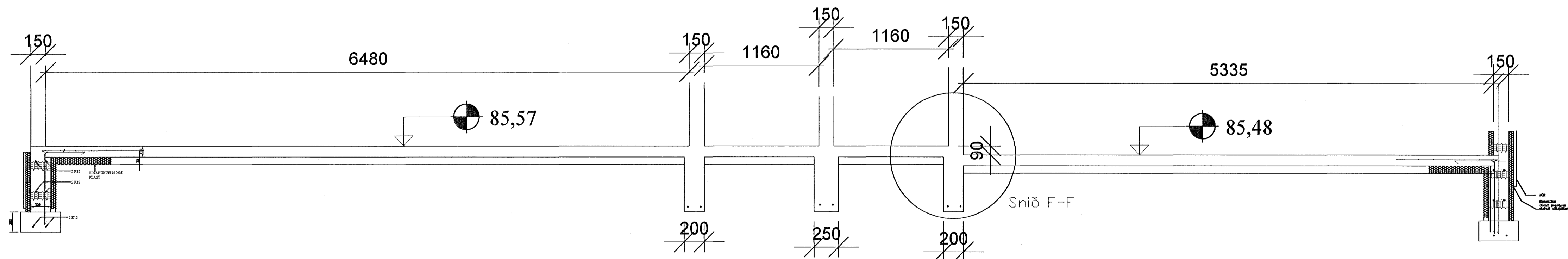


Grunnmynd
Mkv 1:50



Sniðmynd G - G
Mkv. 1:25

Skýringar:

Undirstöður

Undirstöður miðast við grús (frostfrítt efni) eða þjöppuð fylling.
 Álag á grunn – sjá ÍST 15 gr. 9.1 eða 1,5 kg/cm²
 Minnsta hæð sökkla við útvegg sé 800 mm undir endanlegu jarðvegsgyfirborði, sem miðast við trausta og drenerandi jarðveg eða fyllingu.
 Sé um klöpp að ræða er sökkulhæð aldrei minni en 300mm.
 Úrtök í sökkla fyrir frárennsli; sjá frárennslisteikningar.
 Efst og neðst í alla sökkulveggi koma 2 stk K12, að auki koma 2 stk K12 sem liggja ofan á neðsta tengistykka plastkubba í sökklum. Tengijám sem ganga upp í steypa veggi eru c/c 250 sem og tengijám inná plötu. Botnplata er 110mm þykk.
 Bending botnplötu er K8#200 eða bendinets mottur K189.
 Öll steypa og steypuvinna skal vera í samræmi við ÍST 9, ÍST 10 og ÍST 14. Fyllingu inni grunn skal þjappa í 300mm lögum, vökva vel á milli laga og meðan á verki stendur. Undir allar botnplötur einangra með 75mm einangrunarplasti en sökkulveggir sjálfir einangrast að utan og innan með 50mm (plastkubbaeiningar VM300/200).
 Steypugæði í sökkulveggjum og botnplötum er minnst S-250, sem og í plötu.
 Stálgæði eru KS 40.
 Öll mál á grunnmynd eru í millimetrum.
 Langjám eru vixllögð um 600mm á hornum og samskeytum.
 Tengijám K 10 c/c 250mm milli sökkulveggja og steyptrar botnplötu skulu ná minnst 500mm inná botnplötu.

Samþykkt þann
16 MAÍ 2007
Byggingafræðingur í Hafnarförðum
P.h. Sigurbjartur Halldórsson

DAGSETNING	BREYTING	SAMPYKKT
A		
B		
C		
D		

STADUR:
Hlíðarás 29
Hafnarfjörður

VERK:
Járnbent steypa

TEIKNING:
Steyptrar undirstöður og plata.

VERKNR:	MÆLIKVARDI:	TEIKN.NR:
07-101	1:50 / 1:25	B1-001
	TEIKNAD:	
	bb	

Borgeir Þorgeirsson
Byggingatæknifræðingur tff
Dóhús 105 IS-112 Reykjavík
dalhus@internet.is Kt.: 260260 7749

Stofnun Eignaradittar
1403685479