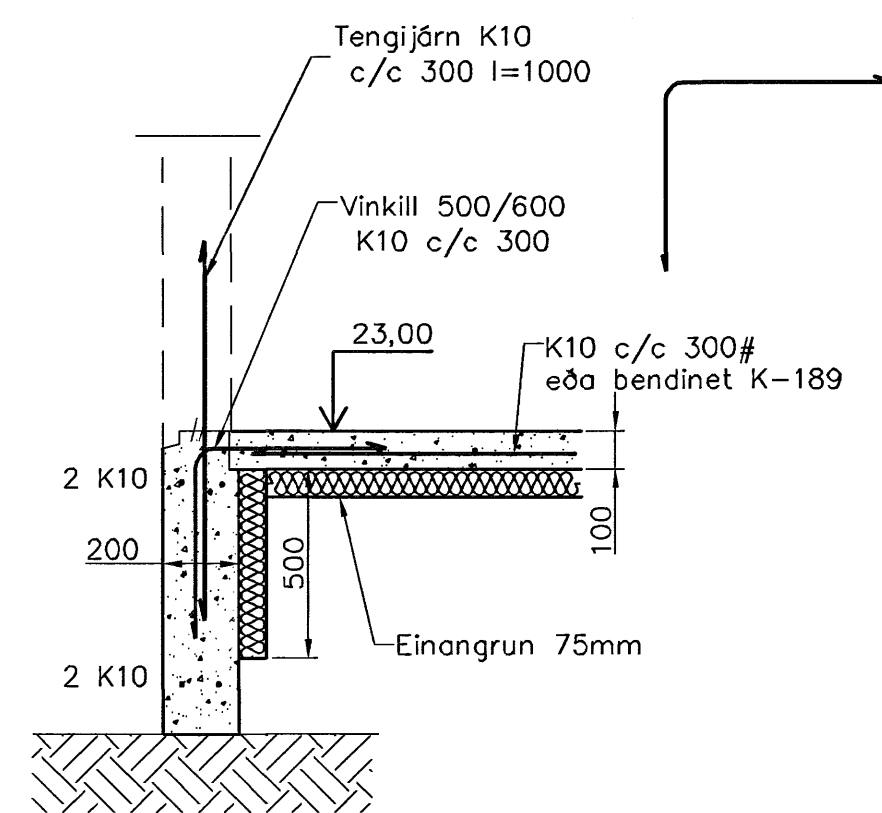
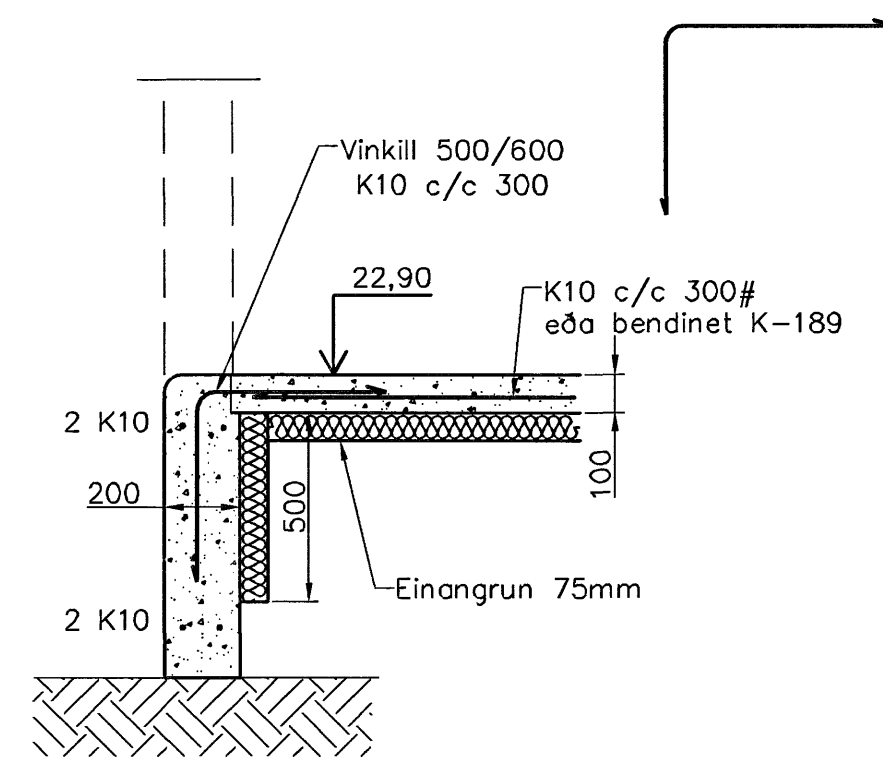


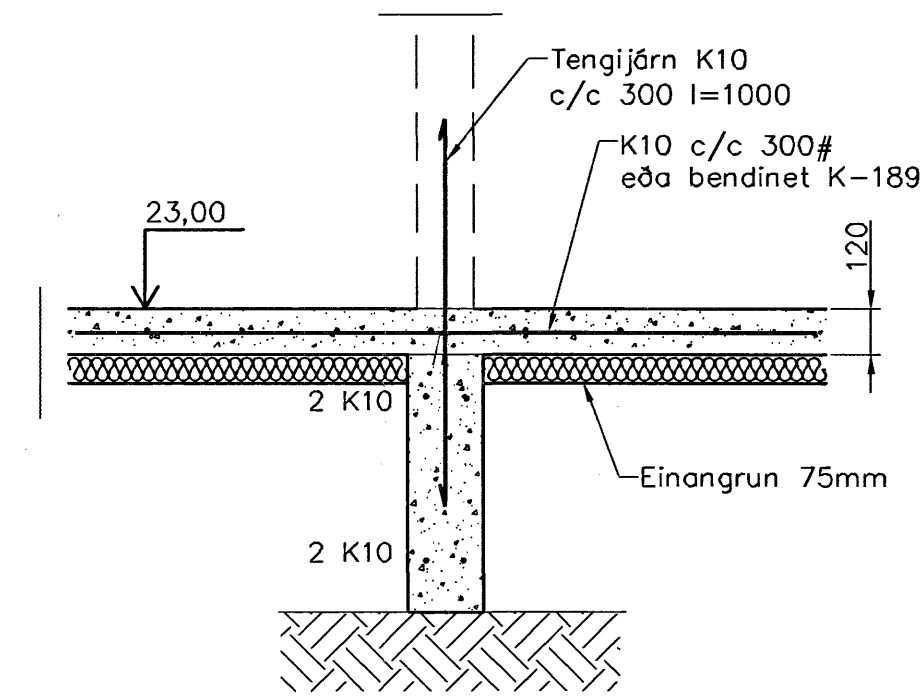
Undirstöður, Grunnmynd, 1:50



Snið 1
1:20
1-01



Snið 2
1:20
1-01



Snið 3
1:20
1-01

Skýringar

Almennar skýringar sjá blað 00-01.
Undirstöður hvíla á þjappaðri frostfríri fyllingu.
Hæð undirstöðu skal vera umk. 80 sm.
Mesta álag á undirstöðu = 0,5 MPa.

Þjöppunarkröfur fyrir plötupróf:
E2 > 100 MPa
E2/E1 < 2,5

Fylling inn í sökkla skal vera frostfrí grús. Fylling skal þjappa í 30 sm lögum með 60 kg víbrósteða 3 umferðir hvert lag.
Taka skal úrtök í undirstöður fyrir frænnisliðnum, sjá Grunnlagna teikningu.
Öll mál eru í millimetrum.
Einangrun undir botnplötu skal vera 75mm polystyren 25 kg/m³.

Sampykkt þáttur
16 MAÍ 2007
Byggingafráttunn í Hafnarfirði
Eh. Sigurbjartur Halldórsson

Útgáfa	Breyting	Dagsetning	Hannað
Sveinbjörn Hinriksson Byggingatæknifræðingur Kl. 106651-2629 Brekkugötu 8 Hafnarfirði Sími: 555-4008, 861-9851 Netfang: svennih@inlernet.is		Staður Drekavellir 30 Hafnarfirði	
		Skýring Undirstöður	
Hannað / Teiknað	Kvarð	Dagsetning	Verkr.
	1:50	1:20	26.9.07
			19-07
			Teikn.nr.
			1-01