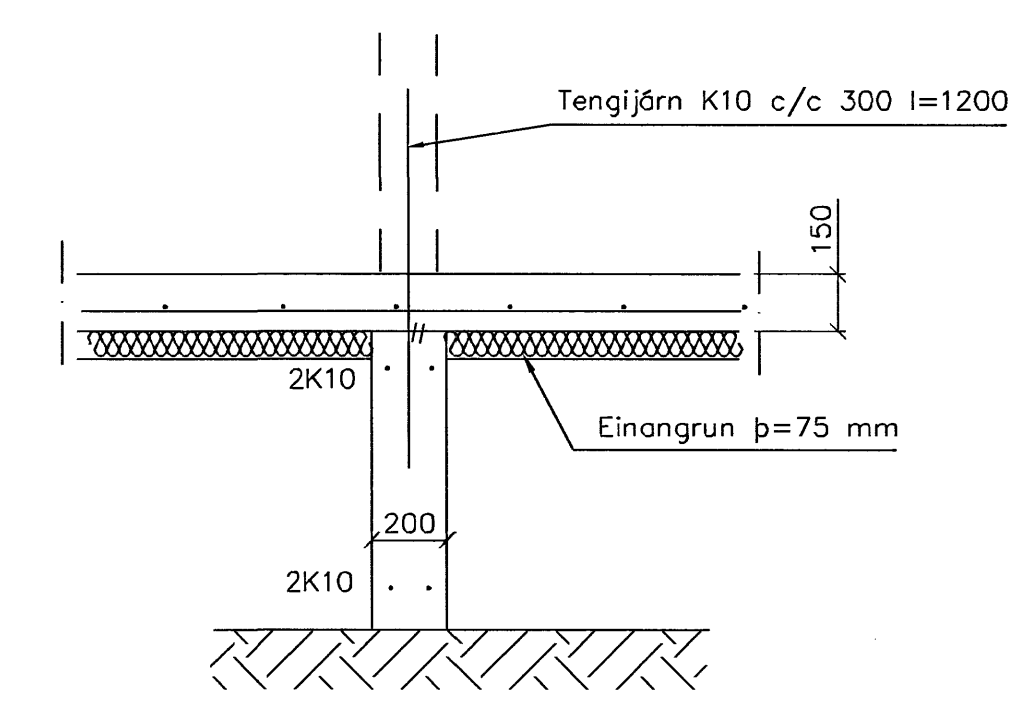
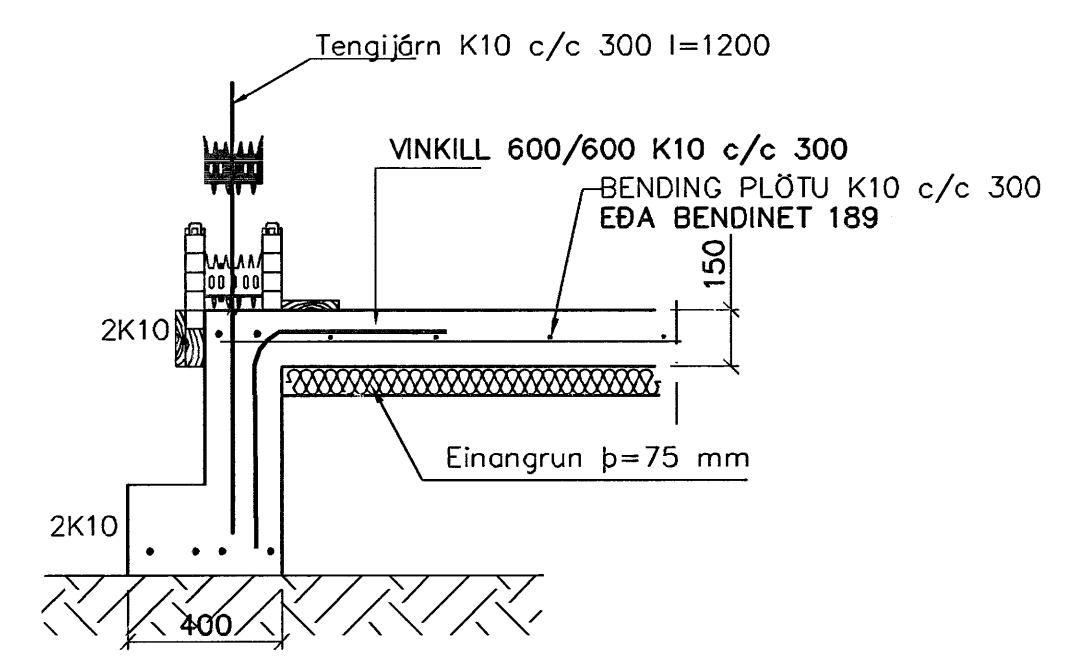


SNID 5 1:20

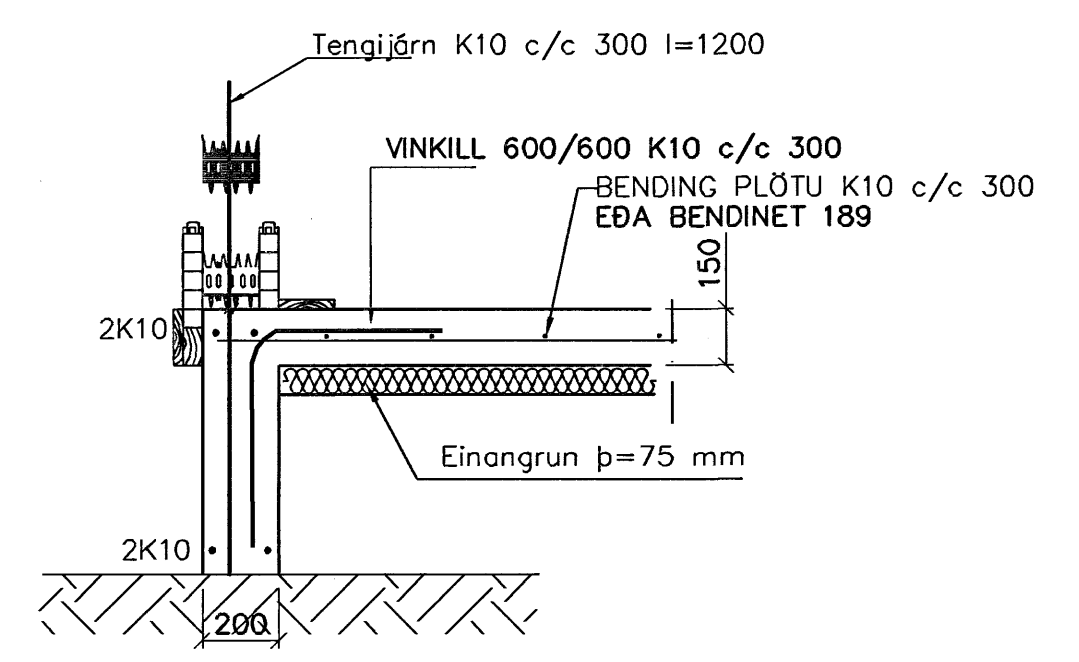


SNID 4 1:20

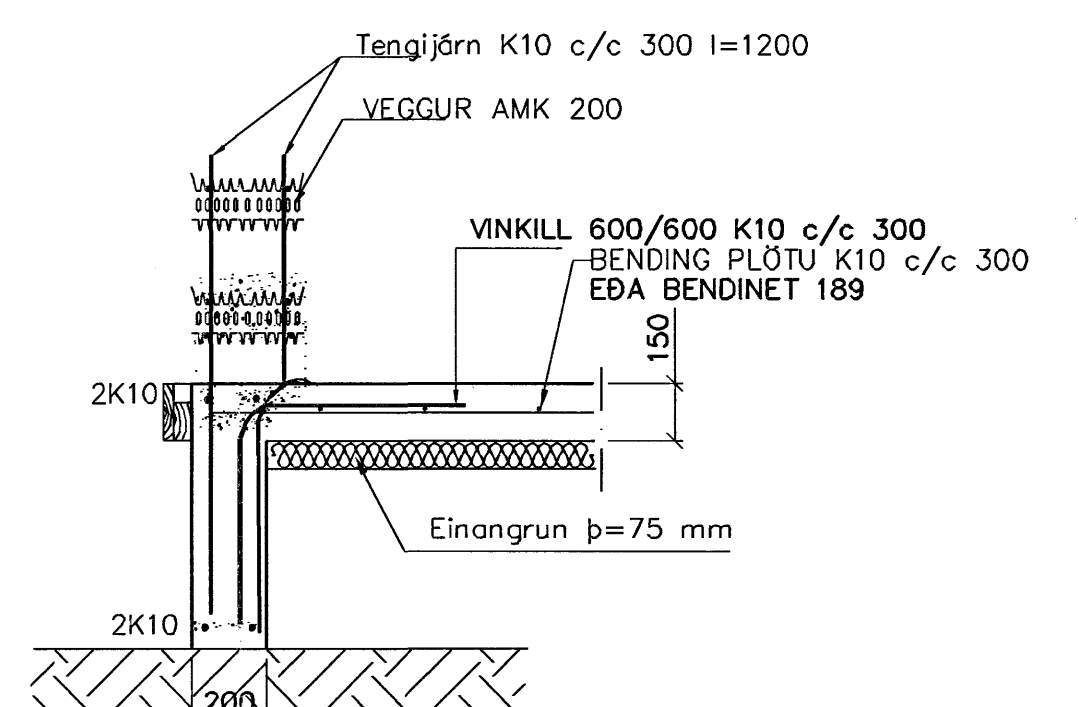
GRUNNMYND 1:50



SNID 1 1:20



SNID 2 1:20



SNID 3 1:20

Samþykkt
16 MAI 2007
Byggingufulltrúinn í Hafnarfirði
Eh. Sigurbjarnur Halldórsson

SKÝRINGAR

ALMENNAR SKÝRINGAR SJÁ BL NR 01-01
STEYPA=S250 SEMENT/M³>300KG
LOFTTINNHALD > 5%
V/S-TALA < 0,55
BENDISTÁL= Ks410
ÞAR SEM HÆÐ UNDIRSTAÐA ER > 120 SM KOMI EINFÖLD GRIND
K10 c/c 300#
FYLING INN Í SÖKKLA SKAL VERA FROSTFRÍ OG ÞJAPPAST Í 30
SM LÖGUM
UNDIRSTÖÐUR HVÍLA Á FYLLINGU
MESTA ÁLAG Á UNDIRSTÖÐUR < 500 kN/M²

Br.	Dags.	Eðli breytinga	Sign
SKÓGARÁS A HAFNARFIRÐI			
UNDIRSTÖÐUR-MÁLTEIKN			
MKV. 1:50 1:20			
DAGS. jan 2007			
VERK NR. 2702			
TEIKN. NR. 1-01			
HANNAD SIG. ÞORLEIFSS. KT. 241148-3009			
TEIKNAD G.H.			
YFIRFARID			
TEKNIÞJÓNUSTA SIGURDAR ÞORLEIFSSONAR ehf STRANDGÖTU 11 220 HAFNARFIRÐI Sími 555-4255 FAX 565-2875 E-mail tsth@sinnet.is			

ÓTI INNI
ARKITEKTAR
Jón Þór Þorvaldsson Af, FSSA
Kt. 021256 7579

Sigurbjarnur Halldórsson