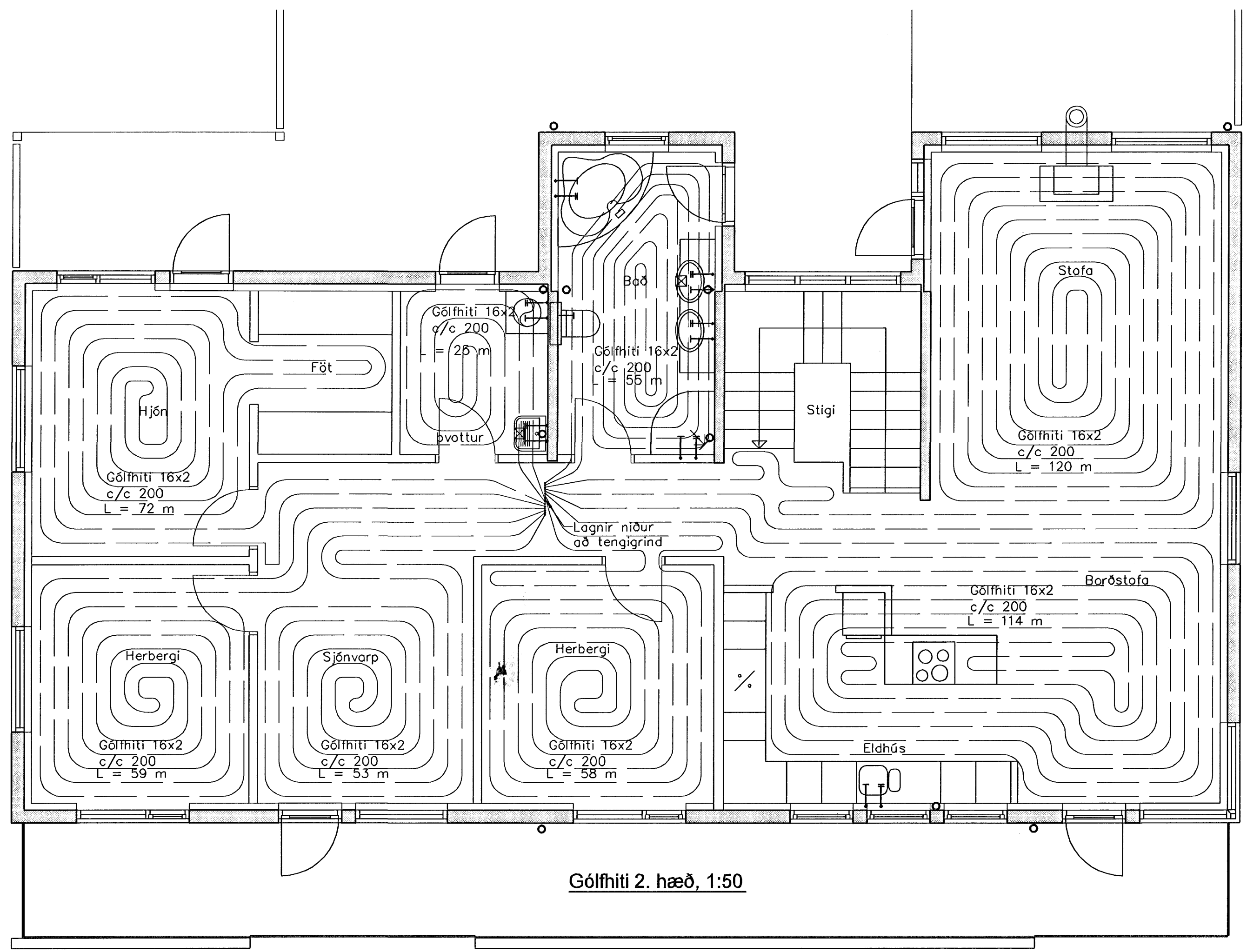
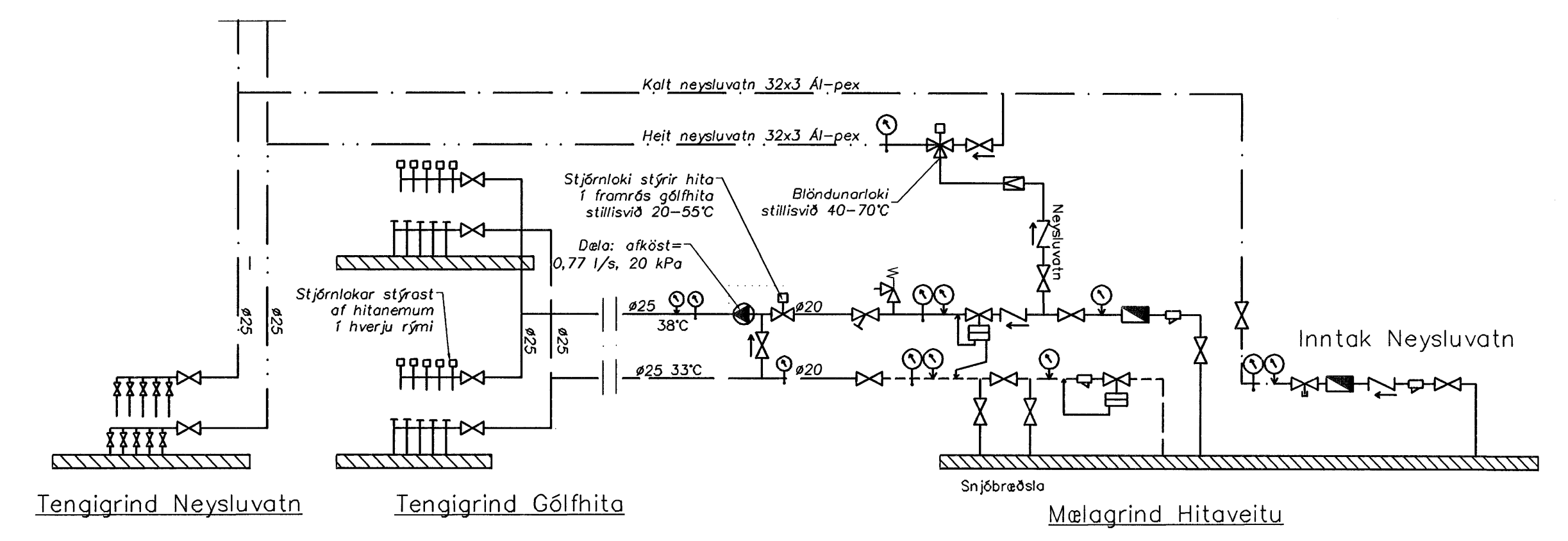


Hliðarás 46					
Staðsetning	Hitaþörf	Flatarm	Hitaþörf	Gólfhiti	Langd
1. hæð	W	m <sup>2</sup>	wh <sup>2</sup>		m
Andkylri	600	5,8	103	16x2 c/c 200	50
Geymsla	660	9,1	73	16x2 c/c 200	45
Bílgeymsla	2730	44,3	62	16x2 c/c 200	167
Bað	300	4,7	64	16x2 c/c 200	35
Stigi	610	7,3	84	16x2 c/c 200	
Herbergi	2340	28,0	84	16x2 c/c 200	164
2. hæð					
Barðstofa	1910	19,0	101	16x2 c/c 150	114
Herbergi	800	11,2	71	16x2 c/c 200	58
Sjónvarp	960	19,6	48	16x2 c/c 200	53
Herbergi	1020	10,2	100	16x2 c/c 200	59
Hjón	1100	15,0	73	16x2 c/c 200	72
Þvatur	410	4,8	85	16x2 c/c 200	25
Bað	800	9,6	83	16x2 c/c 150	55
Stofa	1940	19,1	102	16x2 c/c 250	120
samt.= 16170			samt.= 1017		

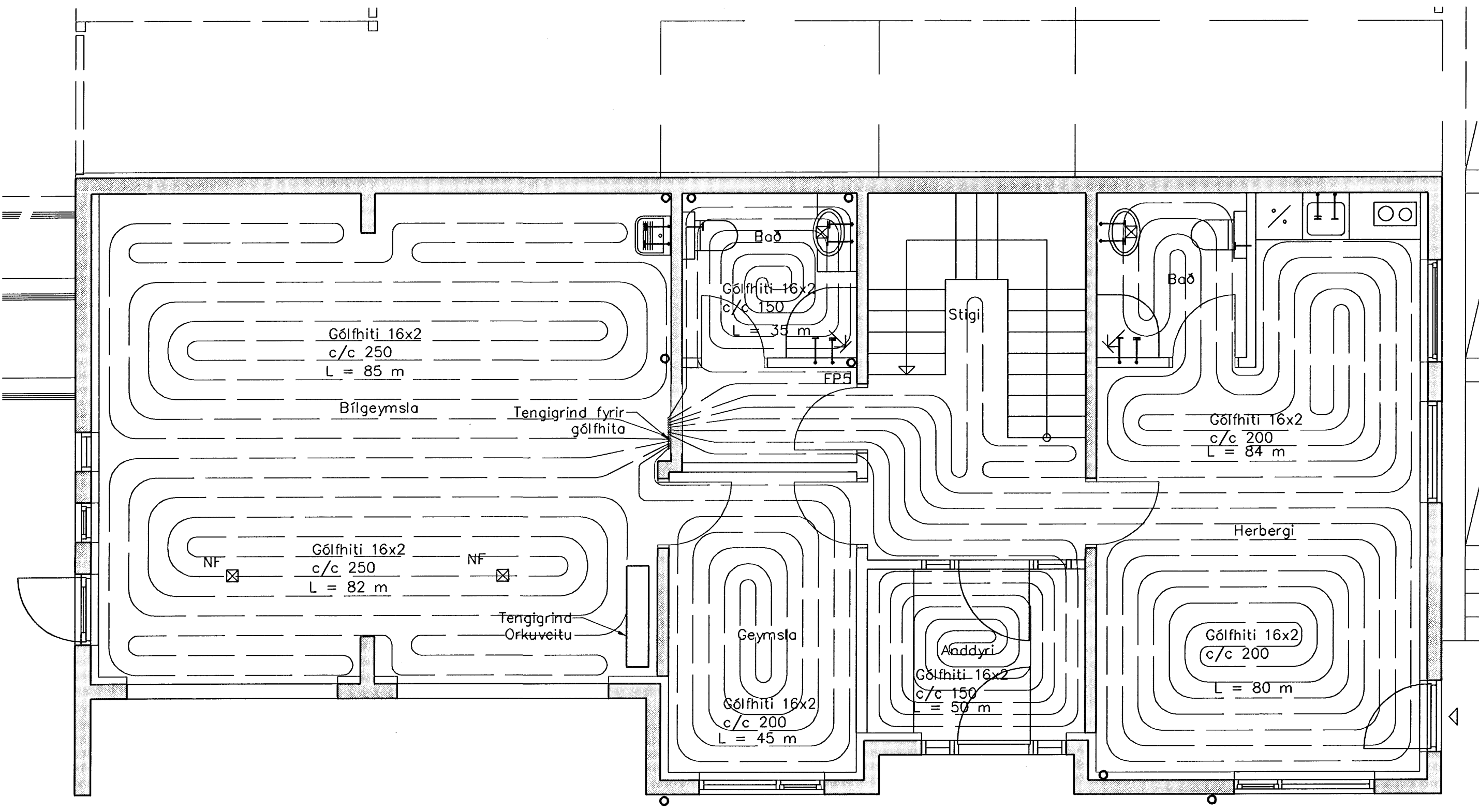


Gólfhiti 2. hæð, 1:50

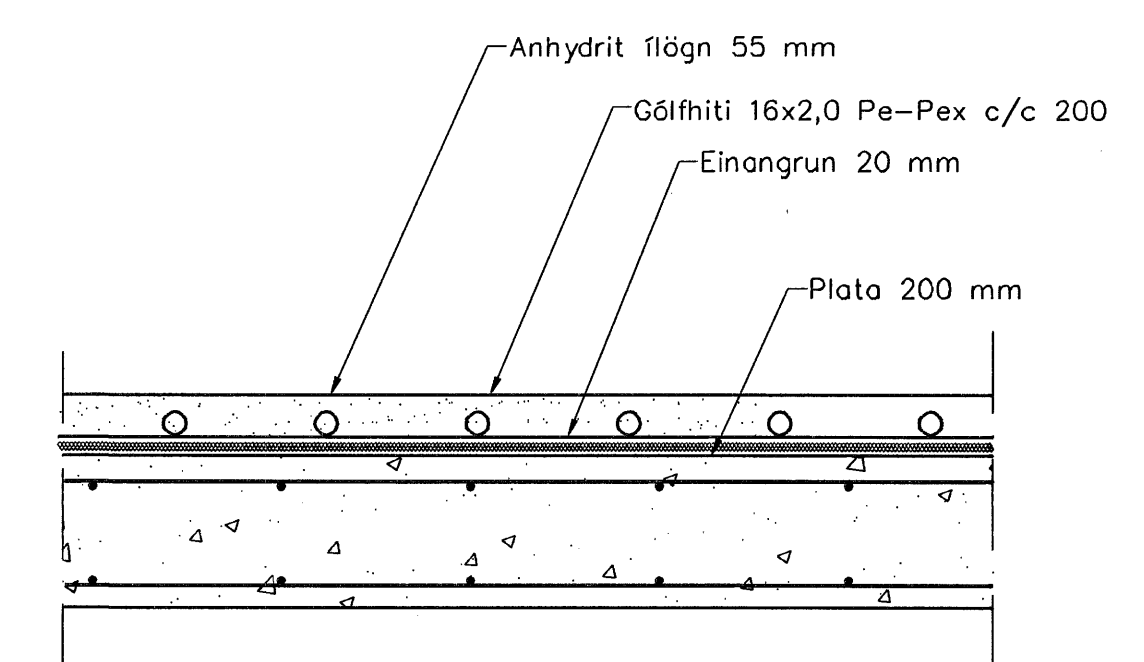
- Tökn
- Renniloki
  - Sfo
  - Einstreymislöki
  - Voltsmeir
  - Tæmingarlöki
  - Þrýstimalir
  - Hitamalir
  - Öryggislöki
  - Þrýstijafnari
  - Slouflokki
  - Danfloss AVTB
  - Dala



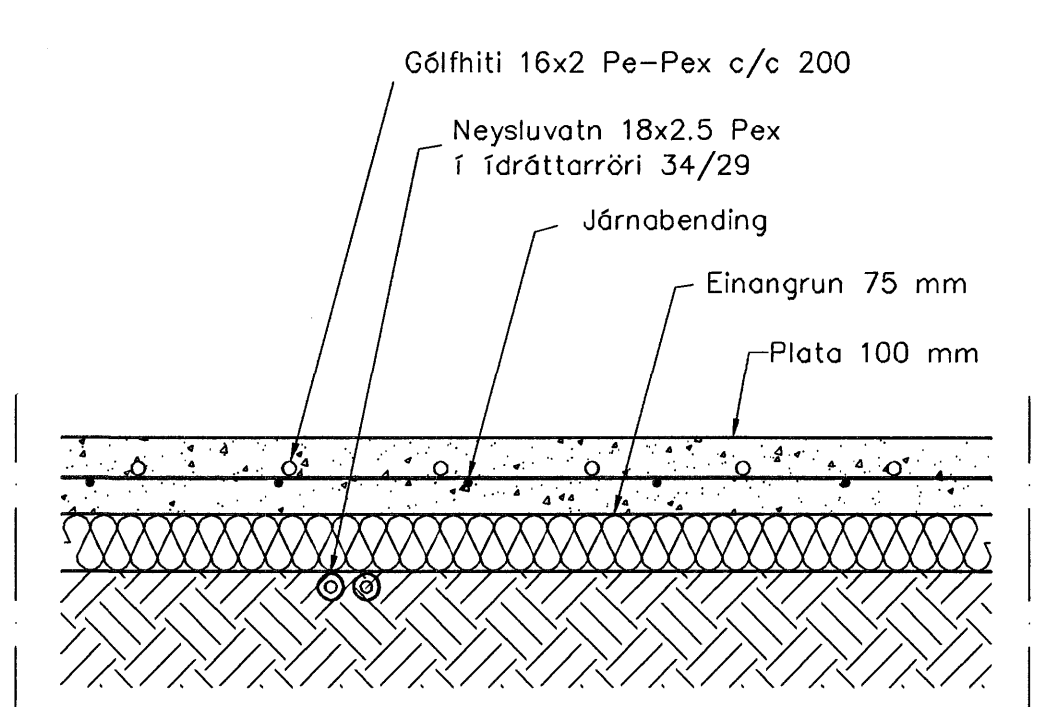
Tengigrind Neysluvatn Tengigrind Gólfhita Mælagrind Hitaveitu



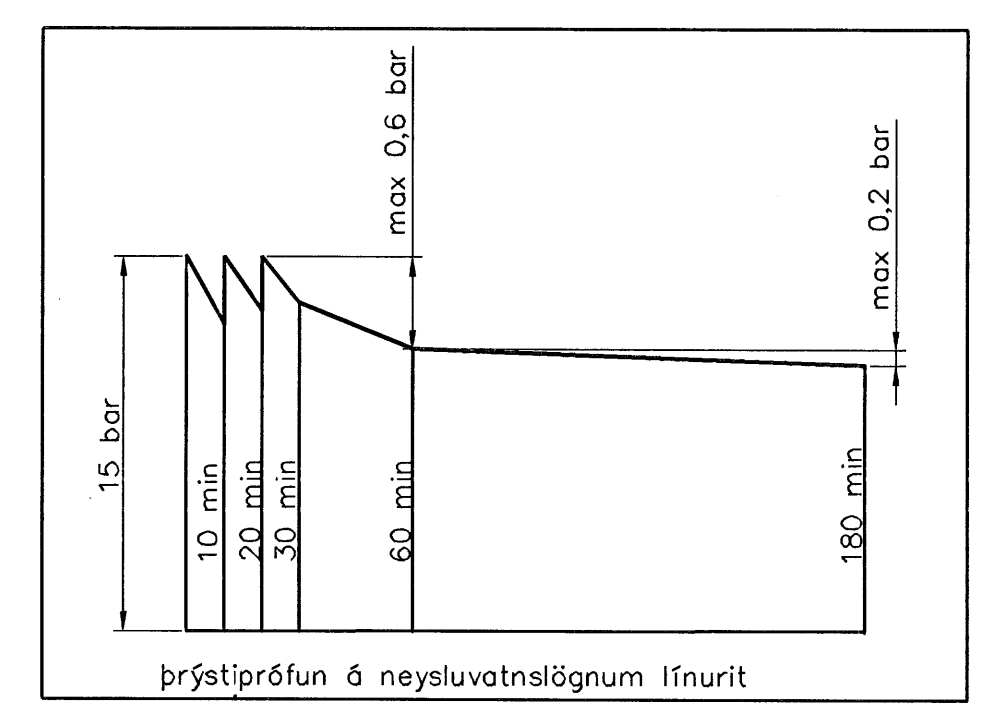
Gólfhiti 1. hæð, 1:50



Hita- og vatnslagnir, Snið í milliþötu, 1:10



Hita- og vatnslagnir, Snið í botnþötu, 1:10



Þrýstiprófun á neysluvatnslögnum línurit

**Hitalagnir, Skýringar**  
 Gólfitalagnir eru 16x2 Pex með súrefniskápu. Eingöngu skal nota viðurkennt efni, og gæta skal Þess allir hlutir kerfisins séu frá sama framleiðanda. Festingar skal setja á lagnir með mest 1-1,5 metra millibili. Setja skal Þrjár festingar við beygjur. Beygjuradus skal ekki vera meiri en 5x Þvermál pípu.  
 Þrýstiprófun á lögnum skiptist í tvær lotur. Fyrri lota er framkvæmd í 1 klst. og er Þrýstingurinn 9 bör Þrýstifall má vera max 0,6 bör á seinni 30 min. Seinni lota er gerð framhaldi af fyrri lotu og tekur 2 klst. Þrýstifall má vera max 0,2 bör

Sampykkt þænn  
 18 MAI 2007  
 Byggingatulltrúnn í Hafnarfirði  
 Fh. Sigurbjartur Halldórsson

YFIR FARA  
 16.05.07  
 APH

Útgáfa	Breyting	Dagsetning	Hannað
Sveinbjörn Hinriksson Byggingatæknifræðingur Kl. 160851-2829 Brekkgötu 8 Hafnarfirði Sími: 555-4008, 861-5851 Netfang: svennih@internet.is		Staður Hliðarás 45 Hafnarfirði Skýring Gólfitalagnir	
Hannað / Teiknað	Kvartál	Dagsetning	Verkr.
	1:50 1:10	18.05.07	14-07
			Teikn.nr.
			2-03