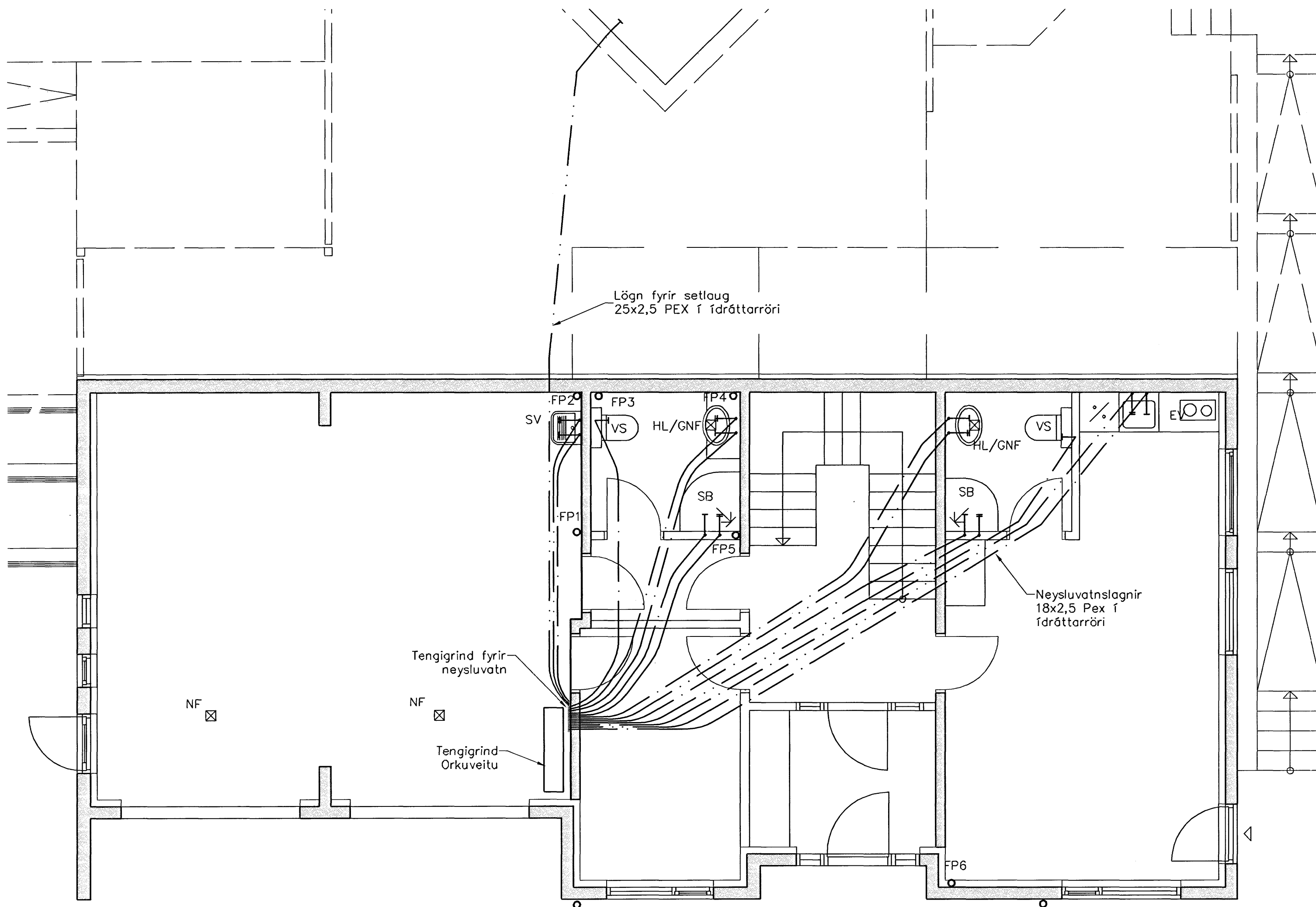
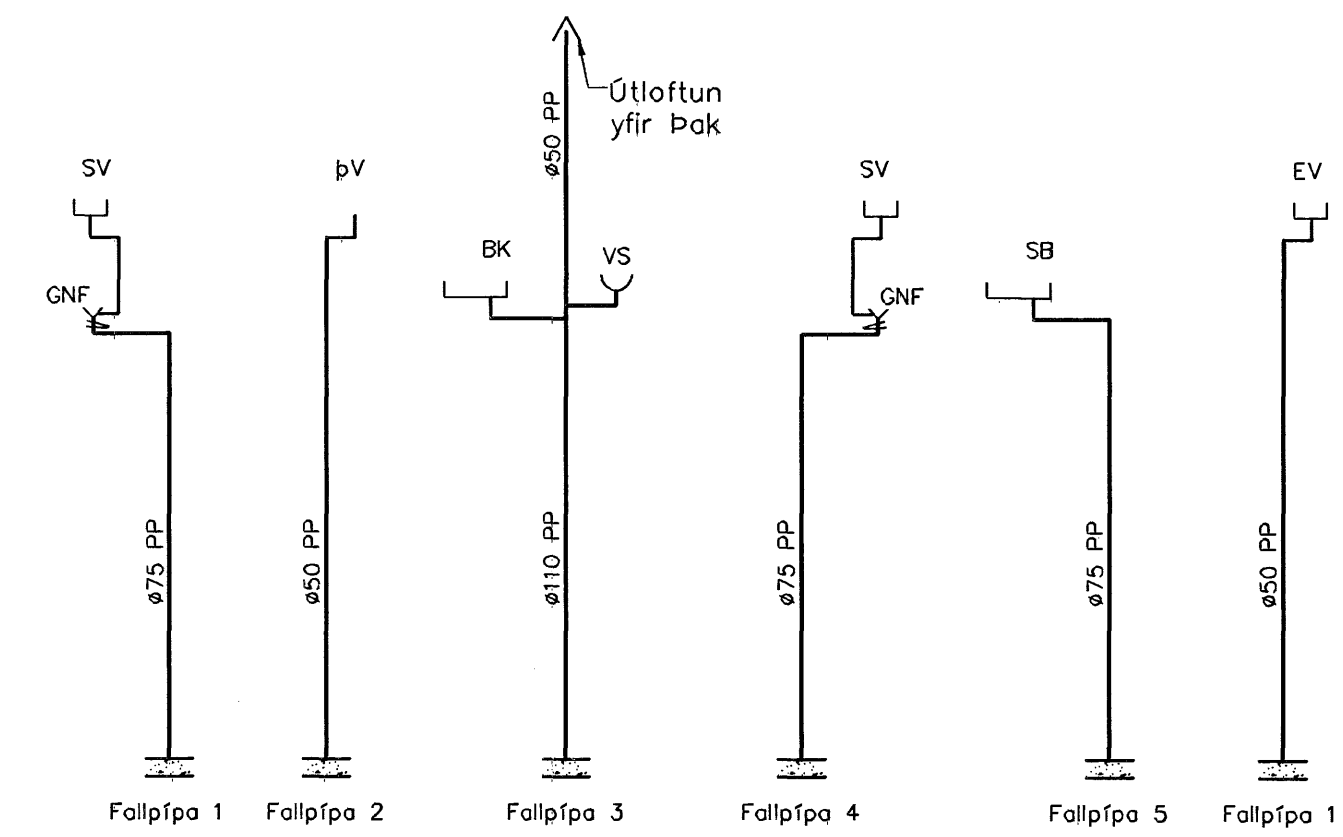
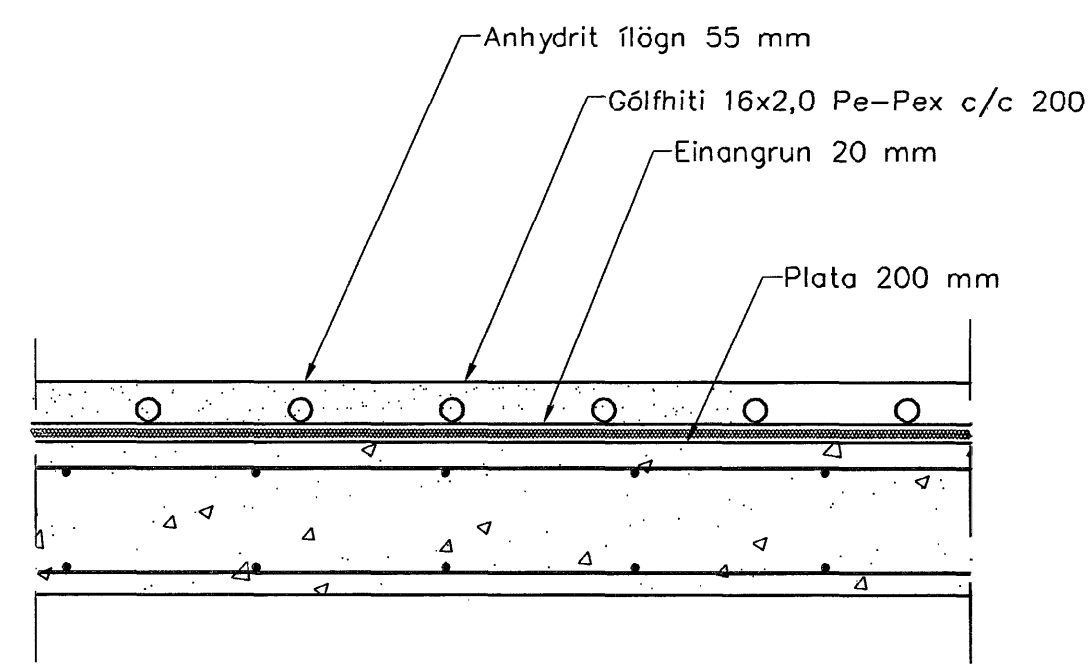


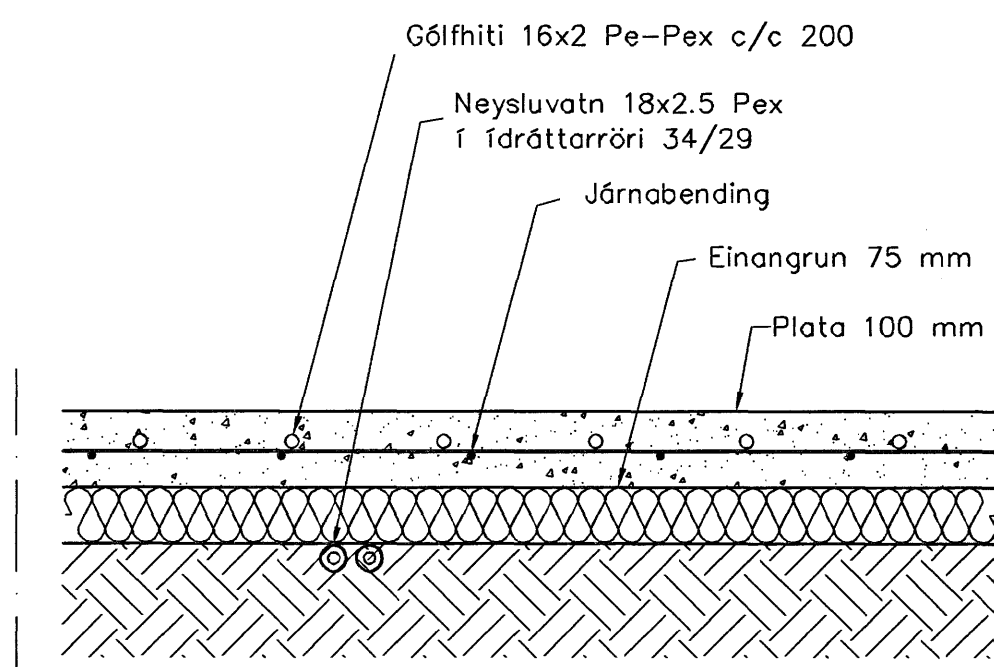
Neysluvatnslagnir 2. hæð, 1:50



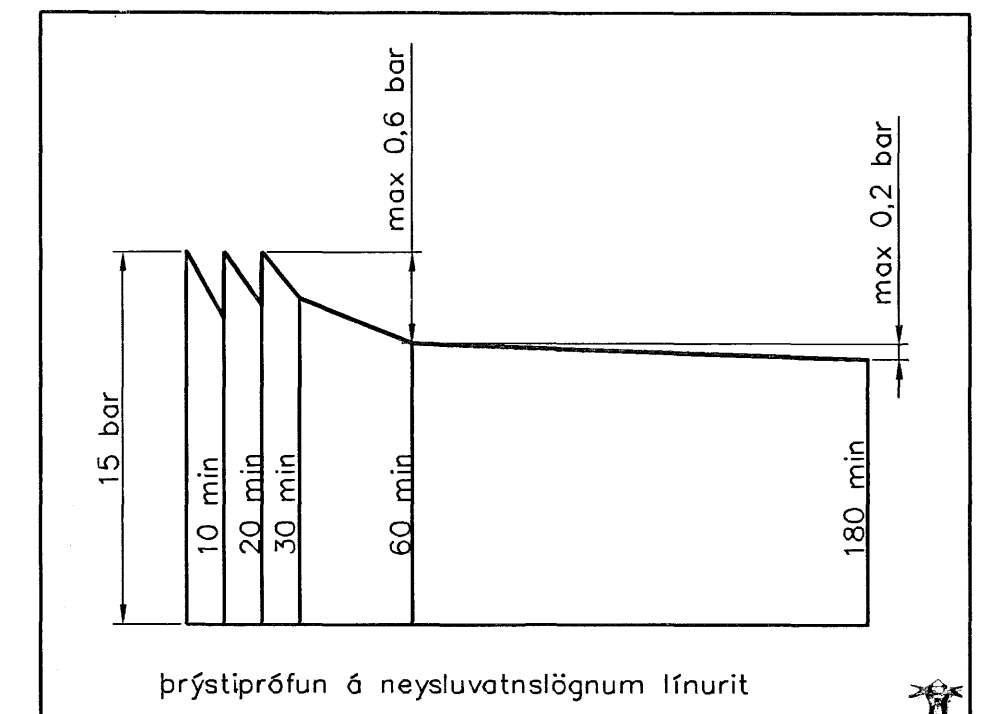
Neysluvatnslagnir 1. hæð, 1:50



Hita- og vatnslagnir, Snið í milliþötu, 1:10



Hita- og vatnslagnir, Snið í botnplötu, 1:10



Sambýtt þess  
18 MAI 2007

Byggingafræðingur í Hafnarfirði  
F.H. Steinarður Halldórsson

**Neysluvatnslagnir, Skýringar**

Neysluvatnslagnir eru PEX-lagnir 18x2,5 í ídráttarröri 34/29. Engöngu skal nota viðurkennt efni, og geta skal þess allir hlutir kerfisins séu frá sama framleiðanda. Festingar skal setja á lagnir með mest 1-1,5 metra millibili. Setja skal brjór festingar við beygjur. Beygjuradúfus skal ekki vera meiri en 5x þvermáli pípu. Getu skal þess að óhreinindi komist ekki milli ytrarörs og innrarörs. Brýstípröfun á lögnum skiptist í tveir lotur. Fyrri lota er framkvæmd í 1 klst. og er brýstingurinn 15 bör brýstifall má vera max 0,6 bör á seinni 30 min. Seinni lota er gerð framhaldi af fyrri lotu og tekur 2 klst. Brýstifall má vera max 0,2 bör.

VF-URFAR 18  
9 03 2007  
AFB

Ulgáfu	Breyting	Dagsetning	Hannað
<b>Sveinbjörn Hinriksson</b> Byggingatæknifræðingur Kl. 160851-2629 Brekkuvötu 8 Hafnarfirði Sími: 555-4008, 861-9851 Netfang: svennih@intermet.is		Staður <b>Hlíðarás 45 Hafnarfirði</b>  Skýring <b>Neysluvatnslagnir</b>	
Hannað / Teiknað	Kvartál	Dagsetning	Verkr.
	1:50 1:10	8. 5. 07	14-07
			Teikn.nr.
			2-02