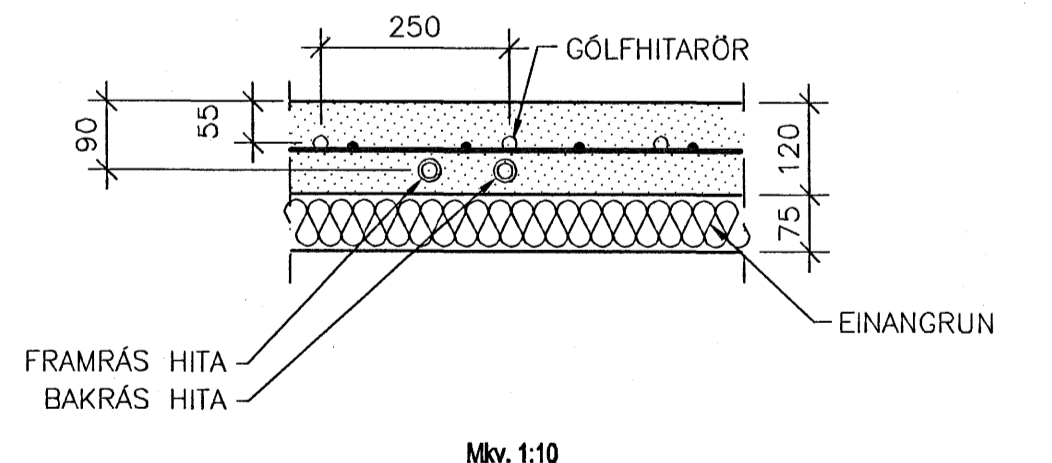


- SLAUFA 1
ø17 PE c/c 250 mm
L = 152m
- SLAUFA 2
ø17 PE c/c 250 mm
L = 120m
- SLAUFA 3
ø17 PE c/c 250 mm
L = 140m
- SLAUFA 4
ø17 PE c/c 250 mm
L = 115m
- SLAUFA 5
ø17 PE c/c 250 mm
L = 132m
- SLAUFA 6
ø17 PE c/c 250 mm
L = 110m
- SLAUFA 7
ø17 PE c/c 250 mm
L = 124m
- SLAUFA 8
ø17 PE c/c 250 mm
L = 86m

DEILIKISTA

ÁSÝND Á GÓLFPLÖTU



Mkv. 1:10

Samþykkt þann
16 MAÍ 2007
Byggingaheildunni í Hafnarfirði
F.h. Sigurbjartur Halldórsson

EYRARTRÖÐ 8- HAFNAFYRÐI
LAGNIR
GÓLFHITI
GRUNNMÝND

VÍÐSJÁ
VERKFRÉDISTOFA FRV
SKÚLAVÖRÐUSTÍG 3, 101 REYKJAVÍK
SÍM: 561 9040 OG 561 9043, FAX: 561 9044
NETFANG: viddsjaa3.is

HAHAND	ÓH	TEKND	ÓH	MKV	1:50	VERNR.	V-0022
SMR.				SKRÁ	P-11.dwg	TEKNI. NR.	
FRVNT.				DAGS.	07.04.26		P-11
ÚTÁKA		DAGS.	NAFN	FRVNT.	Ván Leif Steinhilmarsson, 190558-3858		