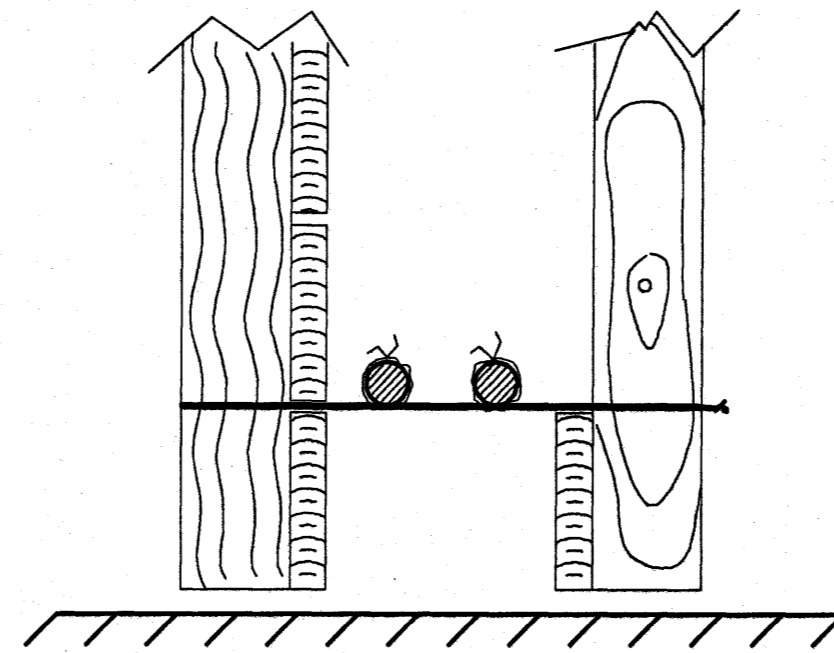
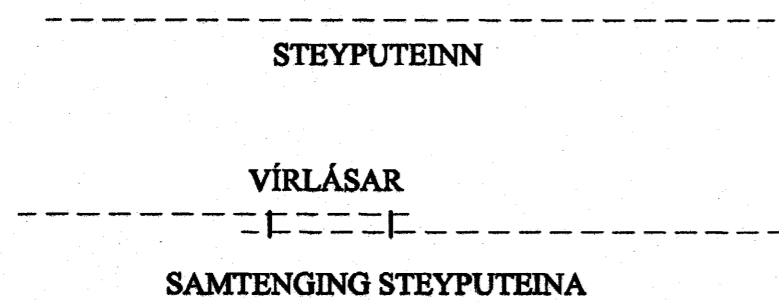


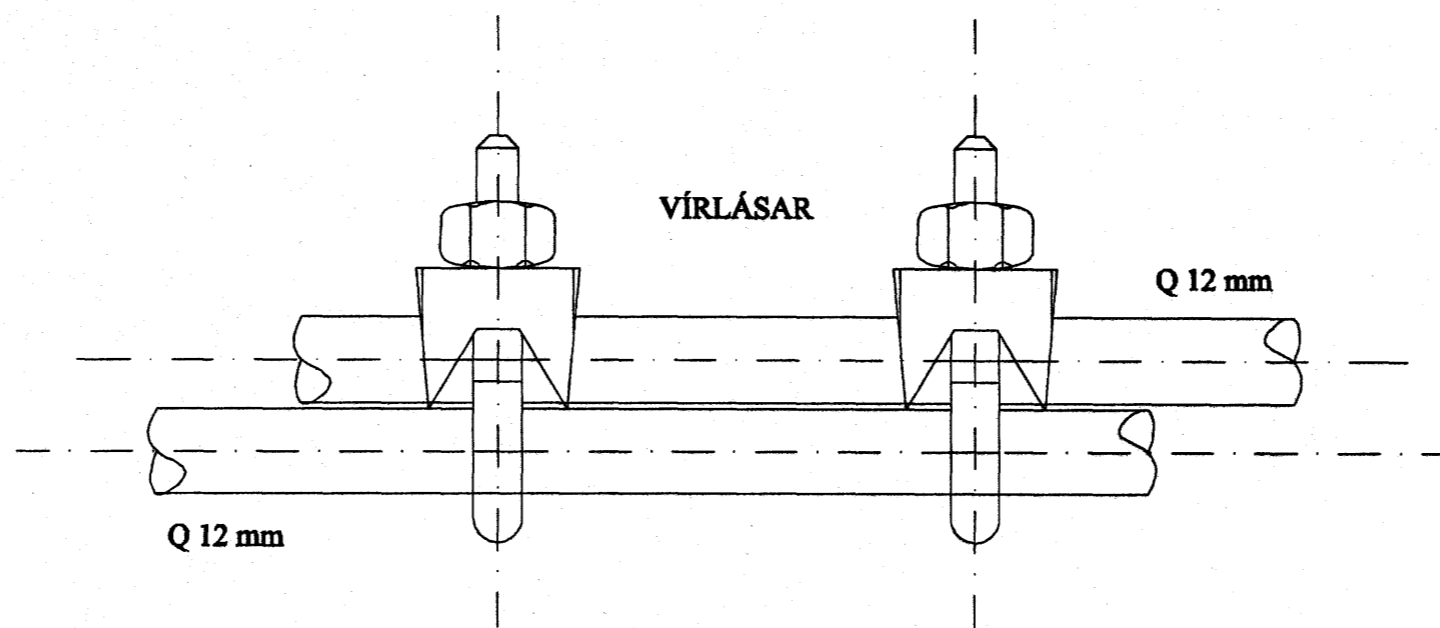
GRUNNMYND SÖKKULVEGGJA

Tengja skal saman tvö neðstu járnin í sökkulveggjum allan úthringinn og að upptaka í tengibox.



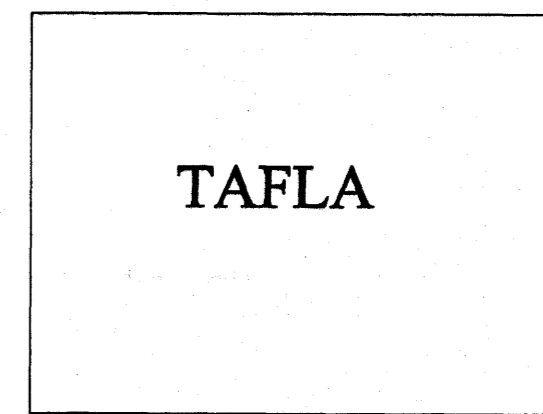
SNIÐ A-A Í SÖKKULVEGG

Sýnd eru 2 neðstu steypu-
styrktarjárnin í steypumóti
ofan á neðstu mótavírum



SAMTENGING STEYPUÞEINA

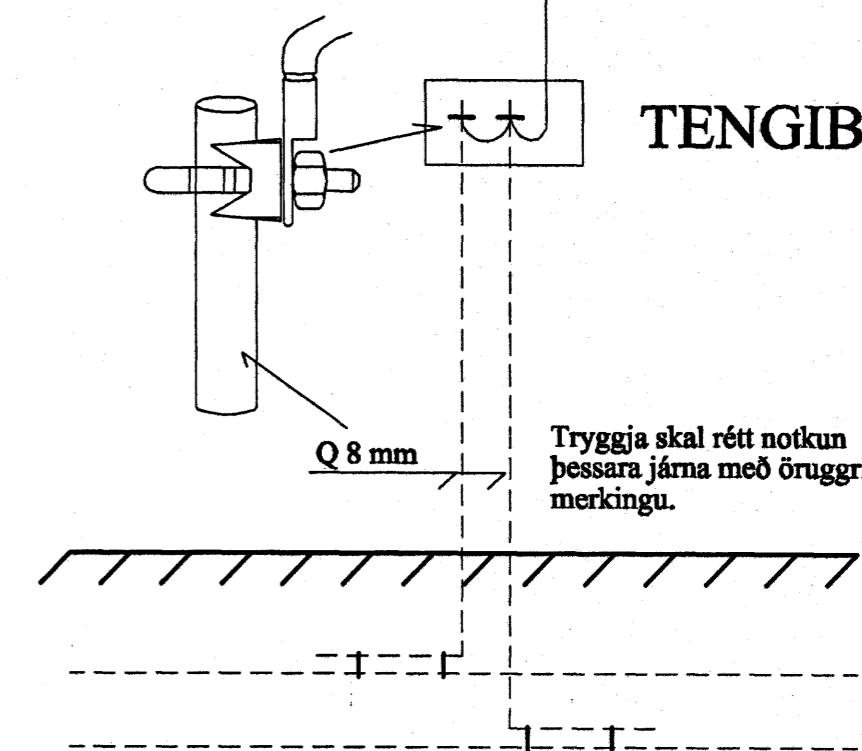
Setja skal tvo vírlása
á hvert samskeyti



TAFLA

10°
Koparvír í pípu
tengist við PE-skinnu
í töflu
Koparvír í pípu
tengist við PEN-skinnu
í töflu

Tengibox fyrir sökkulskaut
skal ávallt vera sýnilegt
og aðgengilegt. Staðsett
samkvæmt teikningu



TENGIÞOX

Tryggja skal rétt notkun
þessara járna með öruggri
merkingu.

SNIÐ Í TÖFLUVEGG

RAFMIÐSTÖÐIN SF HÖNNUN OG TÆKNIRÁÐGJÖF
FRAMNSÝRIR 10, REYKJANES 88



VERKHEITI					VERK NR.	
FLÉTTUVELLIR 36, HAFNARFIRÐI					05-334	
HEITI TEIKNINGAR					TEIKN. NR.	
SKÝRINGAR - SÖKKULSKAUT					R- 05	
HANNAÐ	GBG	TEIKNAD	ÖS	YFIRFARIÐ	DAGS	KVARDI
					NÓV 2005	1:50
RAFI. ÁSN. ÁR. ÖNN. ÚT. KT.			SAMRÆMINGARÖNN. ÚT. KT.			
271152-5589						