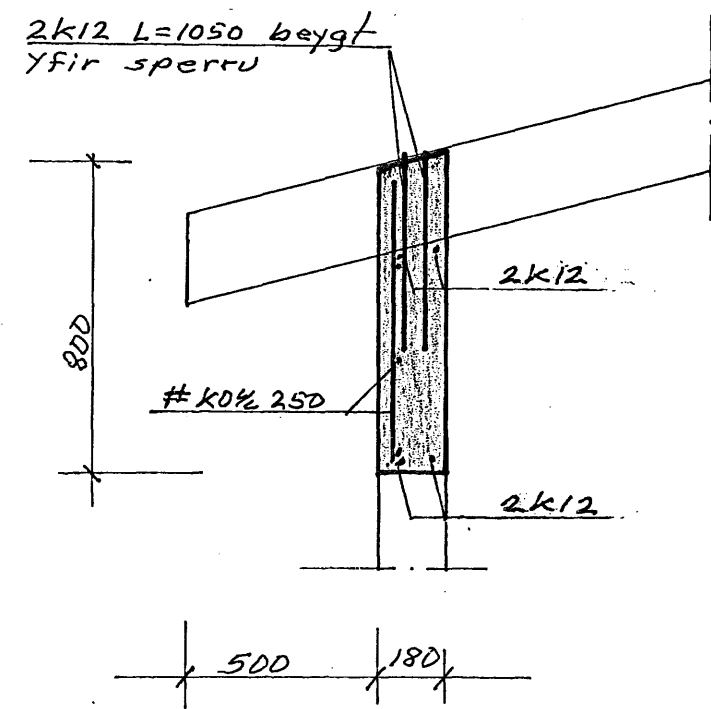
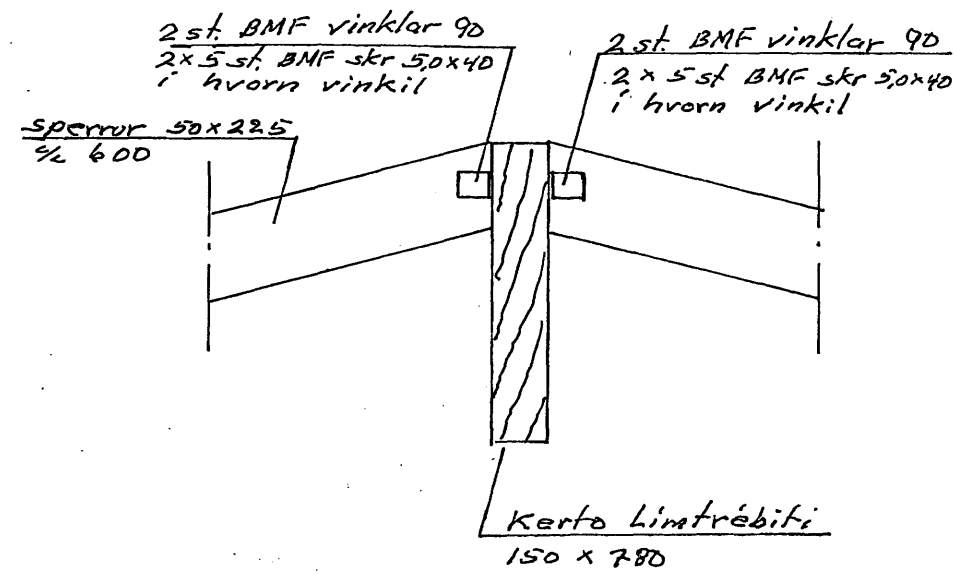


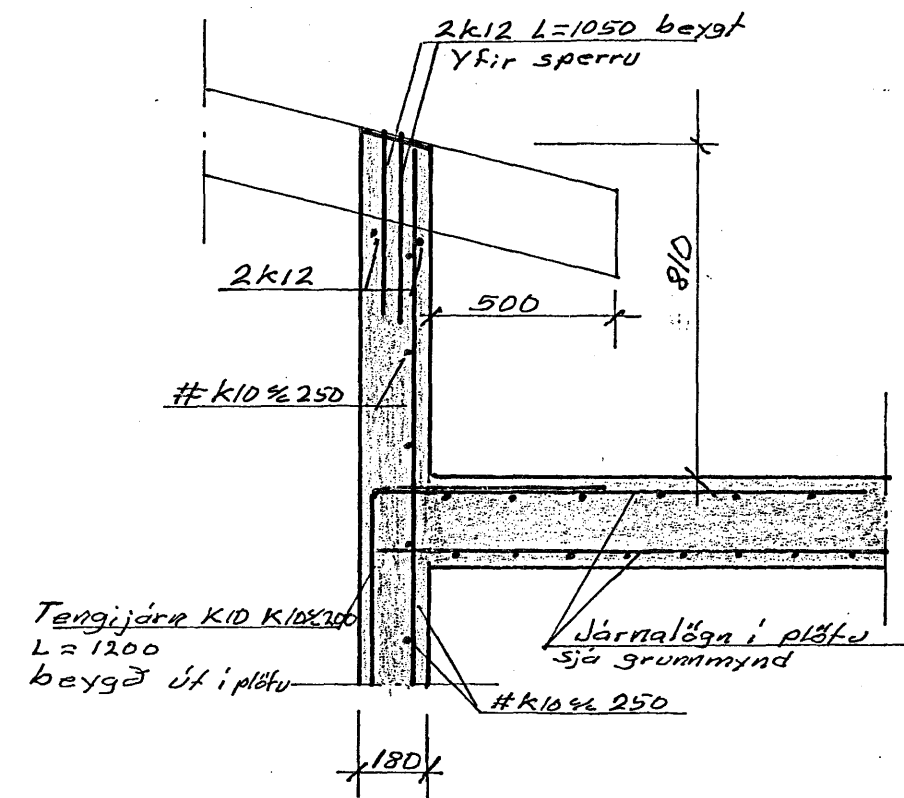
Snið A - A M = 1:20



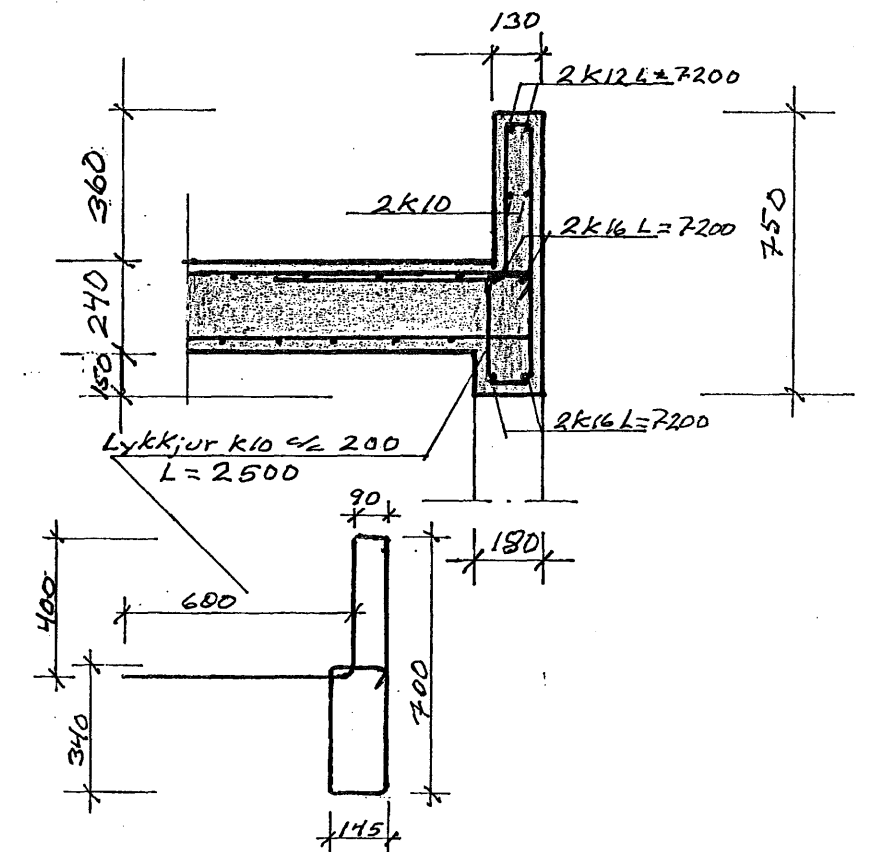
Snið B - B M = 1:20



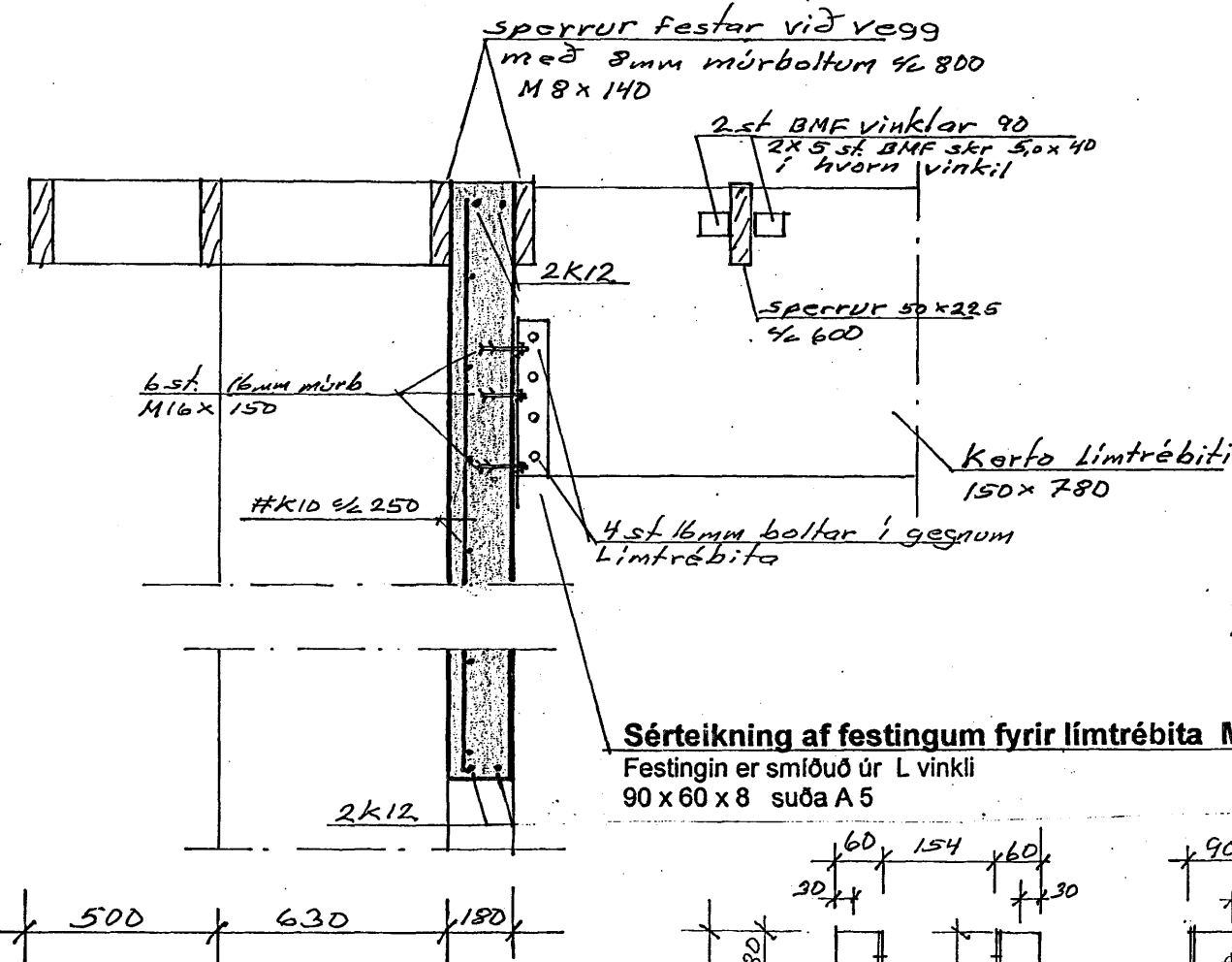
Snið C - C M = 1:20



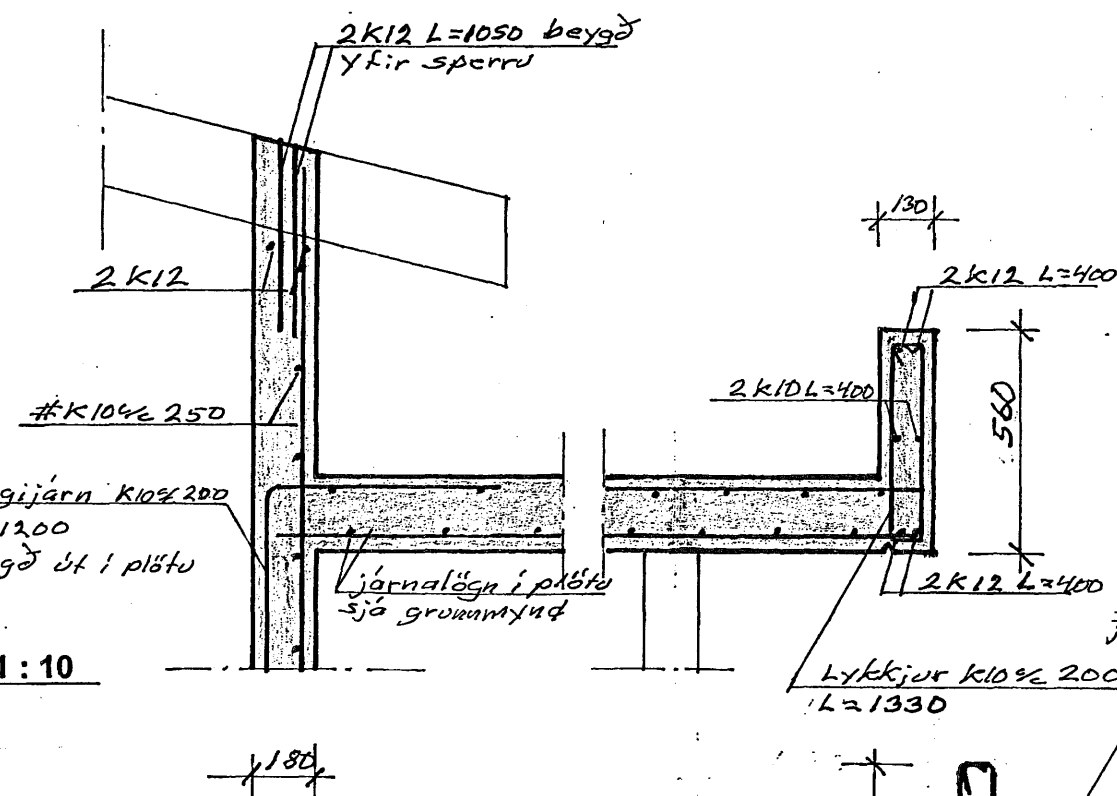
Snið D - D M = 1:20



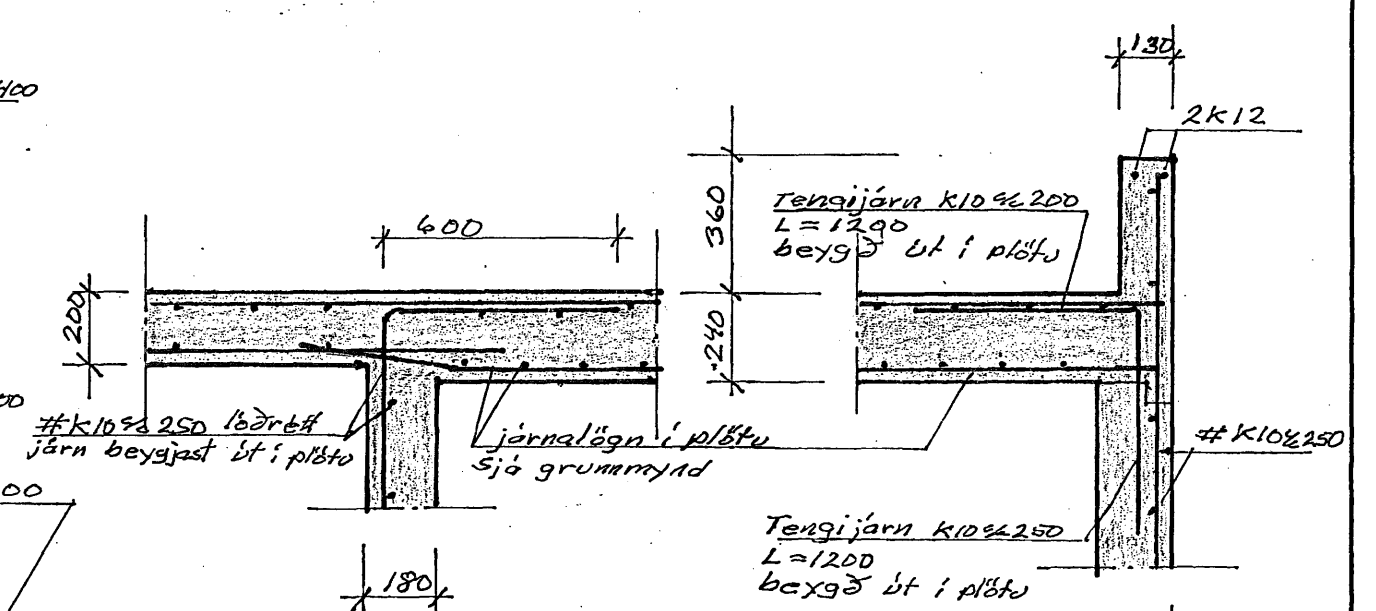
Snið E - E M = 1:20



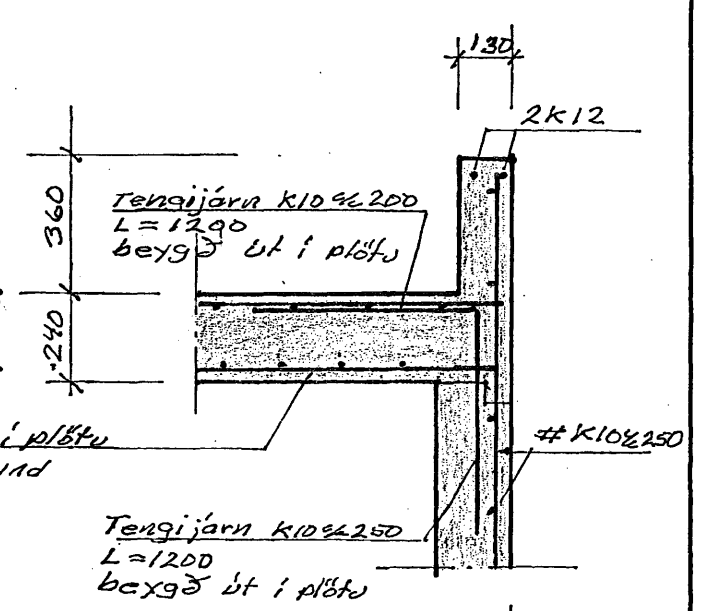
Snið F - F M = 1:20



Snið G - G M = 1:20

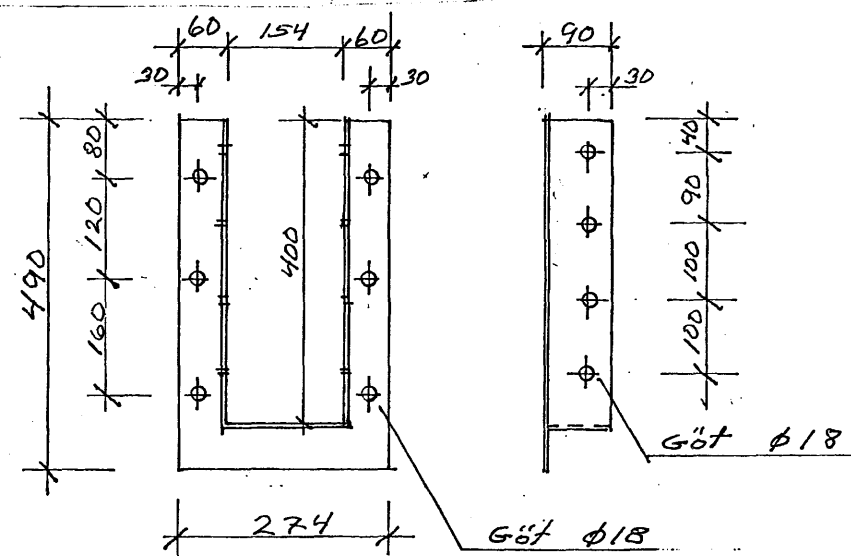


Snið H - H M = 1:20



Sérteikning af festingum fyrir limtrébita M = 1:10

Festingin er smíðuð úr L vinkli 90 x 60 x 8 suða A 5



Sampylka þarinn

21 MAÍ 2007

Byggingafráttirinn í Hafnarfirði  
F.h. Sigurbjarnar Halldórssón

**VÖLUSTEINN**  
Teiknistofa

Magnús Jónsson Byggingatæknifræðingur  
Kt. 290141-2069 GSM 892 1241  
Netfang: msjo@simnet.is

Verk	Kvistavellir 43 Hafnarfirði	VERK NR.	
Hönnuður	Magnús Jónsson	TEIKN NR.	2.04
Aðalh	Kvæðingastofa	MKV	1:20
Hluti	Buðarvirki Snið	DAGS.	09-03-07