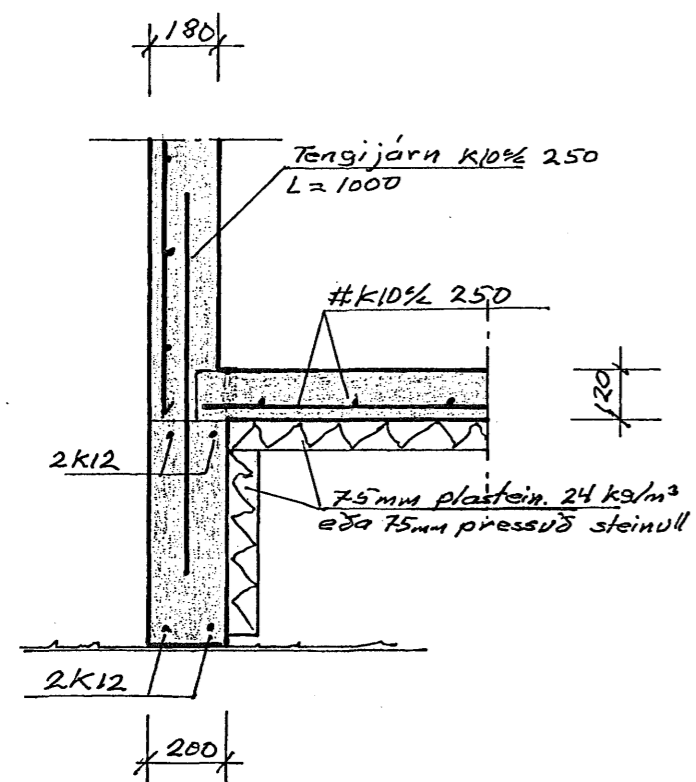
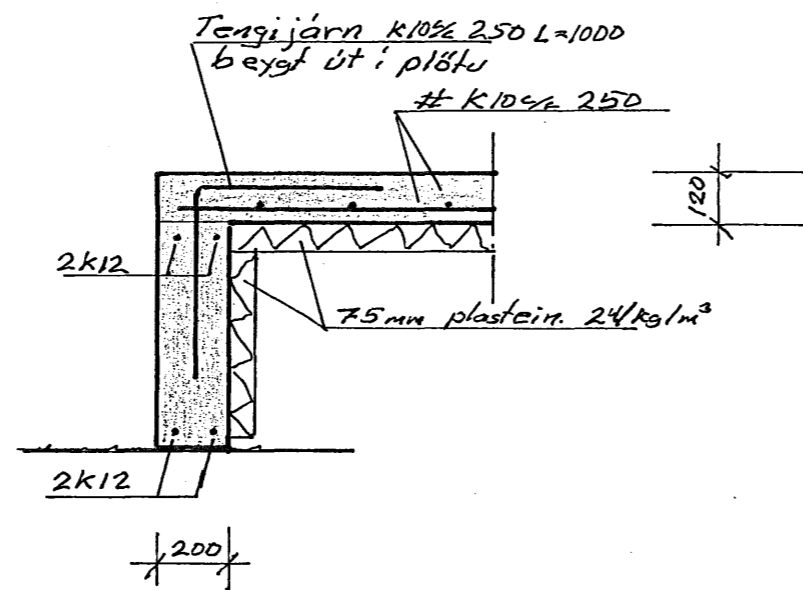


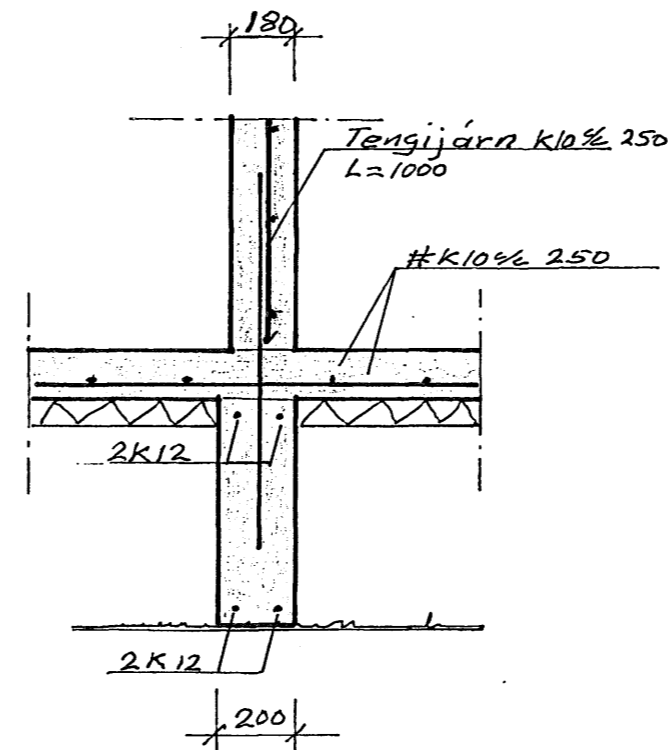
Snið A - A M = 1:20



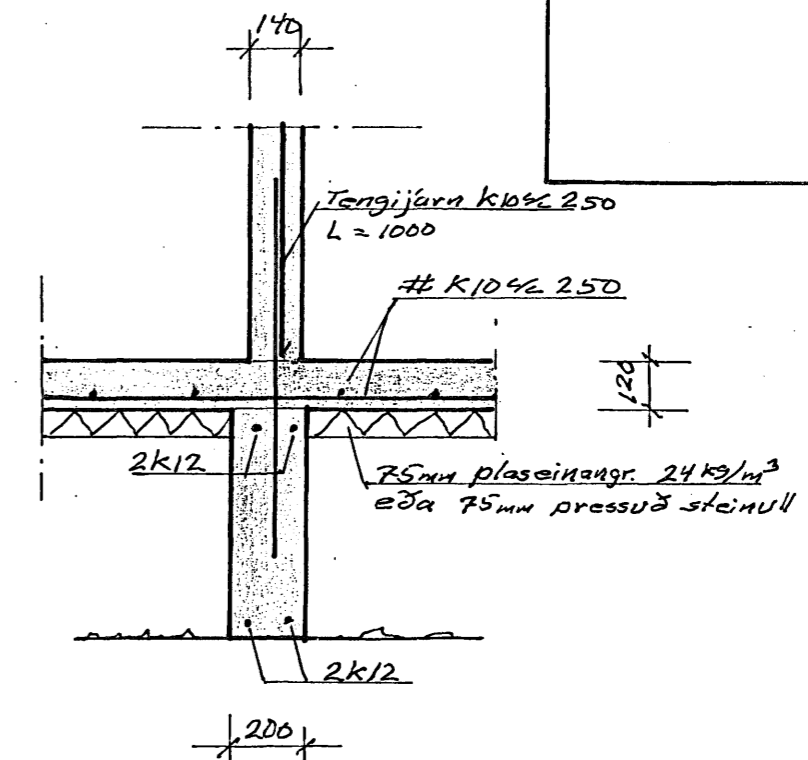
Snið B - B M = 1:20



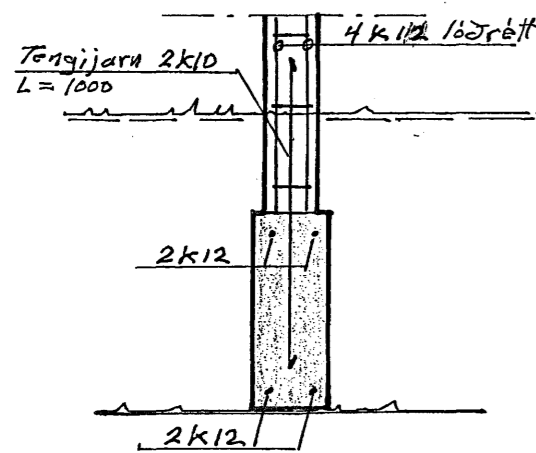
Snið C - C M = 1:20



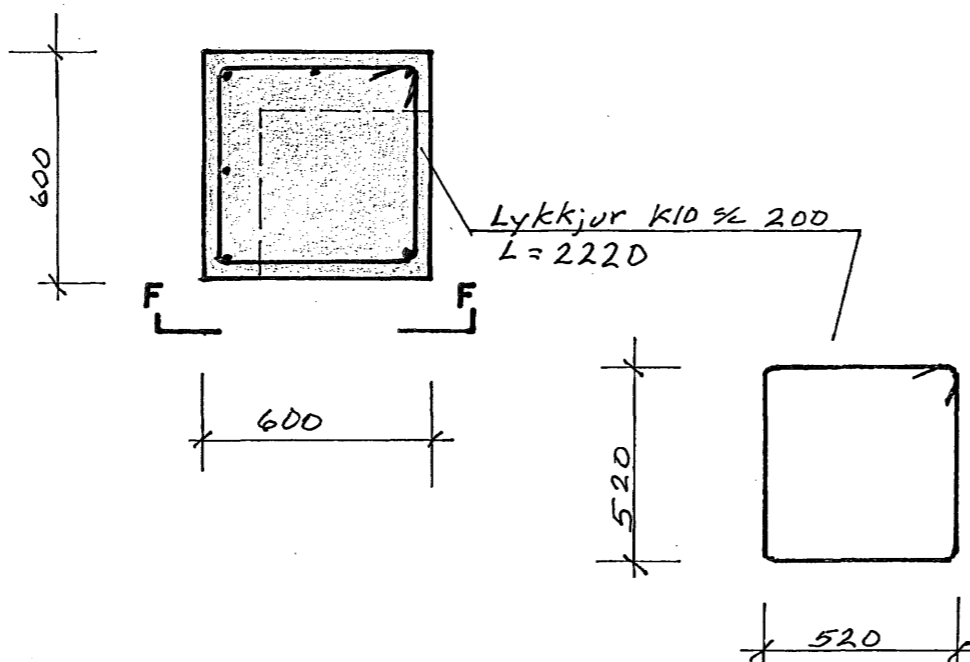
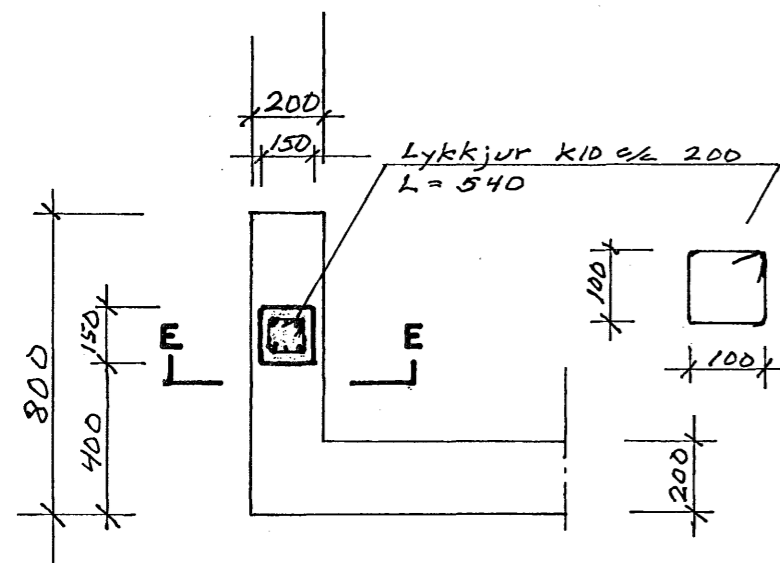
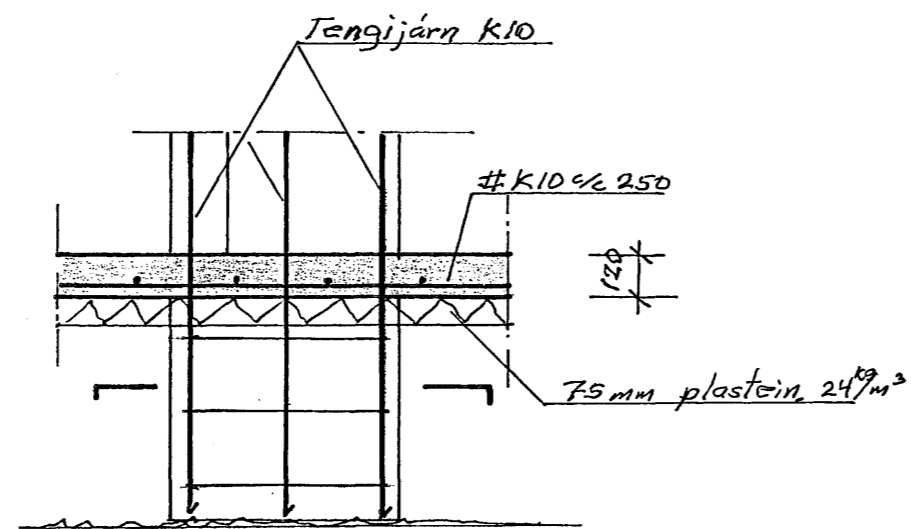
Snið D - D M = 1:20




Snið E - E M = 1:20



Snið F - F M = 1:20



 Sambýkka bann
25 MAÍ 2007
Byggingafræðingur í Hafnarvíði
E.h. Sigurbjartur Halldórsson

VÖLUSTEINN
Teiknistofa

Magnús Jónsson Byggingatæknifræðingur
Kt. 290141-2069 GSM 892 1241
Netfang: mjio@simnet.is

Verk	Glitvellir 10 Hafnarfjörður	VERK NR.	
Hönnuður	Magnús Jónsson	TEIKN NR.	2.02
Aðalh	Sveinir Nauðjórn	MKV	1:20
Hluti	Burðarvirki Snið í undirstöður	DAGS.	28-03-07