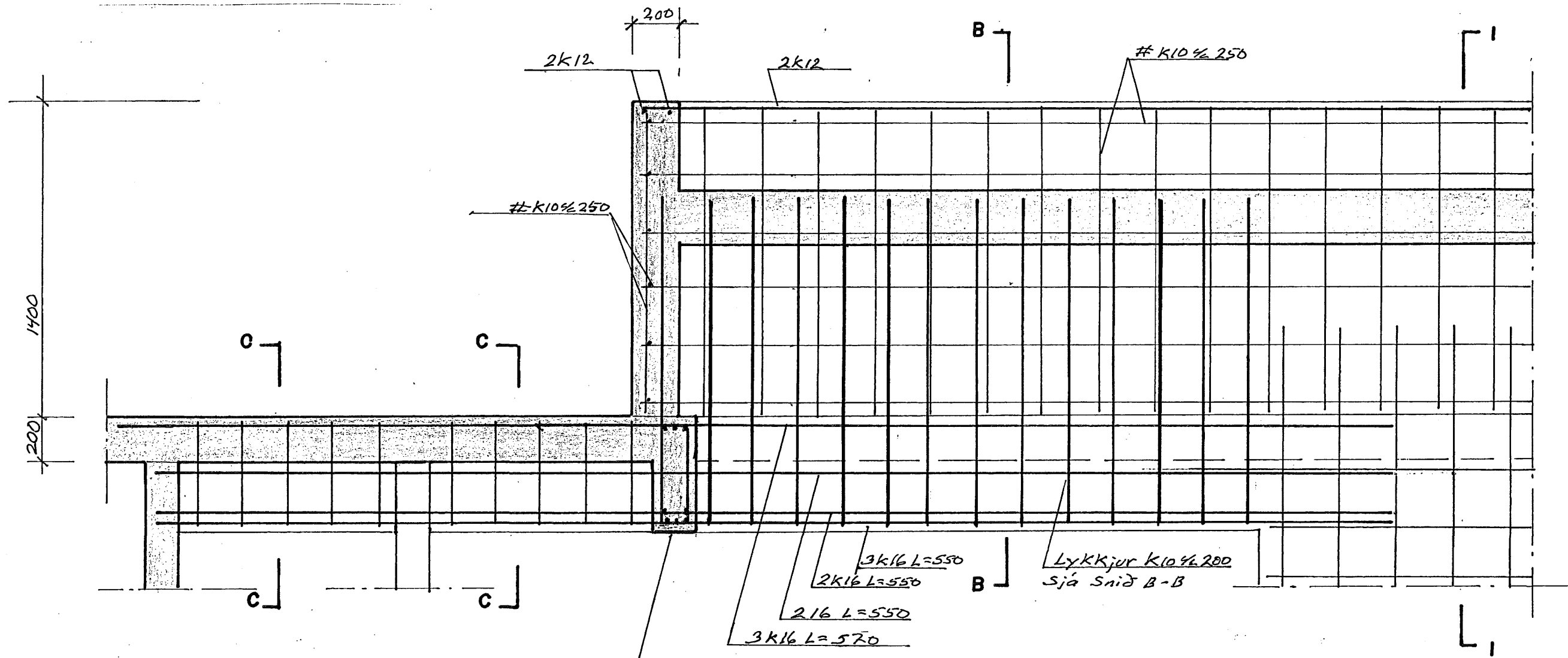
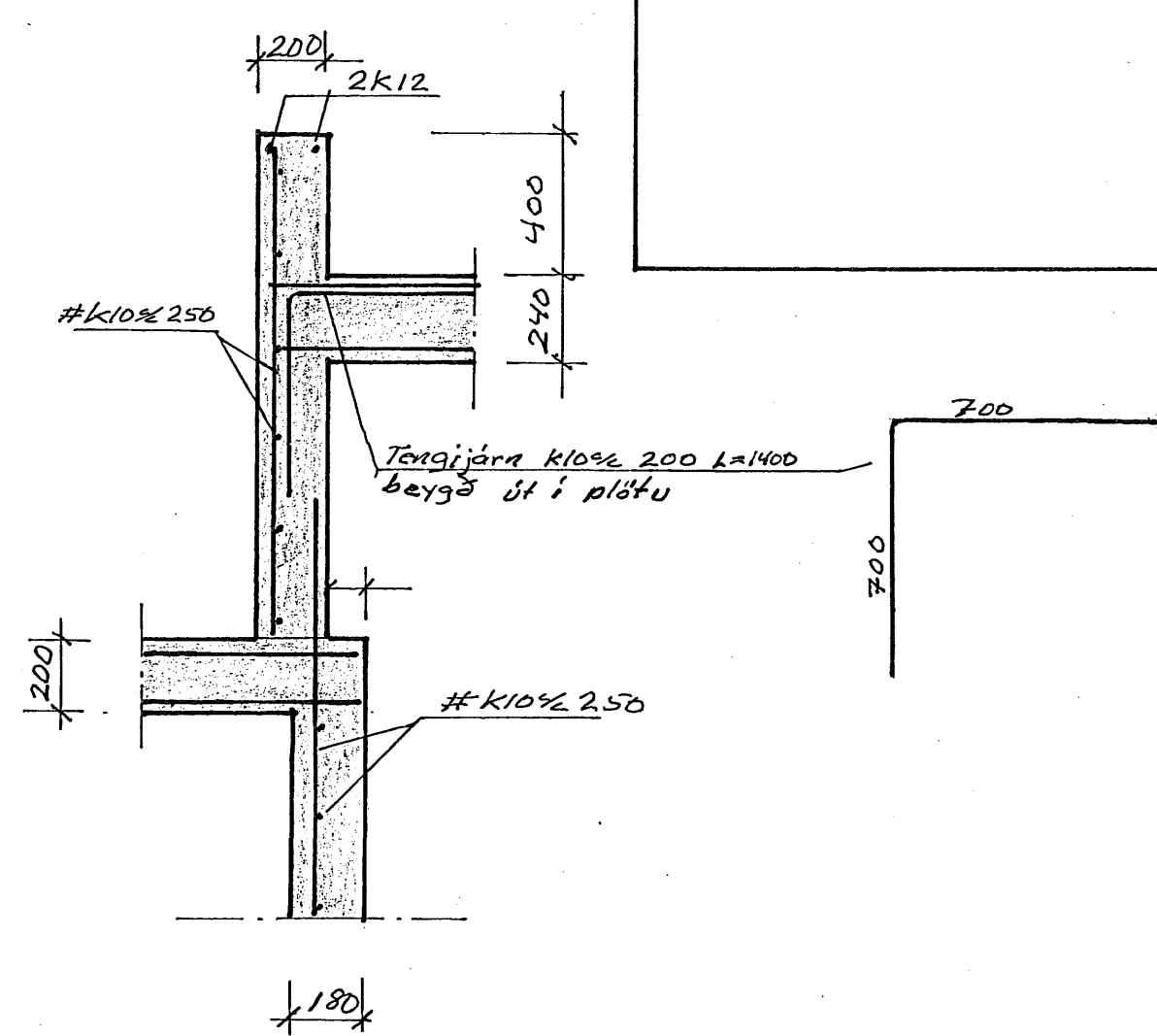


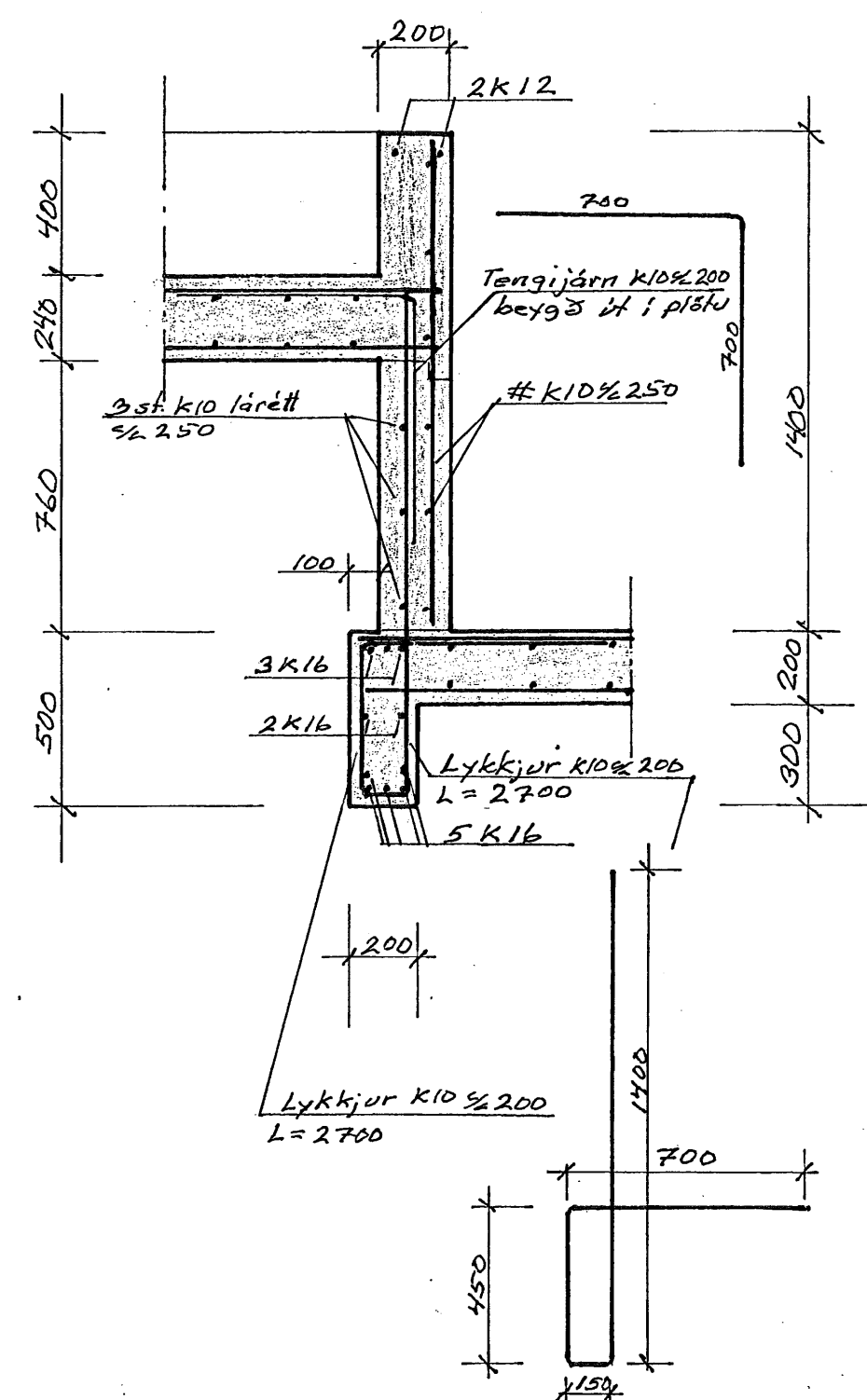
Snið A - A M = 1:20



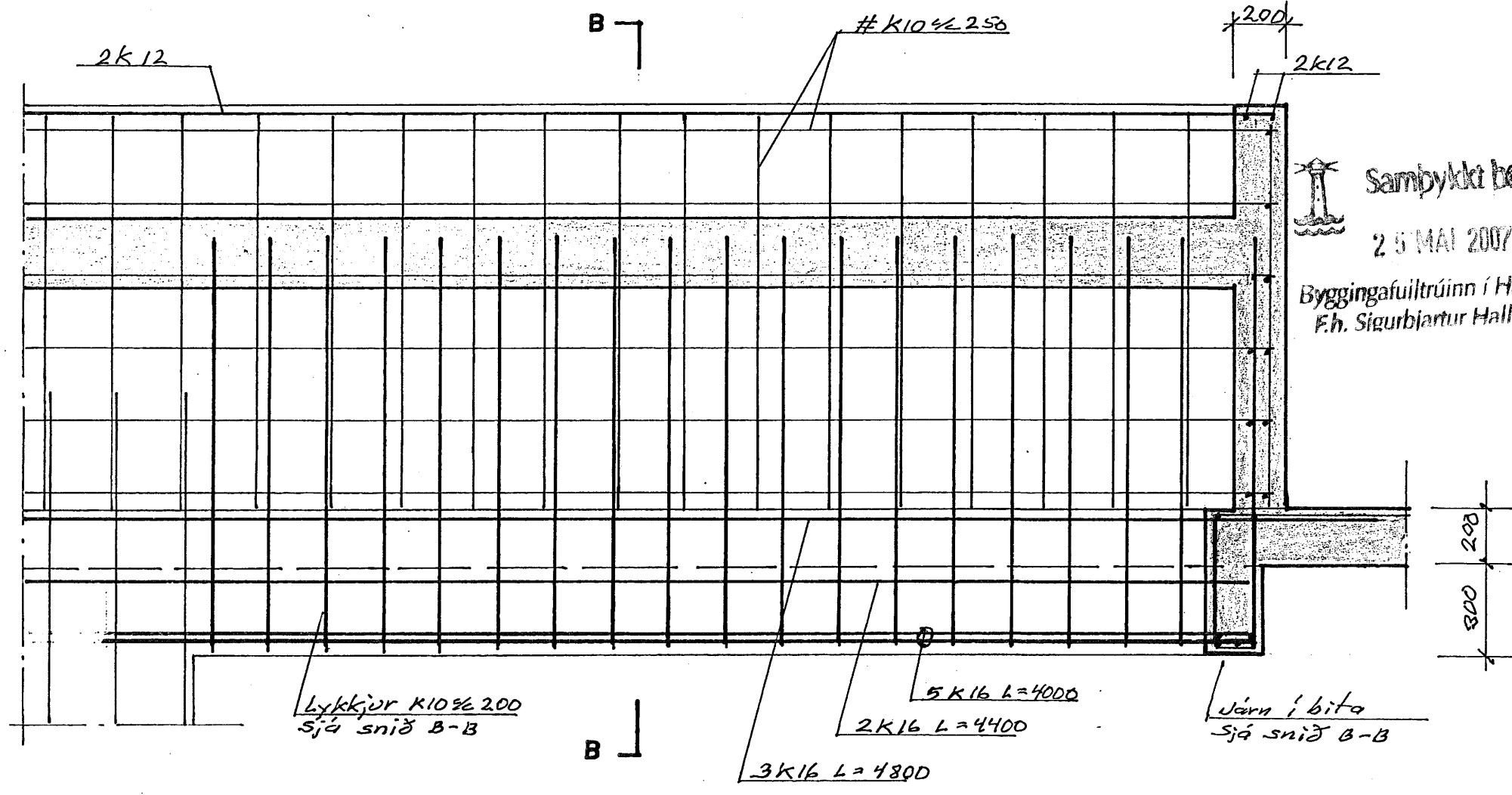
Snið I-I M = 1:20



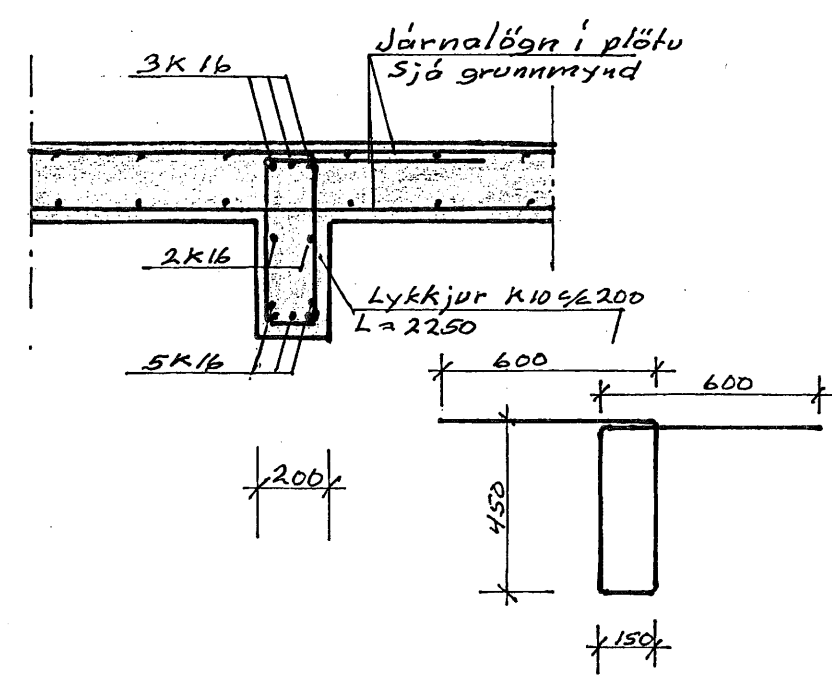
Snið B - B M = 1:20



Snið D - D M = 1:20



Snið C - C M = 1:20



Sambýkkt barn
25 MAI 2007
Byggingafultrúinn í Hamarhóli
F.h. Sigurbjartur Halldórsson

VÖLUSTEINN Teiknistofa		Magnús Jónsson Byggingateeknifráðingur Kt. 290141-2069 GSM 892 1241 Netfang: msjo@simnet.is
Verk	Glitvellir 10 Hafnarfjörður	VERK NR.
Hönnuður	Magnús Jónsson	TEIKN NR. 2.04
Aðalh	Sveinn Nordfjörð	MKV 1:20
Hluti	Burðarvirki Snið	DAGS. 28-03-07