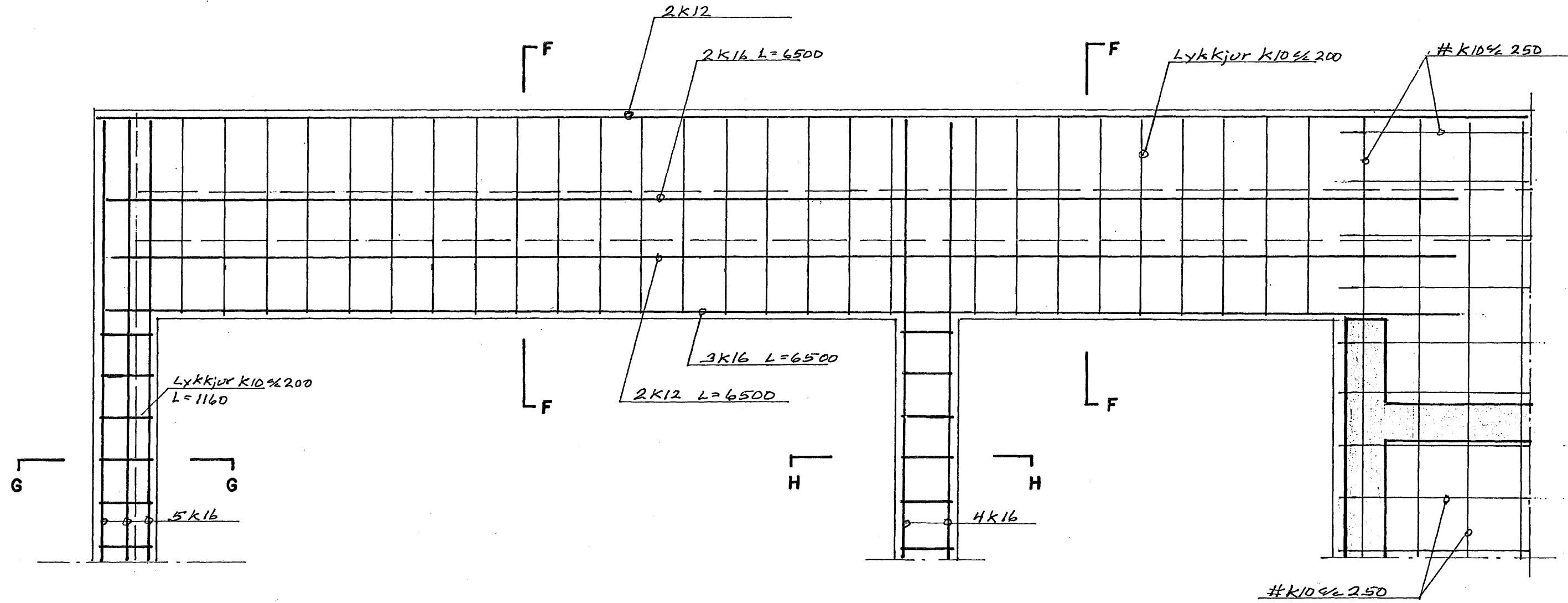
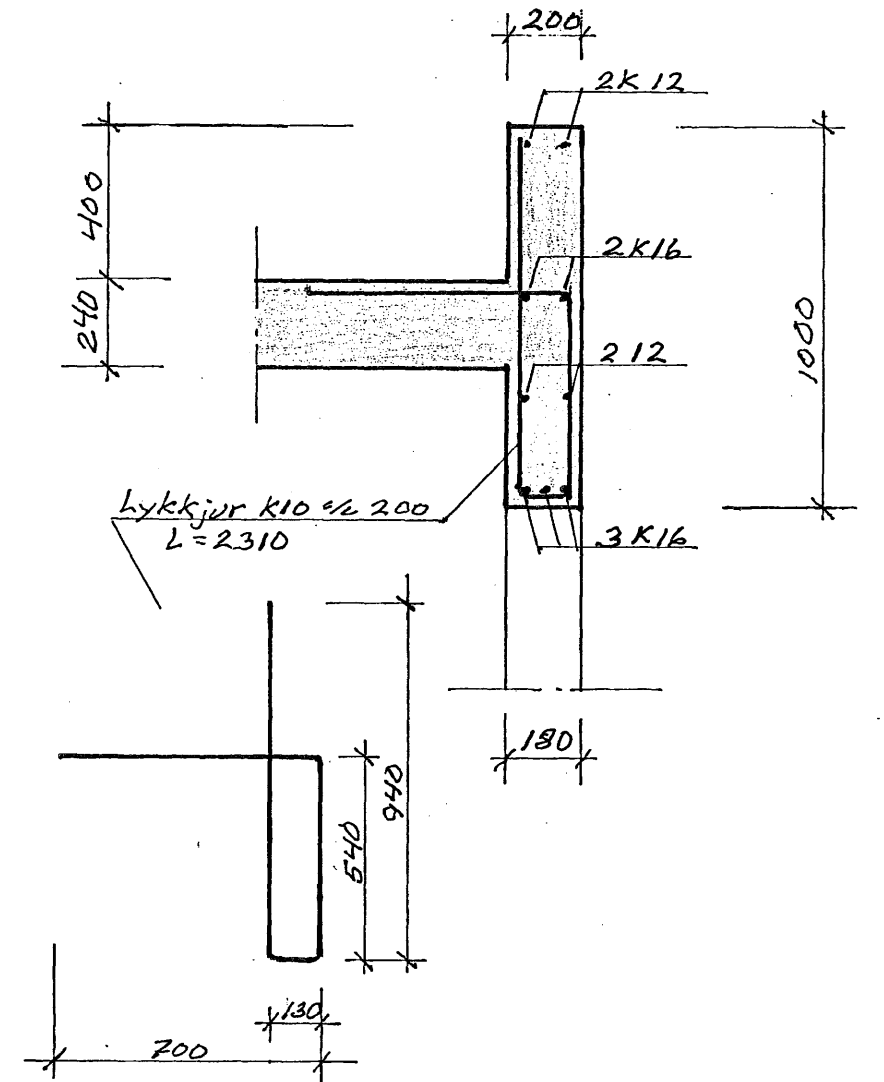


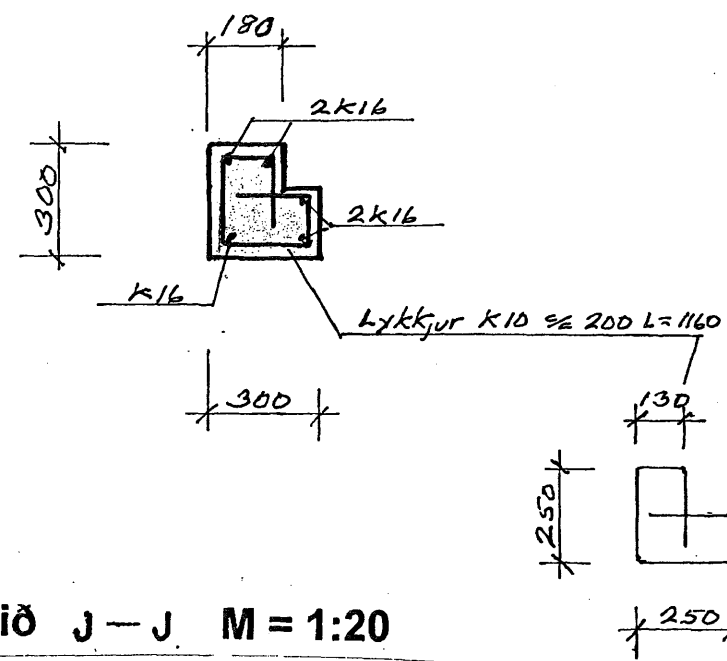
Snið E - E M = 1:20



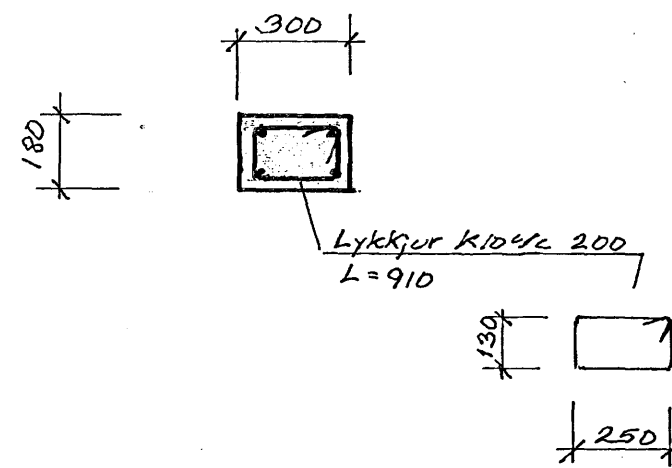
Snið F - F M = 1:20



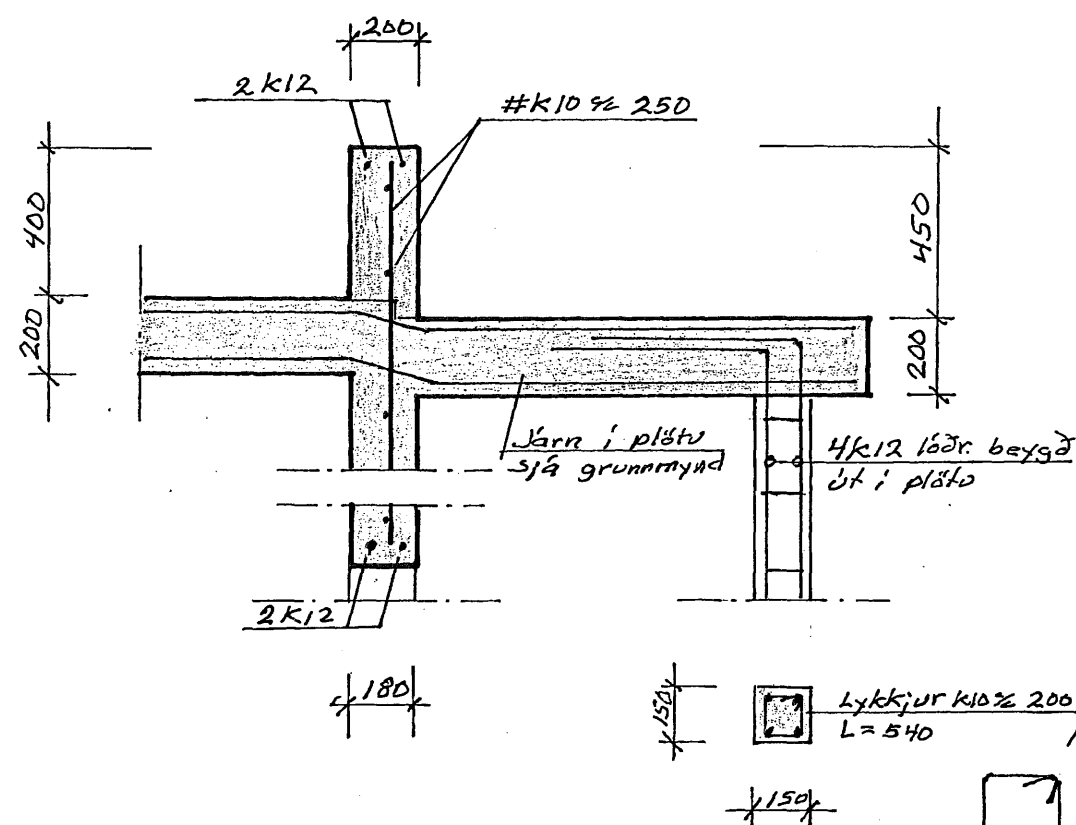
Snið G - G M = 1:20



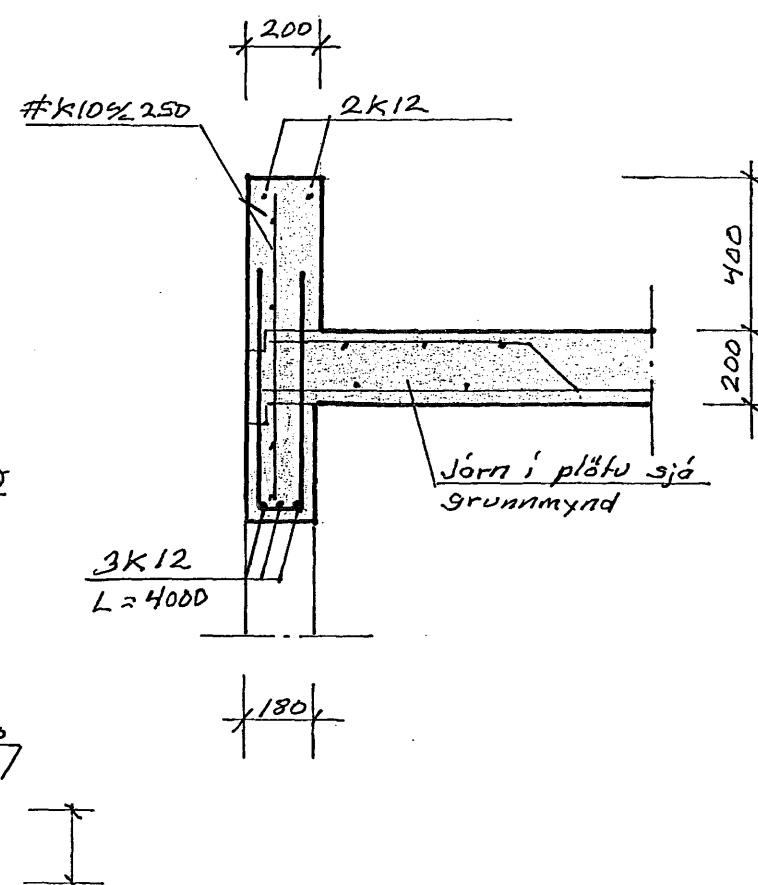
Snið H - H M = 1:20



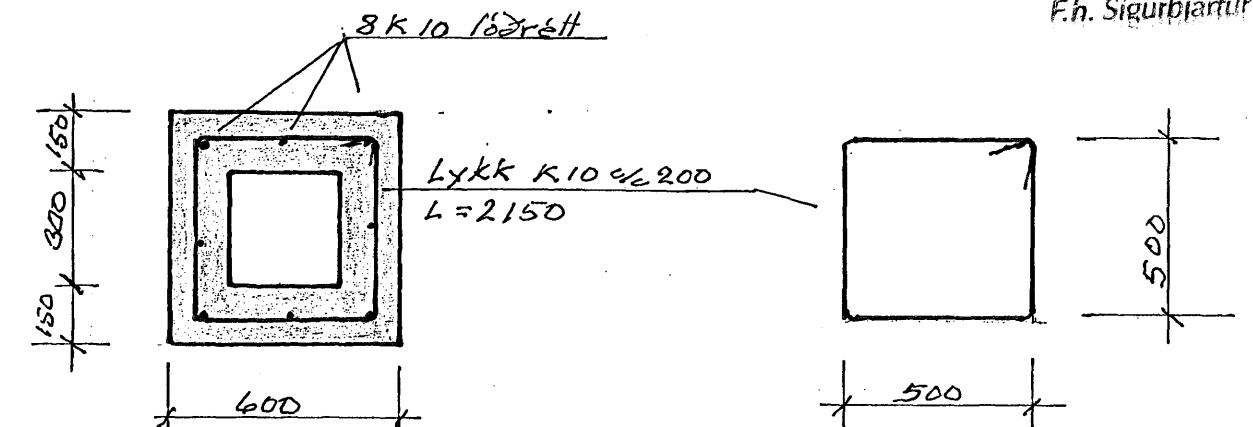
Snið J - J M = 1:20



Snið K - K M = 1:20



SI M = 1:20



Sambýkta hönn
25 MAI 2007

Byggingatæknifráttunin í Hamariróði
F.h. Sigurbjartur Halldórsson

VÖLLUSTEINN
Teiknistofa

Magnús Jónsson Byggingatæknifræðingur
Kt. 290141-2069 GSM 892 1241
Netfang: msio@simnet.is

Verk	Glítvellir 10 Hafnarfjörður		VERK NR.
Hönnuður	Magnús Jónsson	Teikn. MSJ	TEIKN NR. 2.05
Aðalh	Sveinir Knudsen		MKV 1:20
Hluti	Burðarvirki Snið		DAGS. 28-03-07