

nr.	hitapörf w	afköst/utan markaðs, svæðis	afköst/innan markaðs, svæðis	heildar afköst slaufu, W
1		340	1720	2060
1A	5500	340	1380	1720
2		340	1720	2060
3	4300	0	2960	2960
4	400	300	460	760
5	800	440	1100	1540
6	1300	890	1810	2700
7	1400	690	1380	2070
8	1000	1100	1100	2200
9	800	1380	820	2200
10	2350	1050	2710	3760
	1000			
	1200			

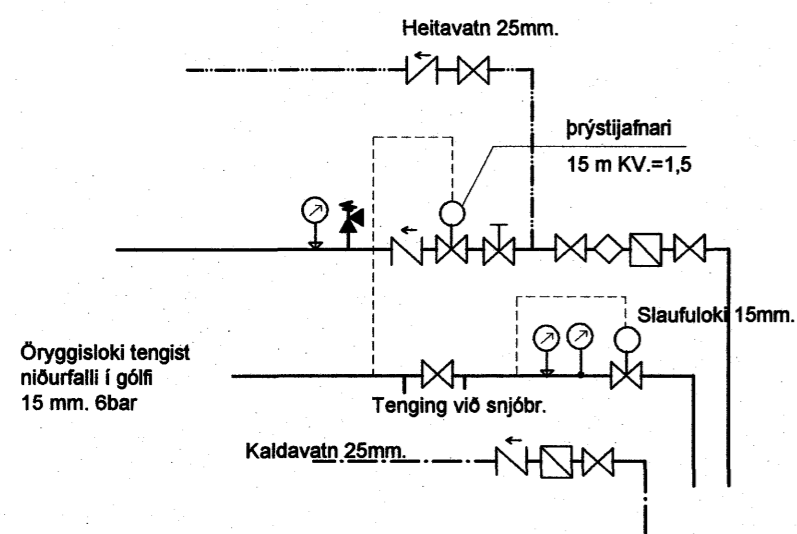
Samtala: 20050

24030

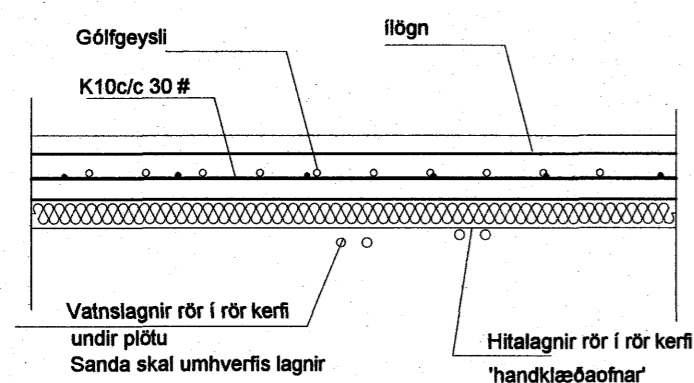
Ofnaskrá:

nr.	hitapörf w	mesta h.	mesta l.	valin ofngerð
101	400		600	handklæðaofn
102	400		600	handklæðaofn

INNTAKSGRIND



SNIÐ í gólfplötu 1:20

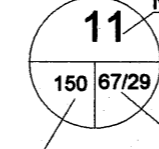


SKÝRINGAR

- Stjórnstöð frá t.d. Danfoss með útskyrjun
- Stjórnloki t.d. Danfoss tilh. kerfi P30
- Stopploki 20mm.
- Dæla t.d. Grundfoss 25/60
- Stopploki 20mm.
- Hitanemi t.d. Danfoss tilh. kerfi P30
- Öryggishitaröf tengist 1 stillist á 50 ° C
- Gólfhitakista með stillilöku
- Gólfhitakista með stjórnlokum sem tengjast hitanemum
- Stopploki 20mm.
- Stillilöki 15mm
- Varmaskiptir Hitaveita 80/40 °C, gólfhiti 45/35° C.
- Prýstímælir
- Öryggisloki 20mm 4 bar.
- Pennsluker 8L /0,5 bar
- Úthitanemi Danfoss

Pipur eru Pex- lagnir með súrefniskápu 20 mm.
Lagnir eru prýstiprófaðar skv. leiðbeiningum framleiðanda.
Lagnir í grindum og kistum, eru stállagnir samkv. DIN2440, prýstiprófaðar með 6 bar prýstingi, sem skal standa í 24 kist.

Númer slaufu



Lengd slaufu á mörkuðu svæði og utan markaðssvæðis
Millibil í slaufu í mm.

Hitalagnir

Gólfhitalagnaefni t. d. REHAU frá Fjötkæni.
Hitalagnir að handklæðaofni, eru rör í rör kerfi, sverleiki að tengistað handklæðaofns er 16 mm.álpex.
Ídráttarrör fyrir hitalögn 32 mm. PEX eða PEH.
Hitalagnir í veggjum, tengingar að ofni, stálpipur t.d. Mannentsmann, pressfittingslagnir, eða annað sambærilegt, víðurkennnd lagnaefni.
Ofnakerfi skal prýstiprófa með 6kg/cm² í 24 kist.
Öll vinna og efni skal vera í samræmi við gildandi reglugerðir og staða.
Á ofn komi sjálfvirkur ofnloki

Vatnslagnir

Vatnslagnir eru rör í rör kerfi í grunni.
Á-pex eða sambærilegt.
Allt efni og vinna skal vera samkvæmt gildandi reglugerðum og stöðlum og vottað af Rb.
Kerfi skal prýstiprófa samkvæmt fyrirmælum framleiðanda.
Ídráttarrör fyrir lagnir er 25mm PEX, nema annað sé tekið fram.
sverleiki lagna að hverju tæki er 16mm, nema annað.
Allt efni og vinna skal vera samkvæmt gildandi reglugerðum og stöðlum.

Frárennislagnir

Lagnir ofan plötu eru úr PP plasti víðurkenndu til notkunar innanhúss.

Loftstokkar

Loftstokkar skulu vera úr blökk

- Framrennslí ofnakerfis
- Bakrennslí ofnakerfis
- Kalt neysluvatn
- Heitt neysluvatn

Sveinir Alvarsson ark.

Teiknistofan Röðull
Knarrarvogi 4 Reykjavík
S: 5683577 Fax 5683522

Verkhellir: **Glitvellir 10 Hafnarfirði**
Verkhútt: **Skýringar v. vatns- og hitalagna**
Helgi Gunnarsson kt. 050350-4879 h.s. 5544708 gsm 6921020 nmt. 8533489
Jón Rafns Antonsson kt. 240347-2539 h.s. 5670775 gsm. 8928377 nmt. 8528377

Mkv. 1:50	Hannað: hg
Dags: mars 2007	Teiknað: hg
Breytt: Yfirfarð: hg	
Breytt: Fjöldi blaða 5	
Breytt: Blaðnúmer	
	305

Alvarsson