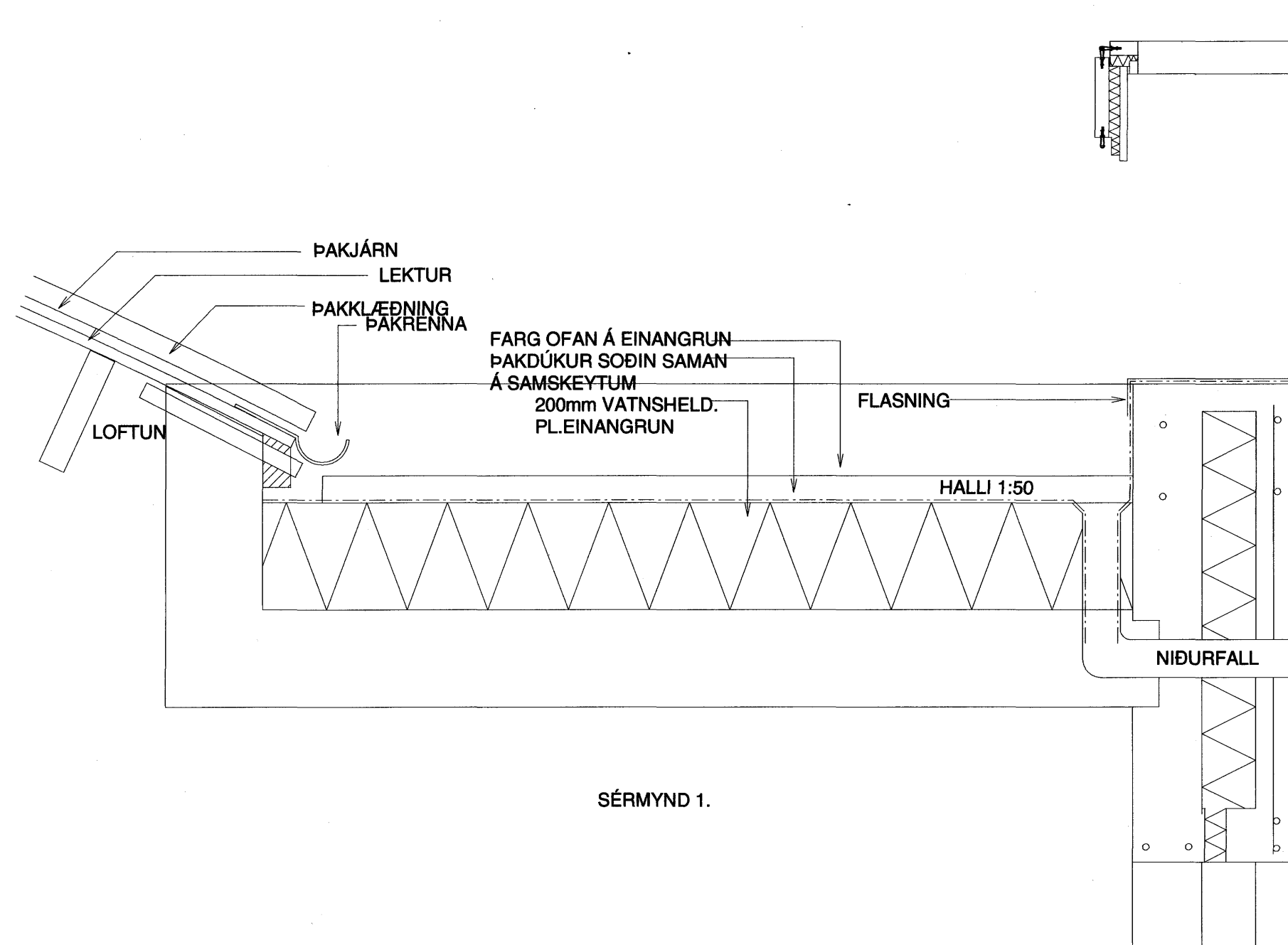
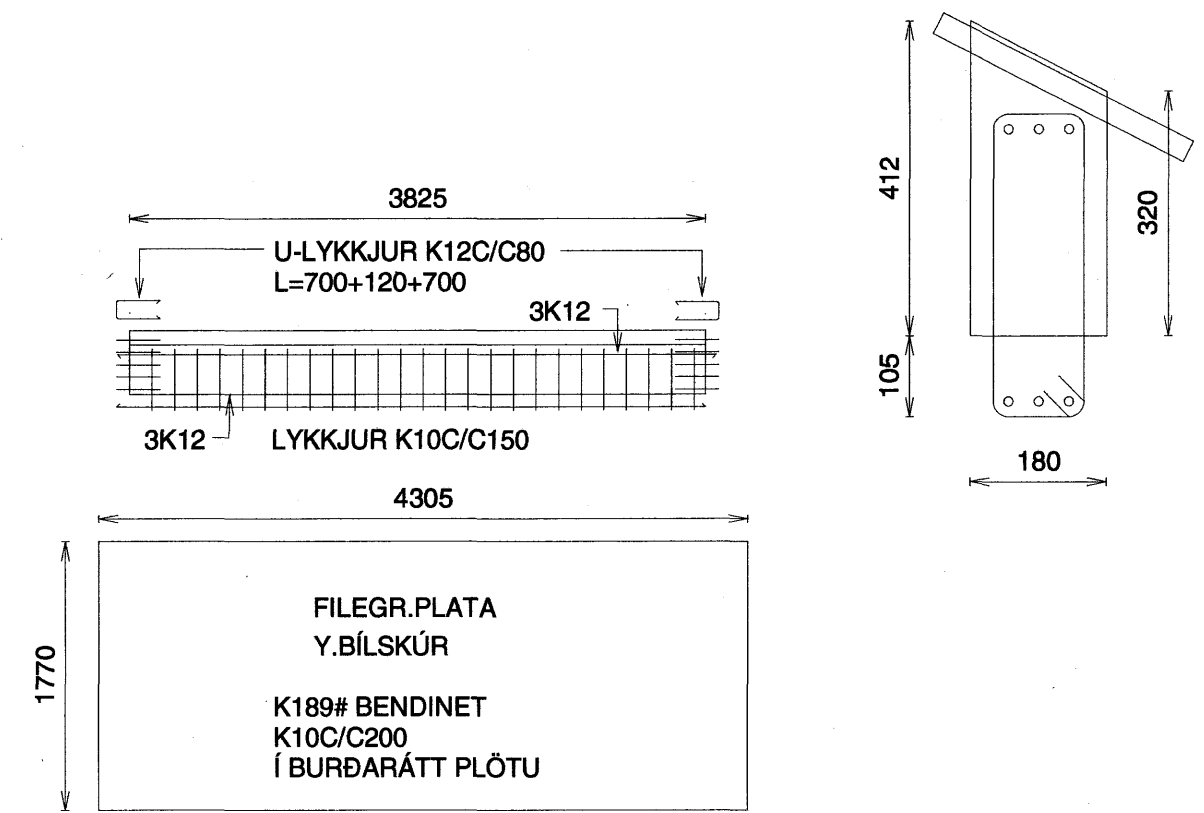
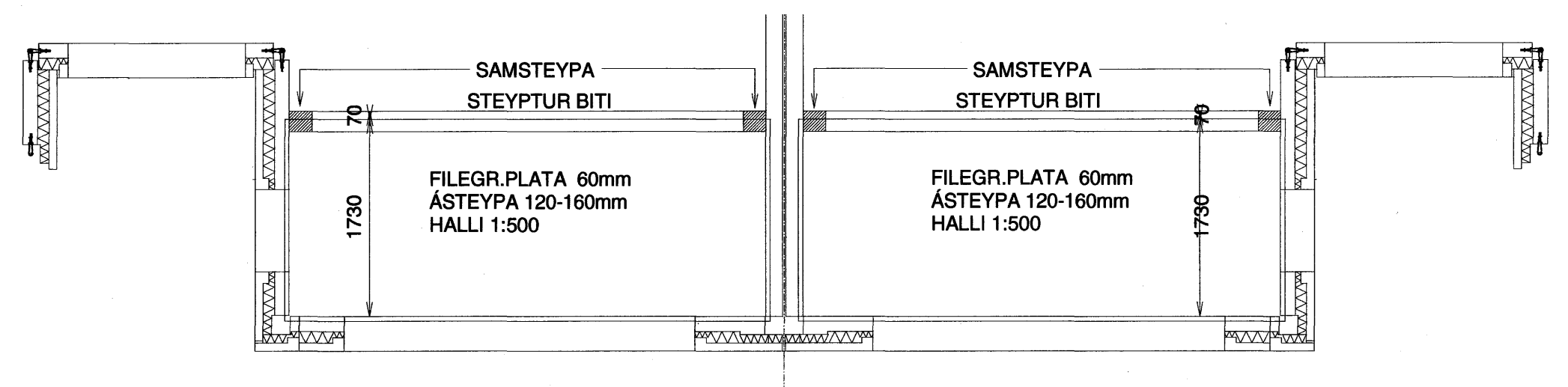


SÉRMÝND 1.



SÉRMÝND 1.



Sampykkt barn
25 MAÍ 2007
Byggingafultrúinn í Hafnarfirði
P.h. Sigurbjartur Halldórsson

FURUÁS 7 OG 9 HAFNARFIRÐI	
FURUÁS 7 OG 9 STEINST.PLATA YFIR BÍLG. MEÐ FILIGRAN SÉRMÝND 1	Mkv. 1:50 1:10 Hannað E.V. Teiknað E.V.
Dags. 10.MAÍ.2007 Blað 3A AF 5	Nr. FURUÁS7&9UVE Yfirfarir E.V.
ÁRITUN SAMRÆMINGARHÖNNUÐAR <i>Eyjólfur Valgarðsson</i> Eyjólfur Valgarðsson Byggingatæknifræðingur Kt: 280857-4169	TR.aust s/f TÆKNIFRÆÐINGARNIR Eyjólfur Valgarðsson Kt:280857-4169 Sigurður Grétarsson Sími: 471-2257