

**SKÝRINGAR**

STEYPUGÆÐI S-250. STÁLGAÐI KS500.

**JÁRNENDING ÚTVEGGJA**

ÚTVEGGI SKAL BENDA MEÐ EINFALDRI GRIND, K10c200, LÁRÉTT OG LÓÐRÉTT Í MIÐJAN VEGG. JÁRNAGRIND VEGGJA Á 1. HÆÐ AÐ JARÐFYLLINGU SKAL ÞÓ VERA VIÐ INNRA BIRGÐIÐ. UMHRERFIS DYRA- OG GLUGGAOP SKAL SETJA 2 K12, SEM GANGA SKULU 60 SM ÚT FYRIR OPBRÚNIR. ÞETTA GILDIR NEMA ANNAD SÉ SÝNT Á HLIÐARMYNDUM ÚTVEGGJA OG Í SNIÐUM.

LÓÐRÉTT K10 JÁRN ÚTVEGGJA Á 1. HÆÐ SKULU GANGA 50 SM UPP Í ÚTVEGGI 2. HÆÐAR EN K12 60 SM, NEMA ANNAD SÉ SÝNT. LÁRÉTT JÁRN, INNRI OG YTRI, SKULU ENDA 30 MM FRÁ YRTI BRÚN ÚTVEGGJA Á HORNUM.

Á HORNUM ÚTVEGGJA OG INN Í INNVEGGI SKAL SKEYTA YTRI GRINDUR MEÐ VINKLUM, L=500+500c200.

2K12 EFST Í VEGGJUM EFRI HÆÐAR SKAL SKEYTA MEÐ 2 VINKLUM K12 L=600+600, NEMA ANNAD SÉ SÝNT Á HLIÐARMYNDUM.

**JÁRNENDING INNVEGGJA**

INNVEGGI SKAL JÁRNENDA MEÐ EINFALDRI GRIND K10c250 LÁRÉTT OG LÓÐRÉTT Í MIÐJAN VEGG. UNDATEKNINGAR FRÁ ÞESSU ERU: VEGGUR VIÐ STIGA Á 1. OG 2. HÆÐ OG VEGGUR VIÐ SKORSTEIN Á 2.HÆÐ, Í ÞÁ SKAL SETJA TVÓFALDA GRIND, K10c 200 LÓÐRÉTT OG K10c250 LÁRÉTT.

AUK ÞESS SKAL SETJA 2K12 UPP MEÐ OG YFIR DYRAOP, SEM GANGA SKULU 60 SM ÚT FYRIR OPBRÚNIR, NEMA ANNAD SÉ SÝNT.

LÓÐRÉTT JÁRN INNVEGGJA SKULU BEYGD 50 SM INN Í PLÖTU FYRIR OFAN NEMA STEYPTIR VEGGIR STANDIST Á FYRIR OFAN, ÞÁ SKULU JÁRN GANGA 50 SM UPP Í VEGG.

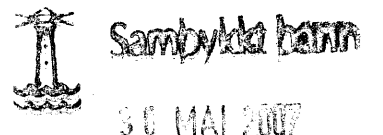
**STEYPUHULA**

SÚLUR OG VEGGIR INNAHÚSS 20 MM  
 YTRA BYRÐI ÚTVEGGA 20 MM (HÚS EIN. AÐ UTAN)  
 PLÖTUR 15 MM

LYKKJUR EÐA NEDSTU JÁRN Í DYRA- OG GLUGGAOPUM SKULU ALLTAF HVÍLA Á 20 MM STEYPUSTÓLUM.

**BEYGJUPVERMÁL JÁRNA, FYRIR LYKKJUR OG KRÓKA**

K8 32 MM  
 K10 40 MM  
 K12 48 MM  
 K16 80 MM



Byggingafráttirinn í Hálfmáni  
 F.h. Sigurbjartur Halldórsson

**STEYPTAR ÞAKPLÖTUR**

ÞAKPLÖTUYFIRBORÐ SKAL HALLA 2,0% AÐ NIÐURFÖLLUM. YFIRBORÐ SKAL SLÍPA AÐ ÞVI MARKI AÐ HÆGT SÉ AÐ LÍMA ÞAKPAPPA VIÐ STEYPUNA OG Í NÁNARA SAMRÁÐI VIÐ ÞAKPAPPAMANN.

ÚRTÖK FYRIR NIÐURFÖLL Í ÞAKPLÖTUR SKAL GERA SKV. SÉRTEIKNINGU ARKITEKTS OG Í SAMRÁÐI VIÐ ÞAKPAPPAMANN.

ÚRTÖK Í STEINSTEYPU OG INNSTEYPT PLASTRÖR, SJÁ ÞESSA TEIKNINGU OG TEIKNINGAR 302 OG 303.

**HLIÐARMYNDIR**

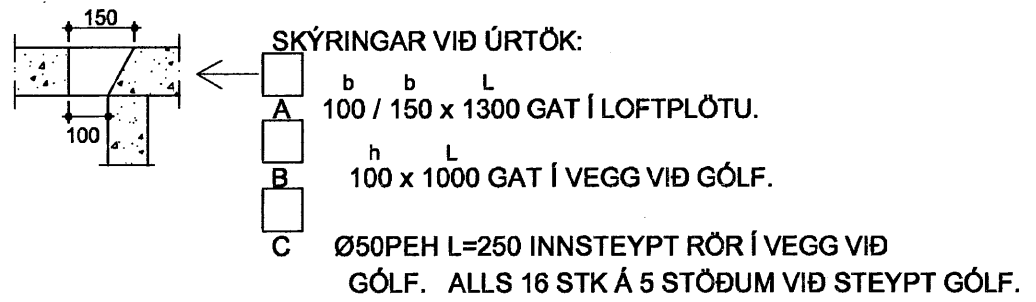
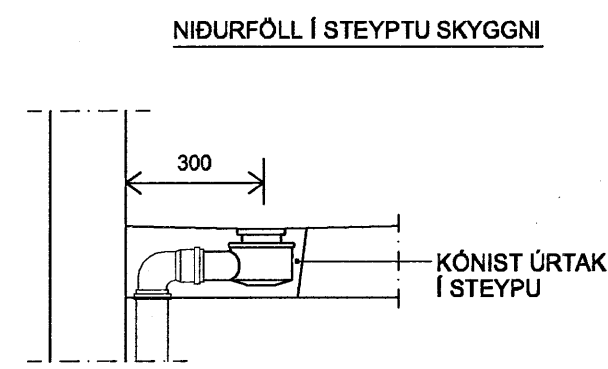
JÁRNENDING NORÐURHLIÐAR OG HLUTA AF SUÐUR OG AUSTURHLIÐ, SJÁ BLAÐI 205.

**VEGGÞYKKTIR**

VESUTVEGGUR Á 1. HÆÐ VIÐ HERBERGI OG BAÐ, ER 20 SM ÞYKKUR.  
 VEGGBITI YFIR STOFUGLUGGA ER 22 SM ÞYKKUR. AÐRIR ÚTVEGGIR ERU 18 SM.  
 INNVEGGIR ERU 15 SM.

Haukur Margeirsson byggingarverkfræðingur  
 Verkfræðistofa - Suðurlandsbraut 8 - 108 Reykjavík  
 Sími 562 2234 - GSM 699 8260 - Fax 552 3090  
 kt. 070249 3919 - netfang: haukurm@simnet.is

VERKHEITI	FURUÁS 47, HAFNARFIRÐI		
HEITI TEIKN.	BURÐARVIRKI - PLATA YFIR 1. HÆÐ, GRUNNMYND. SKÝRINGAR		
HANNAÐ	HM, PG	DAGS.	APRÍL 2007
TEIKNÁÐ	PG	KVARÐI	1:50
VERKNR.	070405	TEIKN. NR.	203



SJÁ EINNIG ÚRTÖK UPP Í STEYPTA VEGGI FYRIR FRÁRENNSLIS- OG RÖR Í RÖR LAGNIR AÐ HREINLÆTISTÆKJUM OG OFN Á 2. HÆÐ Á TEIKNINGUN 302 OG 303,