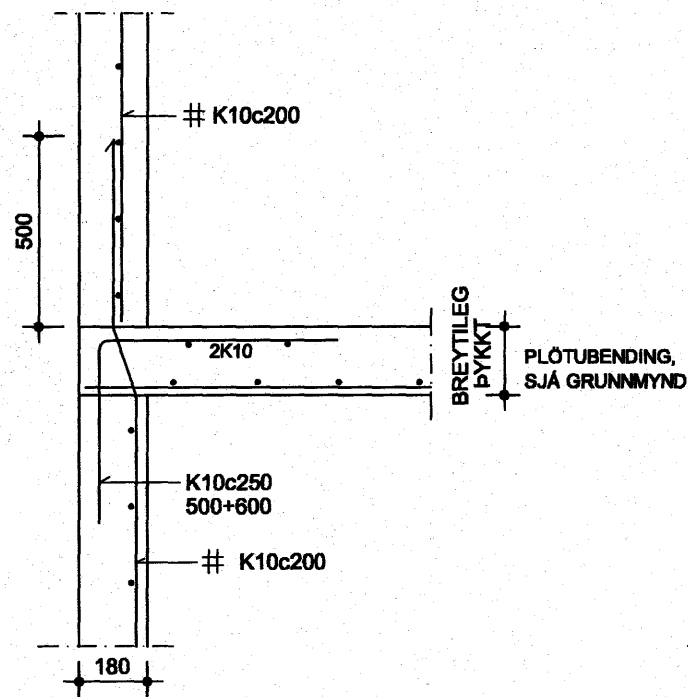
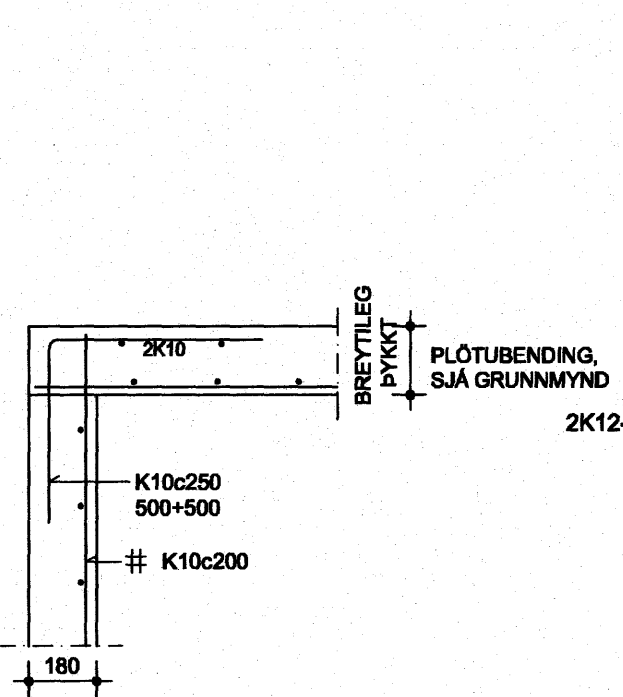


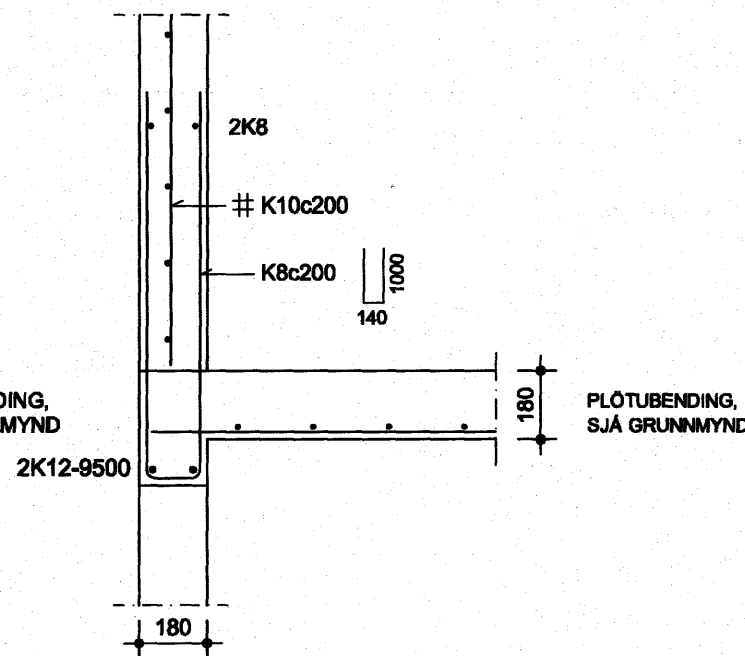
1 - 1:20



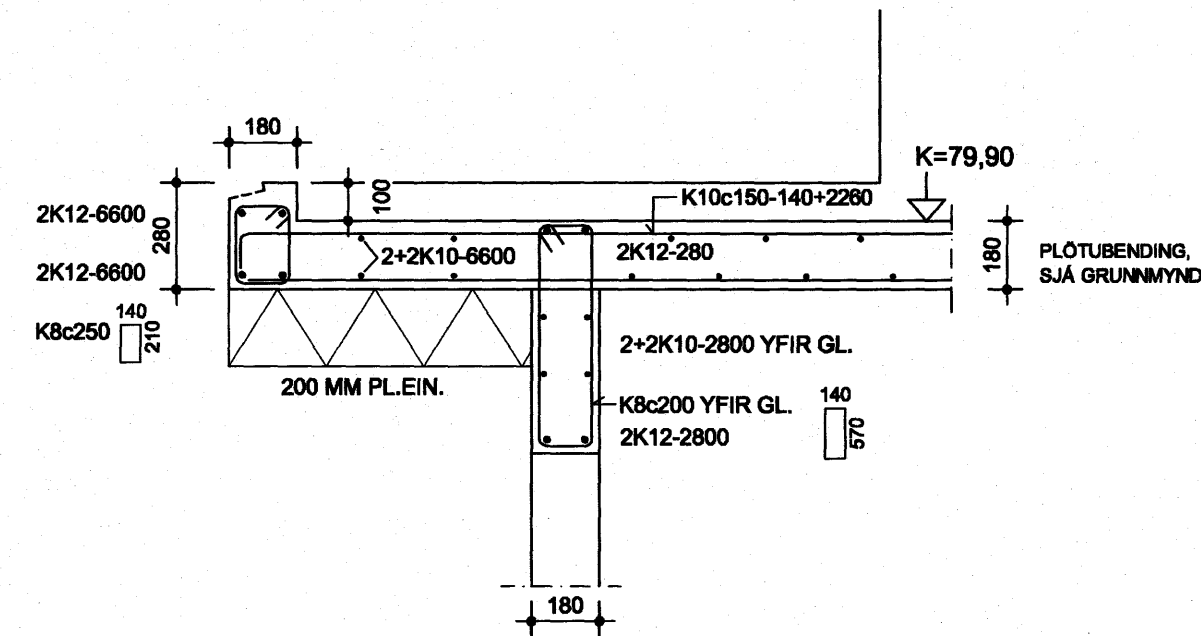
1A - 1:20



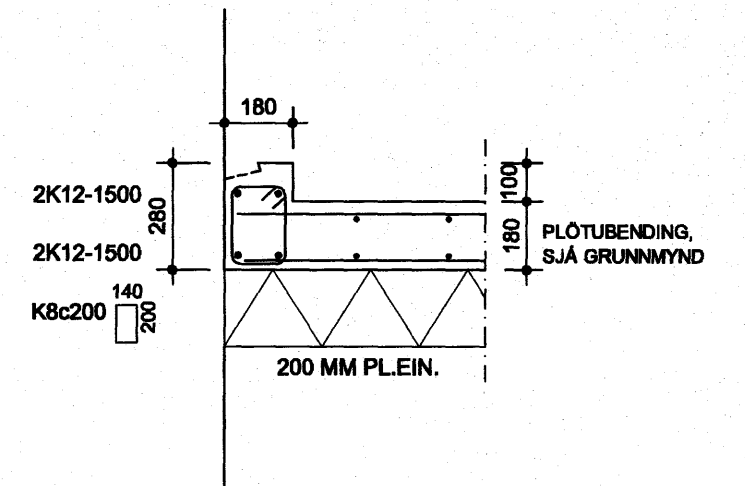
2 - 1:20



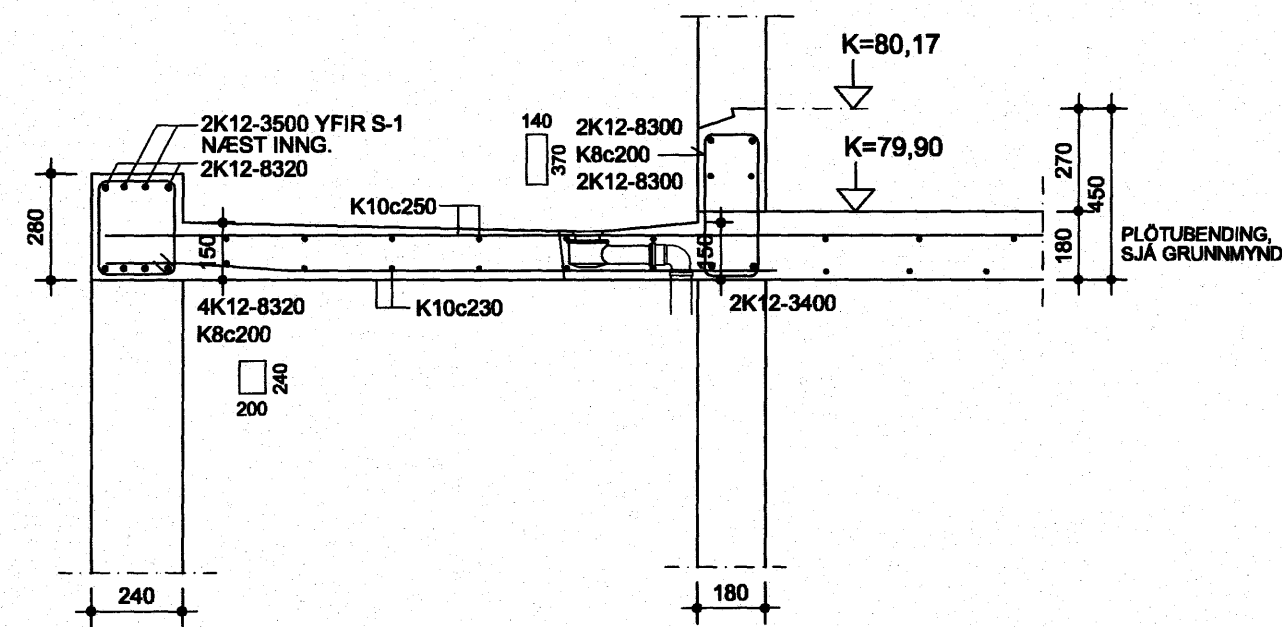
3 - 1:20



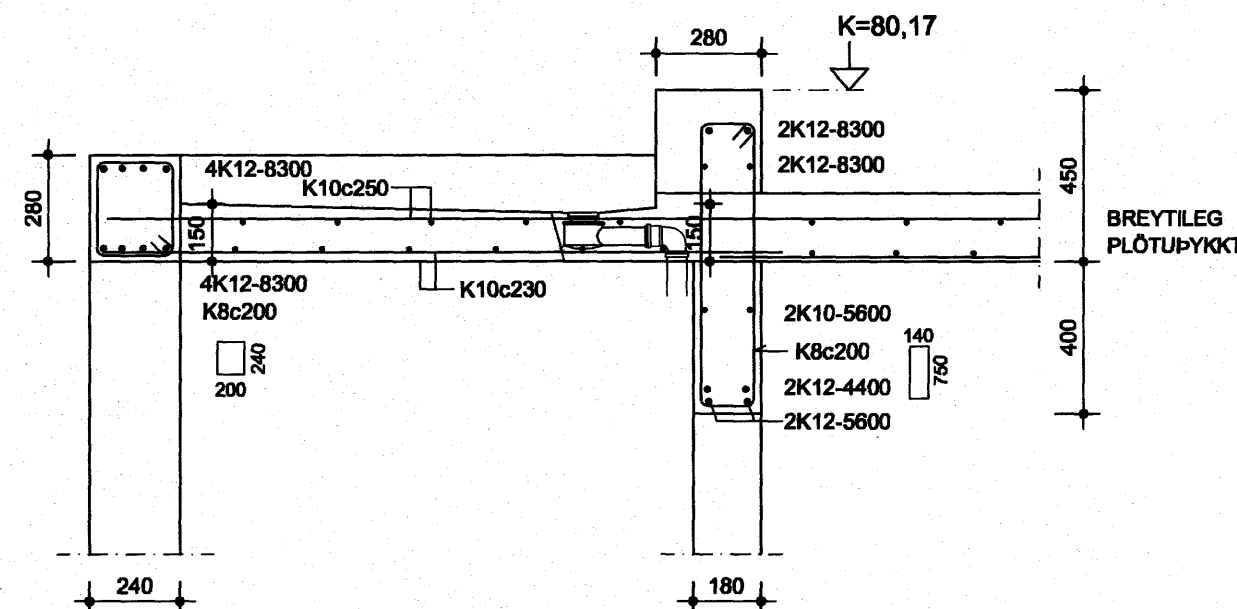
4 - 1:20



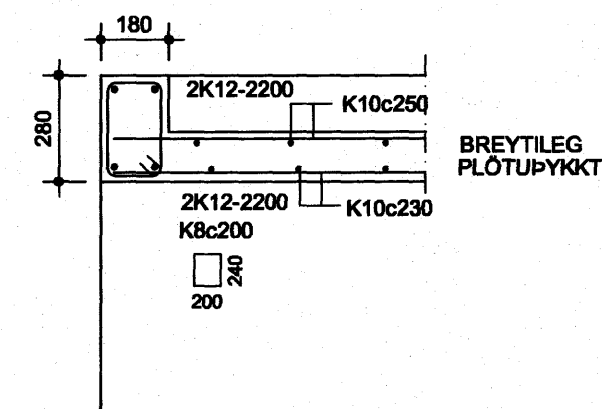
5 - 1:20



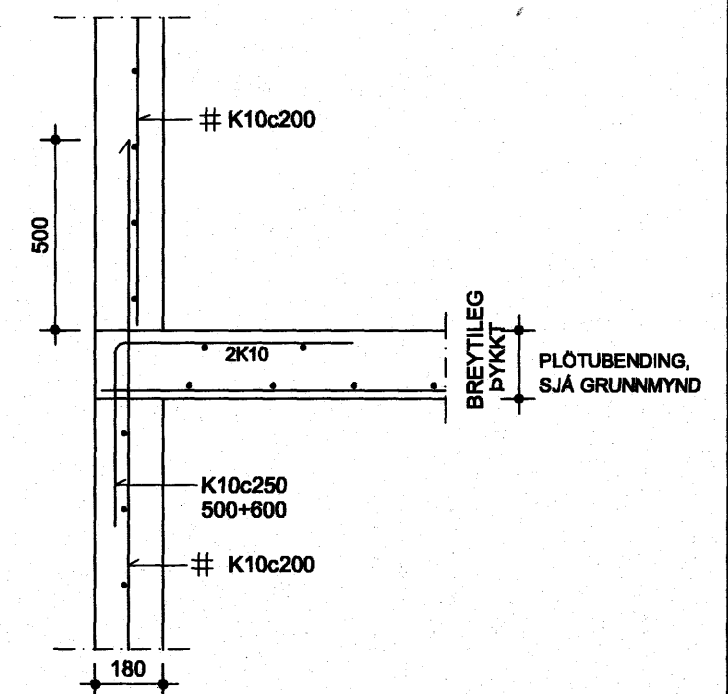
6 - 1:20



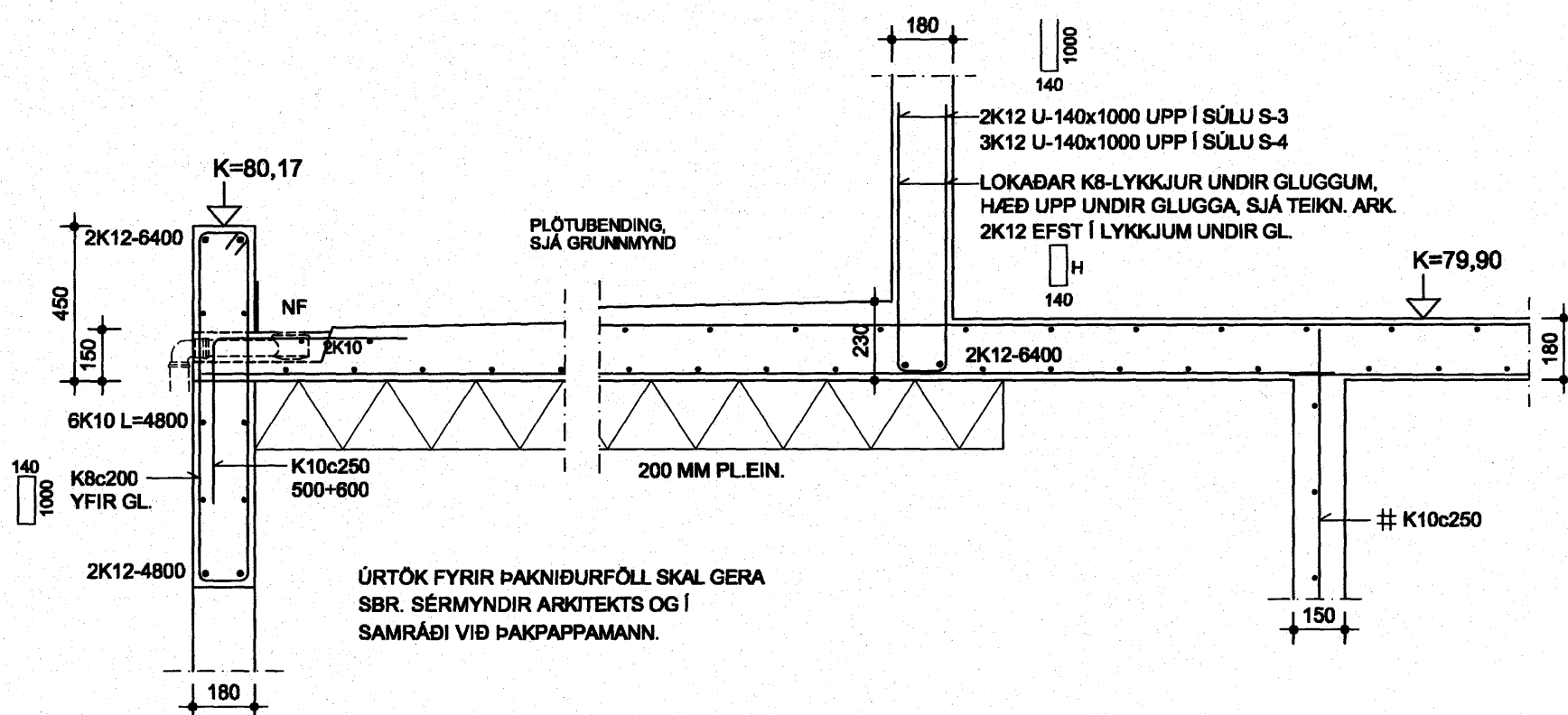
7 - 1:20



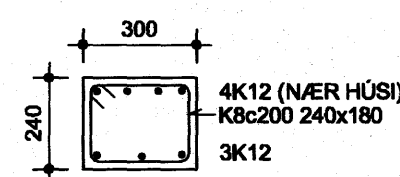
1A - 1:20



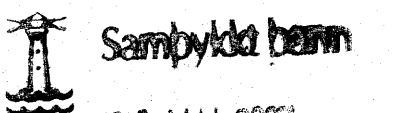
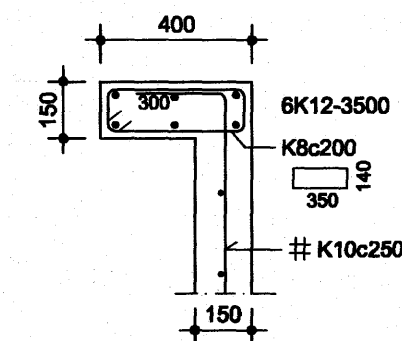
8 - 1:20



SÚLA S-1 - 1:20



SÚLA S-2 - 1:20



30 MAÍ 2007

Byggingaútrúnn í Hafnarfirði  
Eh. Sigurbjartur Halldórsson

Haukur Margeirsson byggingarverkfræðingur  
Verkfræðistofa - Suðurlandsbraut 8 - 108 Reykjavík  
Sími 562 2234 - GSM 699 8260 - Fax 552 3090  
kt. 070249 3919 - netfang: haukurm@simnet.is

*Sigrún Ólafsdóttir*

VERKHEITI	FURUÁS 47, HAFNARFIRÐI		
HEITI TEIKN.	BURÐARVIRKI - SNIÐ		
HANNAÐ	DAGS.	VERKNR.	
HM	APRÍL 2007	050215	
TEIKNAD	KVARÐI	TEIKN. NR.	
HM	1:20	207	