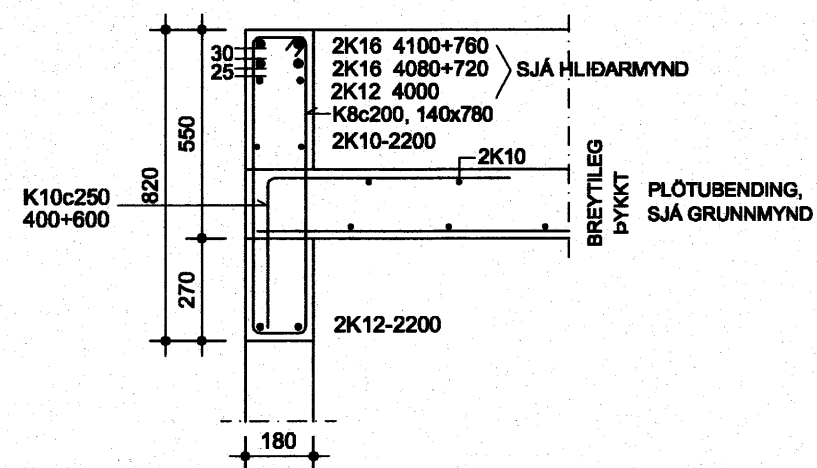


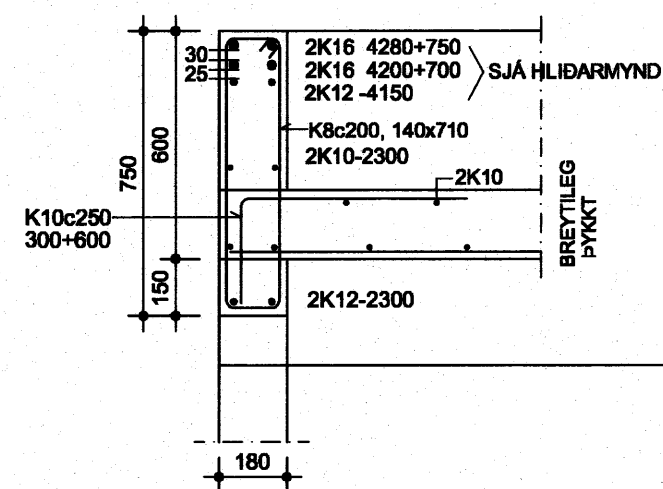
18 - 1:20

HLÍÐARVEGGUR YFIR STOFUGLUGGA



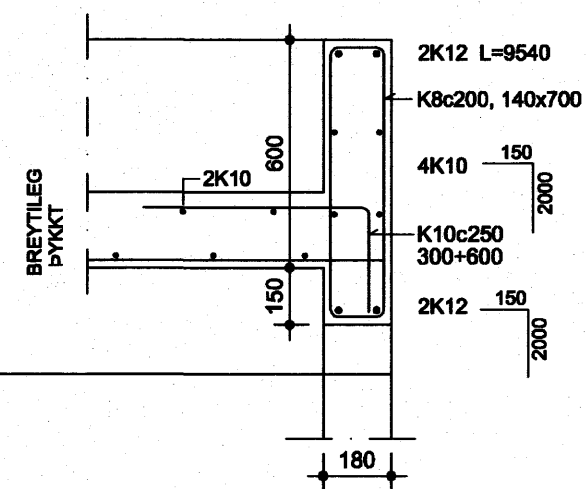
19 - 1:20

VEGGUR YFIR HORN-ELDHÚSGLUGGA

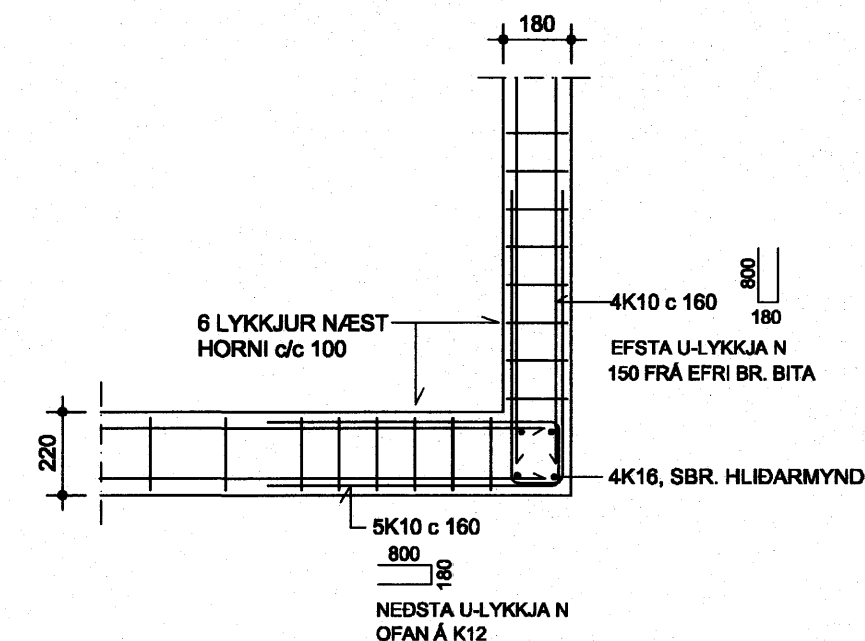


20 - 1:20

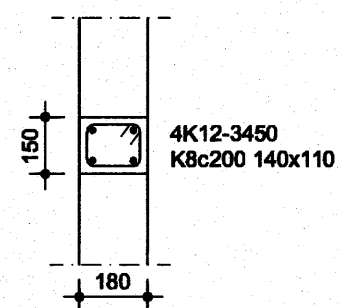
YFIR HORNGLUGGA Í NORÐURHERBERGI



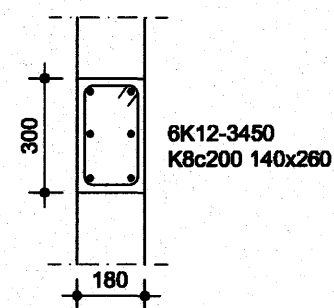
21 - 1:20



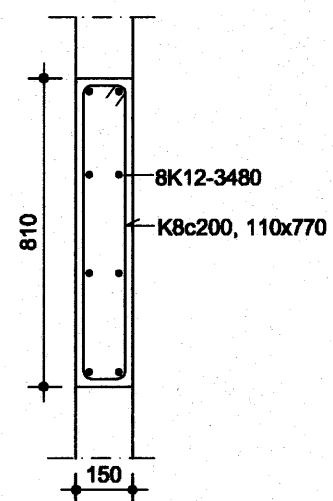
SÚLA S-3 - 1:20



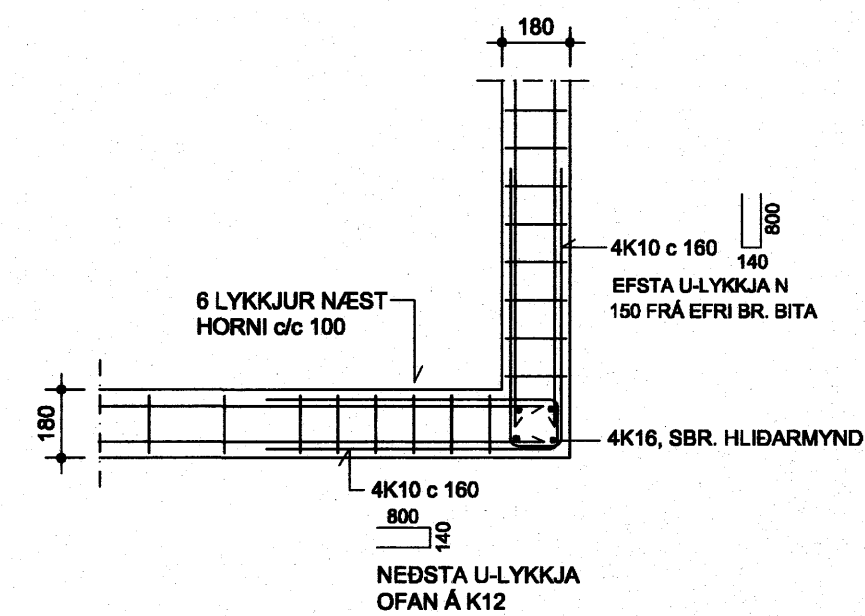
SÚLA S-4 - 1:20




SÚLA S-5 - 1:20



22 - 1:20



 **Sambýkka barn**
30 MAÍ 2007

Byggingaúltrúinn í Hafnarvíði
F.h. Sigurbjartur Halldórsson

Haukur Margeirsson byggingarverkfræðingur
Verkfræðistofa - Suðurlandsbraut 8 - 108 Reykjavík
Sími 562 2234 - GSM 699 8260 - Fax 552 3090
kt. 070249 3919 - netfang: haukurm@simnet.is

Sigurbjartur Halldórsson

VERKHEITI	FURUÁS 47, HAFNARFIRÐI		
HEITI TEIKN.	BURÐARVIRKI - SNIÐ		
HANNAÐ	HM	DAGS.	APRÍL 2007
TEIKNAD	HM	VERKNR.	050215
		KVARÐI	1:50 1:20
		TEIKN. NR.	209