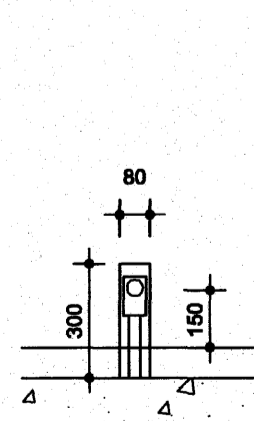
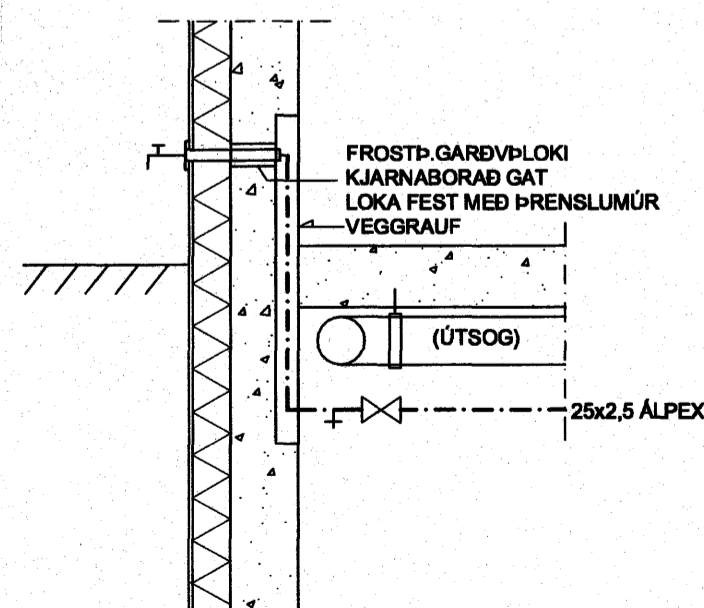
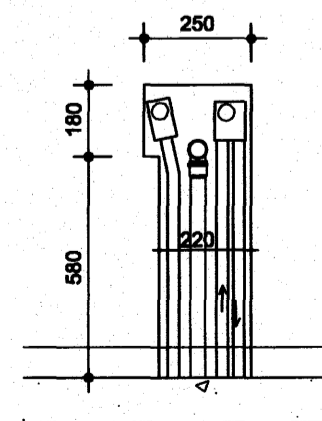


SNIÐ A-A AF BLAÐI 302
FRÁGANGUR VIÐ LÖG AÐ GARBVATNI



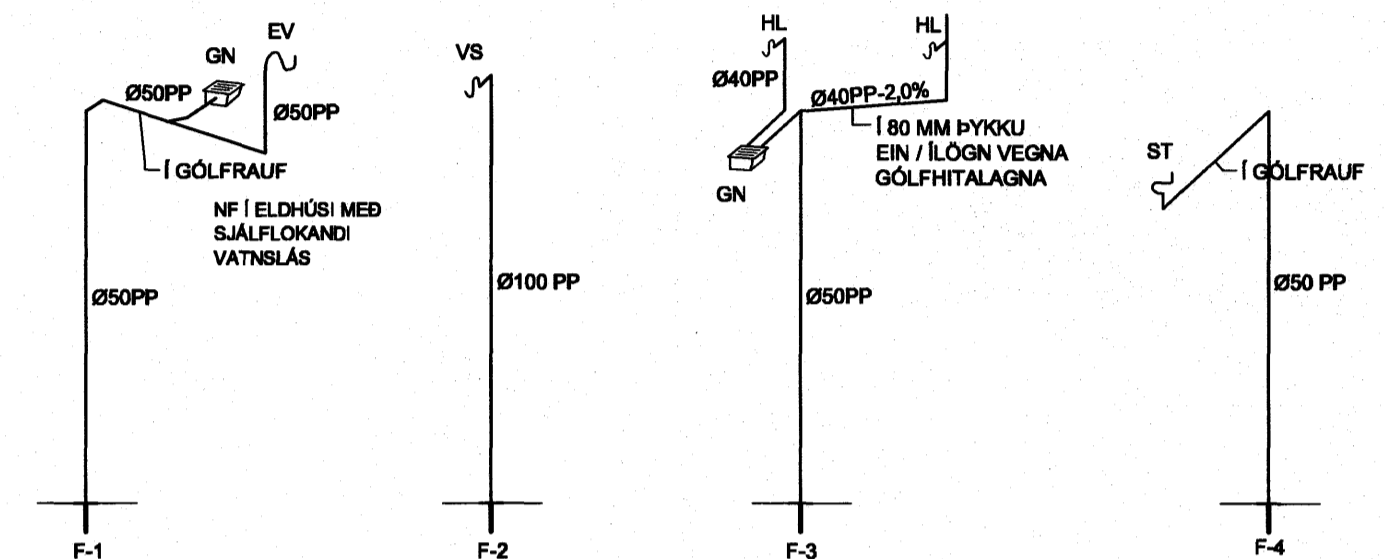
VEGGRAUF-4
VATNSSALAERNI
OFNAR



VEGGRAUF-5
HANDLAUGAR

FRÁRENNSLIS- OG RÖR Í RÖR LAGNIR AÐ HREINLÆTISTÆKJUM OG OFNUM VIÐ STEYPTA VEGGI SKAL LEGGJA Í VEGGRAUFAR. DÝPT RAUFA 70 MM. SJÁ EINNIG GATAPLÖN

FRÁRENNSLISFALLSTOFNAR



SKÝRINGAR - FRÁRENNSLISLAGNIR OFAN BOTNPLÖTU

PLASTRÖR SKULU VERA ÞYKKVEGGJA PP FRÁRENNSLISLAGNAPLAST, AF VIÐURKENDIR GERÐ SEM FRÁRENNSLISRÖR INNAHÚSS. LAGNAEFNI SKAL HAFNA LAGNAEFNISVTTORÐ.

FESTINGAR SKV. LEIÐBEININGUM FRÁ FRMLEIDANDA. AÐRAR

LÖÐRÉTTA STOFNA Í STEYPTUM VEGGRAUFUM SKAL VEFJA MEÐ 25 MM STEINULL OG PLASTVAFNINGUM, ÞANNIG AÐ 20 MM EINANGRUNARÞYKKT MYNDIST.

GÖLFNIDURFÖLL Í ÍBÚÐ SKULU VERA FRÁ KESSEL, MEÐ 50 MM VATNSLÁS, SNÚANLEGUM EFRI HLUTA, 100x100 RYÐFRÍRRI RIST OG RISTUPPHÆKKUN. NIDURFALL Í ELDHÚSI SKAL VERA MEÐ SJÁLFLOKANDI VATNSLÁS. NIDURFALL Í BÍLGEYMSLU DALLMER-71 (EÐA SAMBÆRILEG NIDURFÖLL).

SKÝRINGAR FYRIR RÖR Í RÖR LAGNIR AÐ HREINLÆTIRTÆKJUM OG OFNUM, SJÁ BLAÐ 302.

ÚRTÖK Í STEYPTA VEGGI, SJÁ GATAPLÖN. TENGIGRINDUR, SJÁ BLAÐ 303

Sambýdd barn
30 MAÍ 2007

Byggingafultrúinn í Hafnarfirði
F.h. Sigurbjartur Halldórsson

Haukur Margeirsson byggingarverkfræðingur
Verkfræðistofa - Suðurlandsbraut 8 - 108 Reykjavík
Sími 562 2234 - GSM 699 8260 - Fax 552 3090
kt. 070249 3919 - netfang: haukurm@simnet.is

Sigurida Haukur M.

VERKHEITI	FURUÁS 47, HAFNARFIRÐI		
HEITI TEIKN.	NEYSLUVATNS OG OFNALAGNIR - GRUNNMYND, FALLSTOFNAR, SÉRM. OG SKÝR.		
HANNAÐ	HM, PG	DAGS. APRÍL 2007	VERKNR. 070405
TEIKNÁÐ	PG	KVAREI 1:50	TEIKN. NR. 303