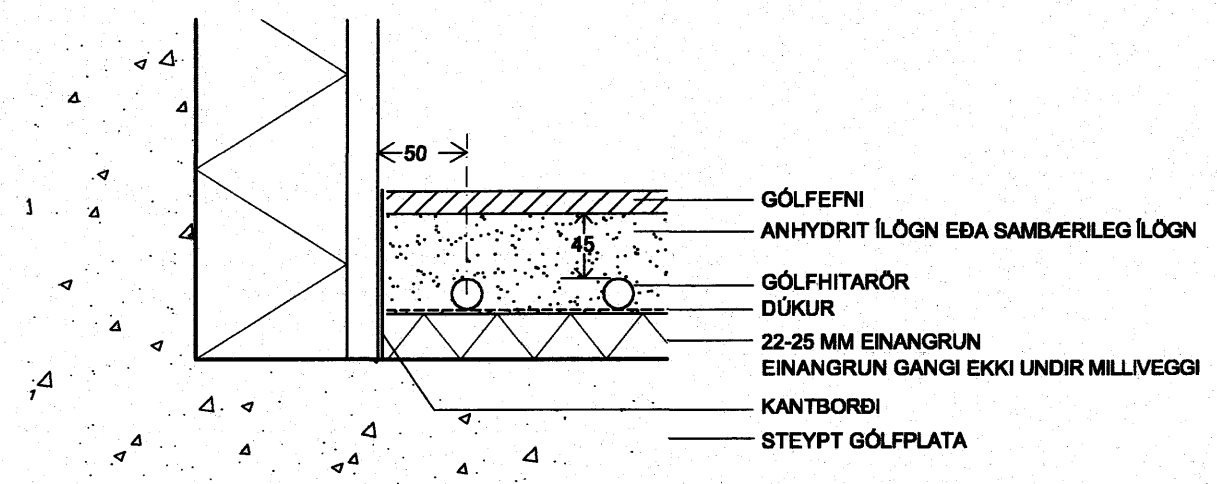


+ MERKIR M12 SNITTEINA, SEM LÍMA MÁ  
 NIÐUR Í STEYPU TIL FESTINGAR Á  
 FRÍSTANDANDI ELDHÚSINNRETTINGU.  
 FJÖLDI OG LENGD Í SAMRÁÐI VÍÐ SMÍÐ.

UPPBYGGING Á GÓLFHITA



SKÝRINGAR - GÓLFHITI

ALLT LAGNAEFNI FRÁ SAMA FRAMLEIDANDA. LAGNAEFNI SKAL HAFA  
 LAGNAEFNISVOTTUN SEM GÓLFHITARÖR. DEILIKISTUR SKULU VERA  
 MEÐ FLÆÐIGLASI, MAGNSTILLINGU OG MÓTORLOKA INN Á HVERJA  
 SLAUFU.

GÓLFHITARÖR SKULU VERA 18 EÐA 20 MM AÐ UTANMÁLI FYRIR  
 SLAUFUR SEM ERU LENGRI EN 90 M, EN 16 MM RÖR FYRIR STYTTRI  
 SLAUFUR. ÞAU SKAL LEGGJA OFAN Á 22-25 MM PLASTEINANGRUN.  
 EINANGRUN GANGI UNDIR FASTAR INNRETTINGAR EN EKKI UNDIR LÉTTA  
 MILLVEGGI. UPPBYGGING Á GÓLFHITA, SJÁ SÉRMYND HÉR TIL HLIÐAR.

ÍLÖGN ER ANHYDRIT EDA ÖNNUR SÉRÍLÖGN TIL ÞESSARA NOTA. SJÁ  
 SÉRMYND HÉR Á BLAÐI. ÞYKKT Á ÍLÖGN YFIR RÖRUM SKAL VERA um 40  
 MM.


RÖR SKAL FESTA NIÐUR ÞANNIG AÐ ÞAU FLJÓTI EKKI UPP Í ÍLÖGNinni.

RÖR SKAL ÞRÝSTIPRÓFA MEÐ 9 BAR ÞRÝSTINGI.  
 MESTI BEYGJURADÍUS, SJÁ LEIÐBEININGAR FRAMLEIDANDA.

H = HITANEMI. HÆÐ FRÁ GÓLFI 150 SM.

HAFNA SKAL SAMRÁÐ VÍÐ PÍPULAGNINGARMEISTARA, MÚRARAMEISTARA  
 OG FRAMLEIÐENDUR ANHYDRIT- OG MÚRLAGNAR VARÐANDI FYRSTU  
 UPPHITUN Á GÓLFUM.

ATH. MINNSTA MIL Á MILLI GÓLFHITLAGNA, ÞEGAR LAGNIR KOMA  
 SAMAN ÁÐUR EN ÞÆR GANGA UPP ÚR GÓLI Í DEILIGRIND, SKAL VERA 50  
 MM, MÆLT MIÐJA Á MIÐJA.


**Samþykkt barn**  
 30 MAÍ 2007

Byggingaútlitruinn í Hafnarfirði  
 F.h. Sigurbjartur Halldórsson

**Haukur Margeirsson byggingarverkfræðingur**  
 Verkfræðistofa - Suðurlandsbraut 8 - 108 Reykjavík  
 Sími 562 2234 - GSM 699 8260 - Fax 552 3090  
 kt. 070249 3919 - netfang: haukurm@simnet.is

*Sigurbjartur Halldórsson*

VERKHEITI	FURUÁS 47, HAFNARFIRÐI		
HEITI TEKNI.	GÓLFHITALAGNIR - GRUNNMYND, SÉRMYND, SKÝRINGAR		
HANNAÐ	HM, PG	DAGS. APRÍL 2007	VERKNR. 070405
TEKNAÐ	PG	KVARÐI 1:50	TEKNI. NR. 305