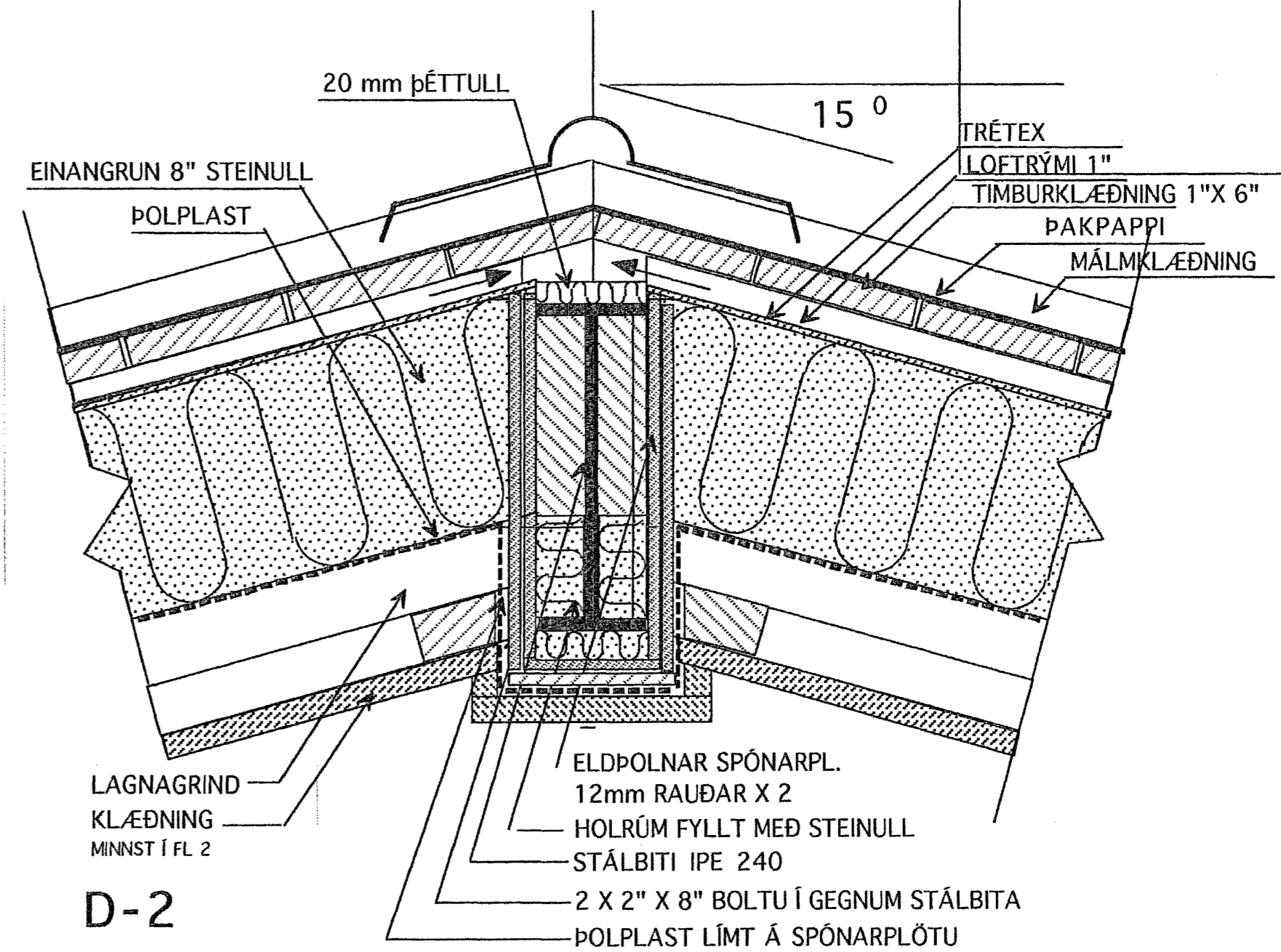
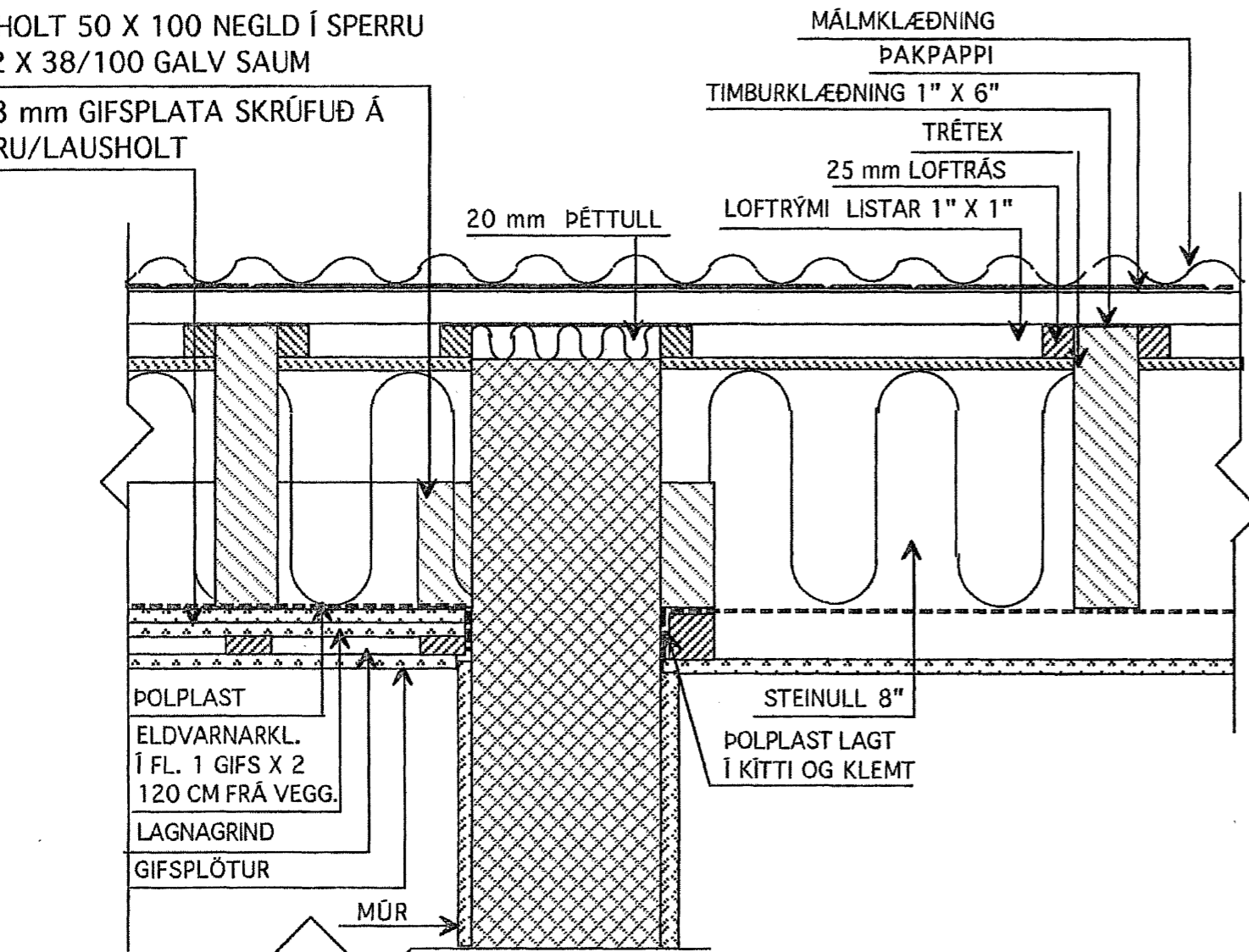


D-1
LÓDRÉTT SNIÐ ÞAKKANT 1 : 5

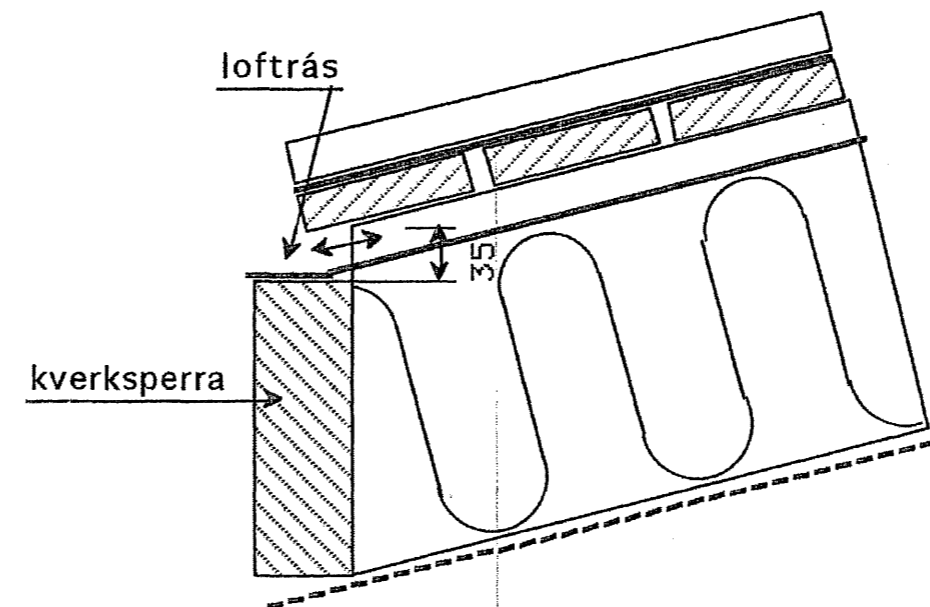


D-2
LÓDRÉTT SNIÐ Í MÆNI 1 : 5 (STÁL BITAR ELDVARDIR)

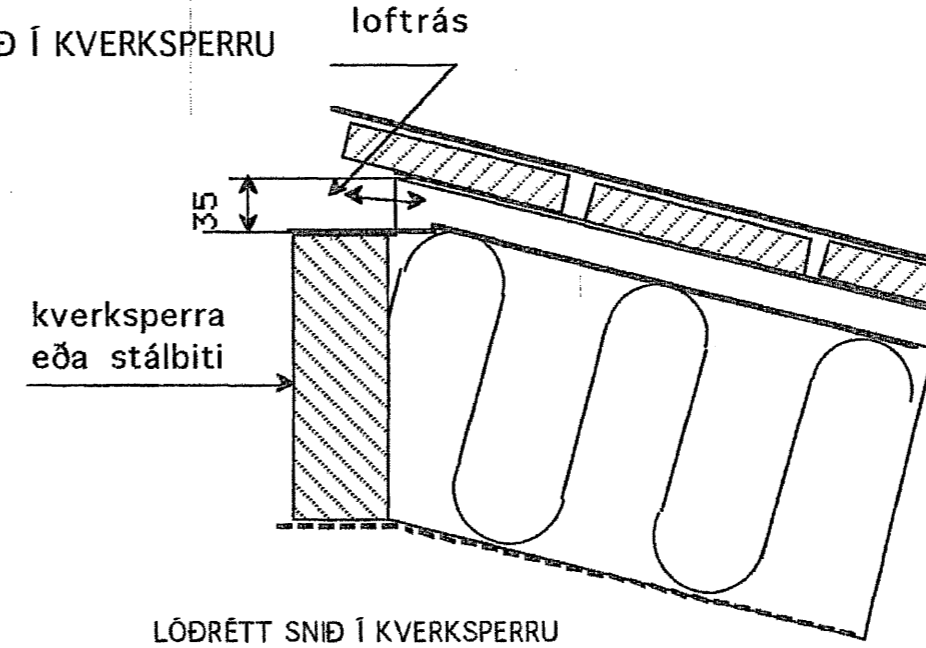
LAUSHOLT 50 X 100 NEGLD Í SPERRU
MEÐ 2 X 38/100 GALV SAUM
2X 13 mm GIFSPLATA SKRÚFUÐ Á
SPERRU/LAUSHOLT



D-3
LÓDRÉTT SNIÐ Í VEGG Á MILLI BÍLG./ÍBÚÐAR 1 : 5



LÓDRÉTT SNIÐ Í KVERKSPERRU



LÓDRÉTT SNIÐ Í KVERKSPERRU

Samþykkt þorn
05. Júlí 2007
Byggingafultrúinn í Hafnarfirði
F.h. Sigurbjartur Halldórsson

| | |
|--------------------------------------|---------------------------------------|
| TEIKNISTOFAN KVARDI | Verkefni GLITVELLIR 20 KÓPAVOGI |
| | Heiti DEILIMYNDIR ÞAK |
| kvarði 1:5 | verk.nr. |
| dags. FEB. 07" | dags br.. |
| hönnun G.G. | teikn nr. |
| teikn G.G. | V-4 |

Hringbraut 17 220 Hafnarfjörður.
S. 555 2020 FAX 555 2021

Gil Gunnarsson