

# ATH

ALLAR MÁLSETNINGAR OG KÓTA, SJÁ TEIKNINGAR FRÁ ARKITEKTUM

## ALMENNT

ÖLL ÓNEFND MÁL ERU Í MILLIMETRUM

JÁRNABENDING VEGGJA SÉST Á GRUNNMYNDUM LOFTAPLATNA.

JÁRNABENDING Í VEGGJUM SKAL VERA K10 C/C 200 LÓÐRÉTT OG K10 C/C 300 LÁRÉTT NEMA ANNAD SÉ TEKIÐ FRAM.

JÁRNABENDING GÓLFS SÉST Á GRUNNMYND GÓLFA.

TÁKNAR AÐ GAT KOMI Í SÖKKUL. ALMENN MERKING GATA: NB ÞÝÐIR KÓTA Á NEDRI BRÚN GATS. EF=EFRI BRÚN. HÆÐ OG BREIDD ERU ALMENNT GEFIN, ELLA SKULU GÖTIN VERA 400MM BREID OG 400mm HÁ. KRINGUM GÖT KOMI 2K12

SÖKKULSKAUT: SJÁ TEIKNINGAR RAFLAGNAHÖNNUNAR.

TÁKNAR STEYPUSKIL

Á GRUNNMYNDUM AF PLÖTUM ER SNIÐIÐ TEKIÐ ÞANNIG AÐ HORFT ER UPP UNDIR PLÖTUNA

SNIÐ SEM SÝND ERU Á SÖMU TEIKNINGU OG ÞAU ERU TEKIN ERU MERKT MEÐ BÓKSTAF

SNIÐ SEM SÝND ERU Á ANNARI TEIKNINGU EN ÞAU ERU TEKIN ERU MERKT MEÐ TÖLUSTAF

21,75 Tákna hæð á plötu, (hæð á plötu er 21,75m)

21,75 Tákna hæð í sniðmynd, (hæð er 21,75m)

250 Tákna þykkt plötu eða veggjar, (þykktin er 250mm)

Gert er ráð fyrir því að kótar sem eru á teikningu séu endanlegar hæðir á vélsípaðri plötu.

Öll mál eru í millimetrum

1 NR. SNIÐS  
B600 NR. TEIKNINGAR ÞAR SEM SNIÐ ER TEIKNAD

1 NR. SNIÐS  
B100 NR. TEIKNINGAR ÞADAN SEM SNIÐIÐ ER TEKIÐ

TÁKNAR STEYPU Í SNIÐI

# JÁRNALÖGN

ALLUR FRÁGANGUR JÁRNA SKAL VERA Í SAMRÆMI VIÐ EVRÓPSKAN STADAL EUROCODE 2

ALLT BENDISTÁL SKAL VERA KAMBSTÁL MEÐ FLOTMÖRK 500 N/mm<sup>2</sup>

## ÞVERMÁL BEYGJUJÓLS:

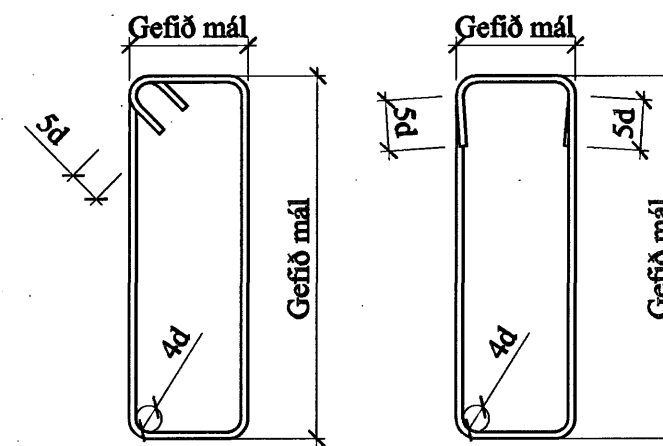
ÞVERMÁL BEYGJUJÓLS FYRIR LYKKJUR OG KRÓKA, d<20mm SKAL VERA 4d OG FYRIR d>20mm 7d SÉ ANNAD EKKI TEKIÐ FRAM Á TEIKNINGU EÐA

ÞVERMÁL JÁRNS d	mm	8	10	12	16	20	25
ÞVERMÁL BEYGJUJÓLS D	mm	32	40	48	64	140	175

ÞVERMÁL BEYGJUJÓLS FYRIR BURÐARJÁRN SKAL VERA 10d KOMI ANNAD EKKI FRAM Á TEIKNINGU EÐA

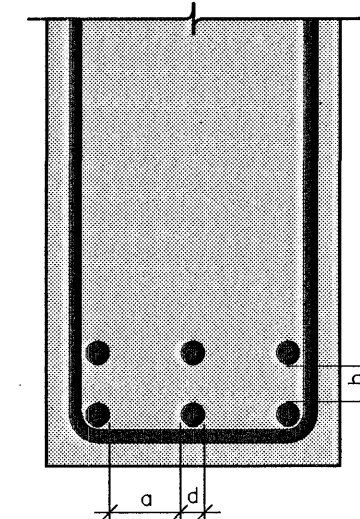
ÞVERMÁL JÁRNS d	mm	8	10	12	16	20	25
ÞVERMÁL BEYGJUJÓLS D	mm	80	100	120	160	200	250

## LYKKJUR:



## MILLIBIL JÁRNA Í BITUM:

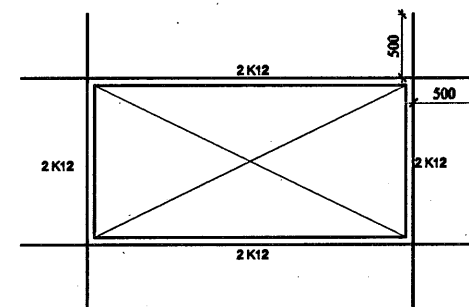
a = 2xd, þó MINNST Dmax+10mm  
b = 1,0xd, þó MINNST Dmax.  
D = KORNASTÆRÐ Í STEYPU  
d = þvermál jáms



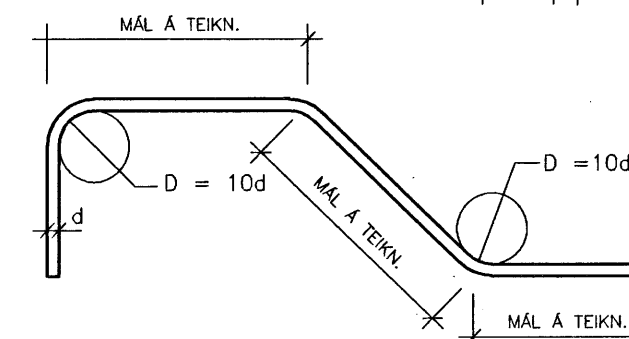
52 K1003 c/c 300 52 STK. 10mm KAMBJÁRN MEÐ 300mm MILLIBILI Á ÞAD SVÆÐI SEM MÁLLÍNAN NÆR YFIR

Í PLÖTUM OG VEGGJUM SKAL EKKI SKEYTA MEIRA EN FJÓRÐA HVERT JÁRN Í SAMA SNIÐI NEMA ANNAD SÉ SÝNT Á TEIKNINGU

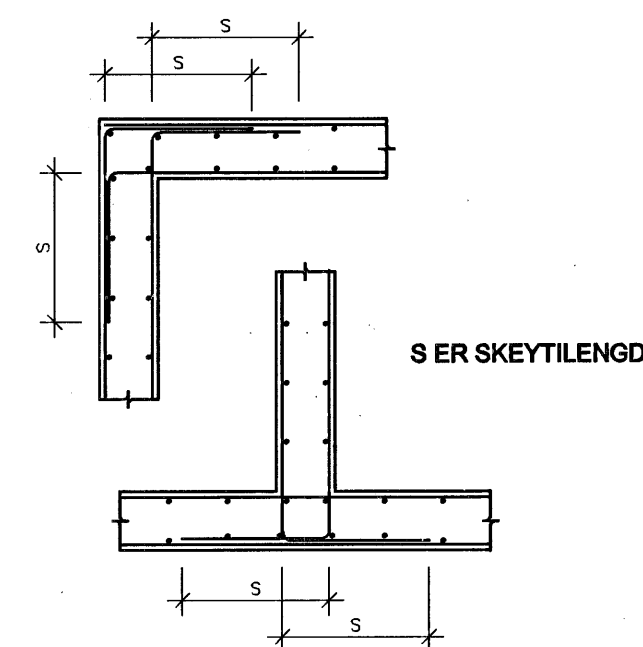
SÉ ANNAD EKKI TEKIÐ FRAM KOMI 2K12 Í KRINGUM OP Í VEGGJUM OG PLÖTUM SEM NÁI 500mm ÚTFYRIR OPIÐ



## BURÐARJÁRN



## TENING JÁRNAGRINDA:



## SKEYTILENGDIR:

KOMI ANNAD EKKI FRAM Á TEIKNINGU SKULU SKEYTILENGDIR VERA EFTIRFARANDI

ÞVERMÁL JÁRNS d	mm	8	10	12	16
SKEYTILENGD	mm	400	400	480	640

# STEINSTEYPA

ÖLL STEYPA OG STEYPUVINNA SKAL VERA Í SAMRÆMI VIÐ EVRÓPSKAN STADAL, EUROCODE 2

STEYPUGÆÐI: STEYPA Í SÖKKLA SKAL VERA C30  
STEYPA Í ÚTVEGGI SKAL VERA C30  
V/S-TALA < 0,45

SIGMÁL: 60 - 100

LOFTBLENDI: Í ALLA STEYPU SKAL BLANDA LOFTBLENDI ÞANN LOFTMAGN VERÐI AÐ MINNSTA KOSTI 5%  
FAJARLÆGÐARSTUÐULL < 0,25 mm

DEKLAG:

SÉ ANNAD EKKI TEKIÐ FRAM Á TEIKNINGU GILDA EFTIRFARANDI LÁGMARKSÁKVÆÐI UM ÞYKKT DEKLAGS Á BENDISTÁL

UNDIRSTÖÐUR..... 50mm  
ÚTFLETIR..... 35mm  
INNLETIR..... 25mm

KORNASTÆRÐ: HÁMARKSKORNASTÆRÐ ER 20mm Í BITUM  
ANNARS 32mm

Samþykkt þann

08 MAI 2007

Byggingafultrúinn í Hafnarfirði  
F.h. Sigurbjartur Halldórsson

# GRUNDUN

GRUNDUN SÉ Í SAMRÆMI VIÐ EUROCODE 7

SÖKKLAR STEYPIST Á MALARPÚÐA. NOTA SKAL BURÐARHÆFA, FROSTPOLNA MÖL. MESTA STEINASTÆRÐ SKAL VERA 1/3 AF LAGÞYKKT. FYLING SKAL BLEYTT, ÞANNIG AÐ HÁMARKSÞJÓPPUN NÁIST. E2>120 - E2/E1<2,6. ÞJÓPPUN SKAL VERA SAMBÆRILEG 5 TN VÍBRÓVALTARA SEM EKIÐ ER YFIR MAX 400MM LAG, 6 SINNUM. HÁMARKSÁLAG FRÁ SÖKKLUM ER <0,30 MPA.

# ÁLAG

ÁLAGSTILHÖGUN ER Í SAMRÆMI VIÐ EUROCODE 1

GRUNNGILDI ÁLAGS:

NOTÁLAG Á PLÖTU..... 2,0 kN/m<sup>2</sup>  
NOTÁLAG Á SVALIR..... 4,0 kN/m<sup>2</sup>  
NOTÁLAG Á STIGA..... 3,0 kN/m<sup>2</sup>  
SNJÓÁLAG..... 1,0 kN/m<sup>2</sup>  
STEINSTEYPA..... 25 kN/m<sup>3</sup>  
LEYFT ÁLAG Á FYLINGU..... 300 kN/m<sup>2</sup>

Verktíðni	X	Verktíðni	Gauksás 27
Verktíðni	kt. 521203-4040 Sudurlandsbraut 4a, 103 Reykjavík s: 5881580	Depurtdagur	06.06.08
Verktíðni	Sturlaugur Þorsteinsson byggingarverktíðni kt. 250263-2579	Tíðning	1/3 Almennar skýringar
Verktíðni	BES/TAV ehf.	Málfrétt	MÆLIK1 MÆLIK2 MÆLIK3
Verktíðni	www.vsh.is	Verktíðni	B000