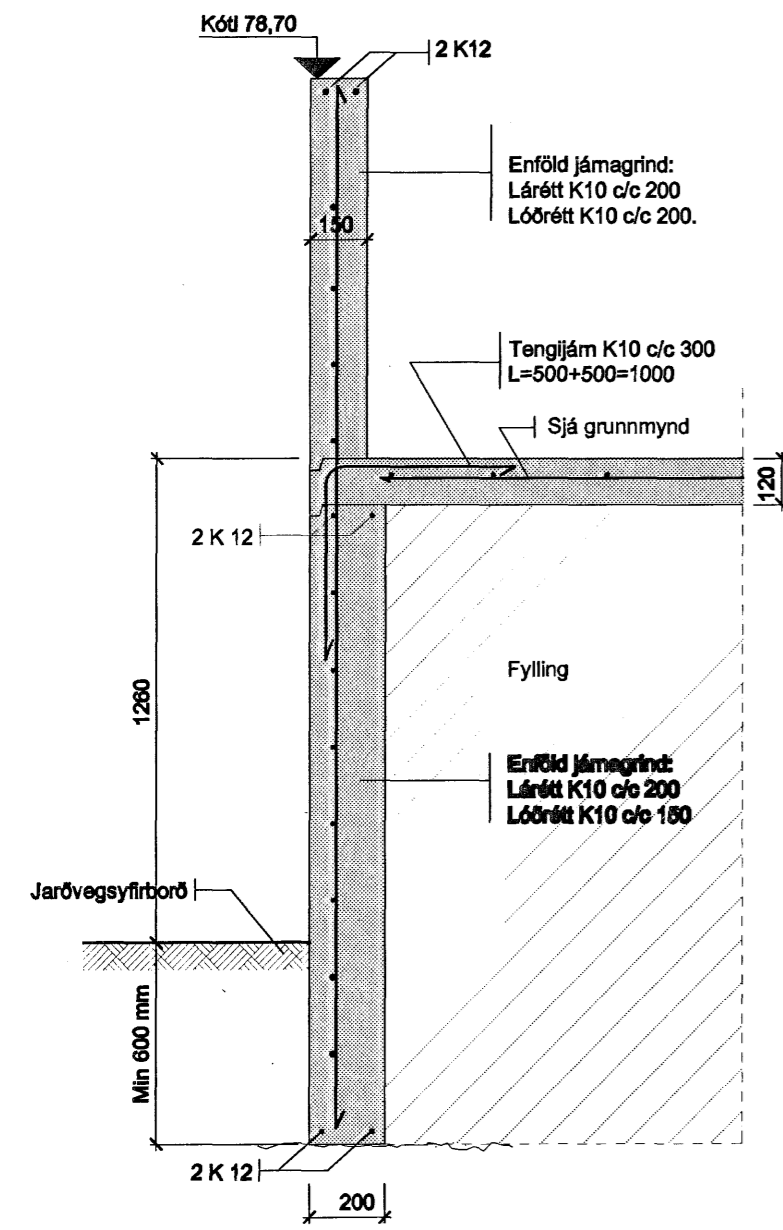
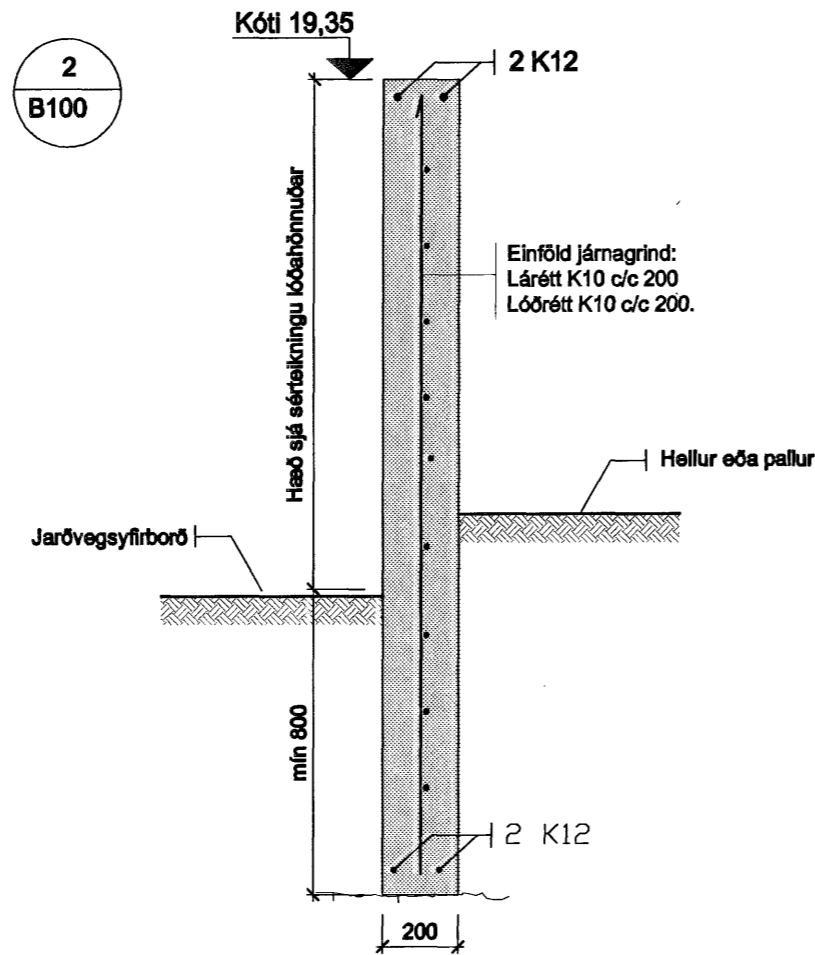


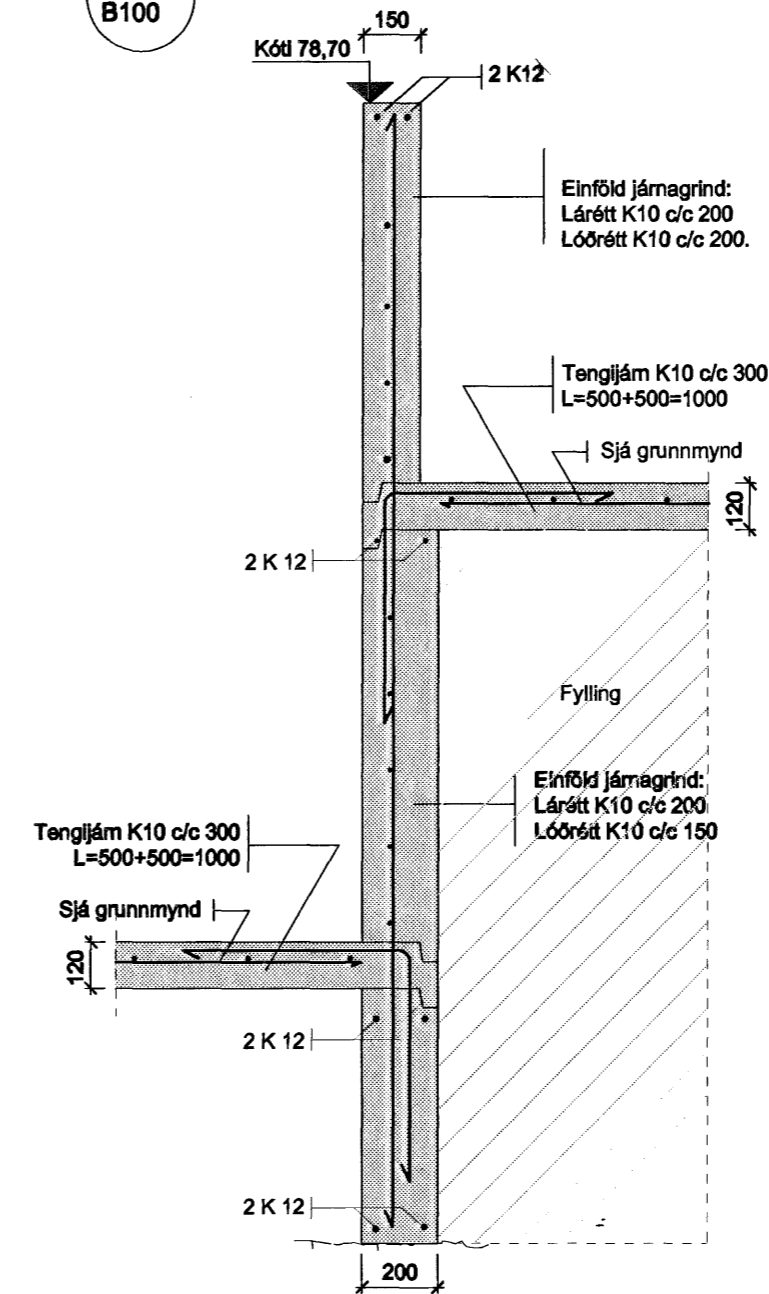
1
B100



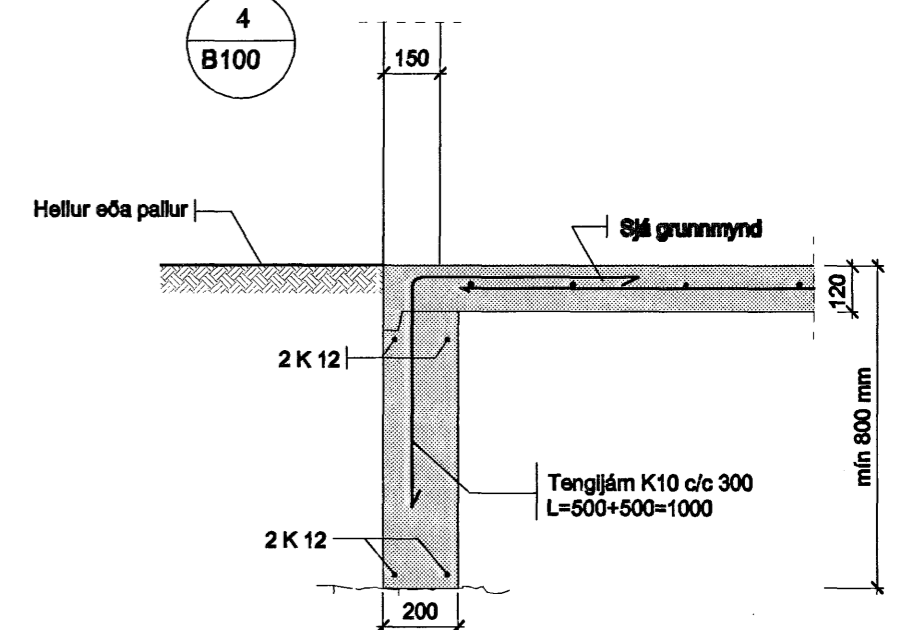
2
B100



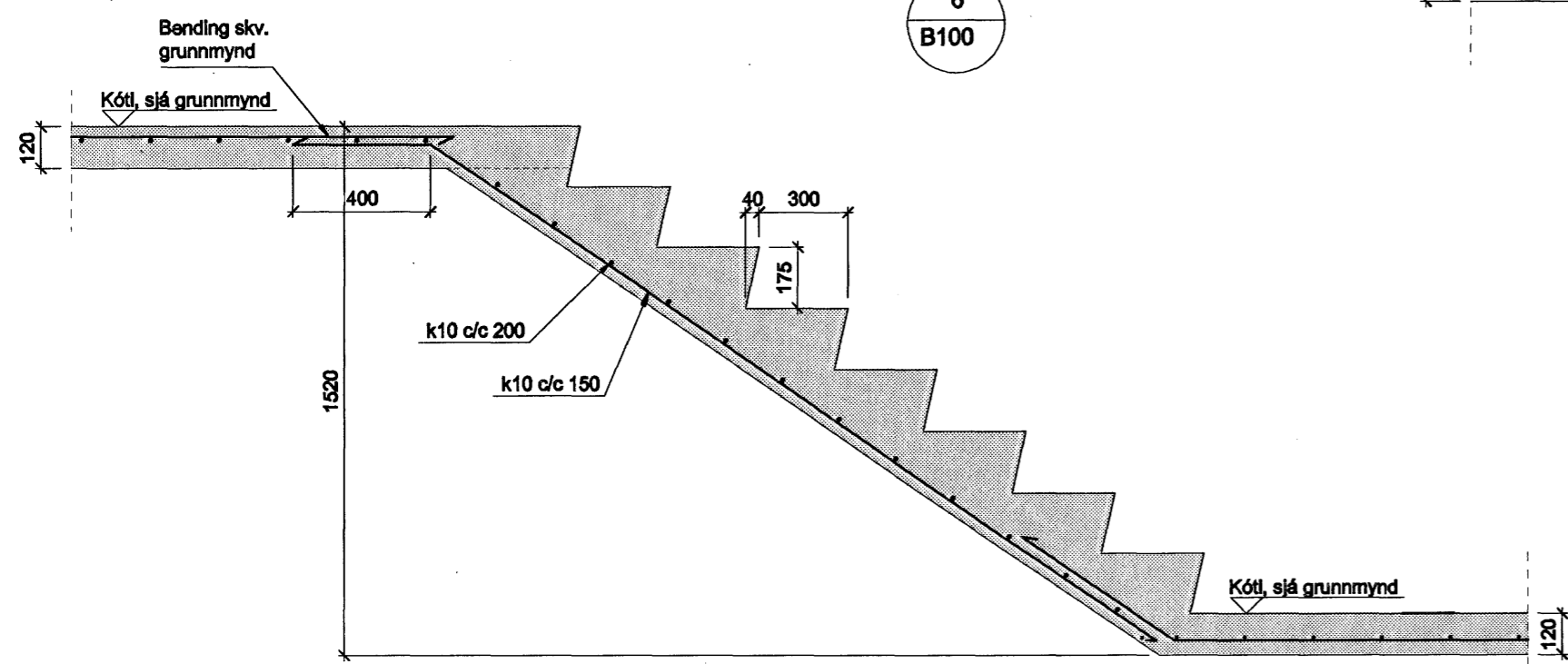
3
B100



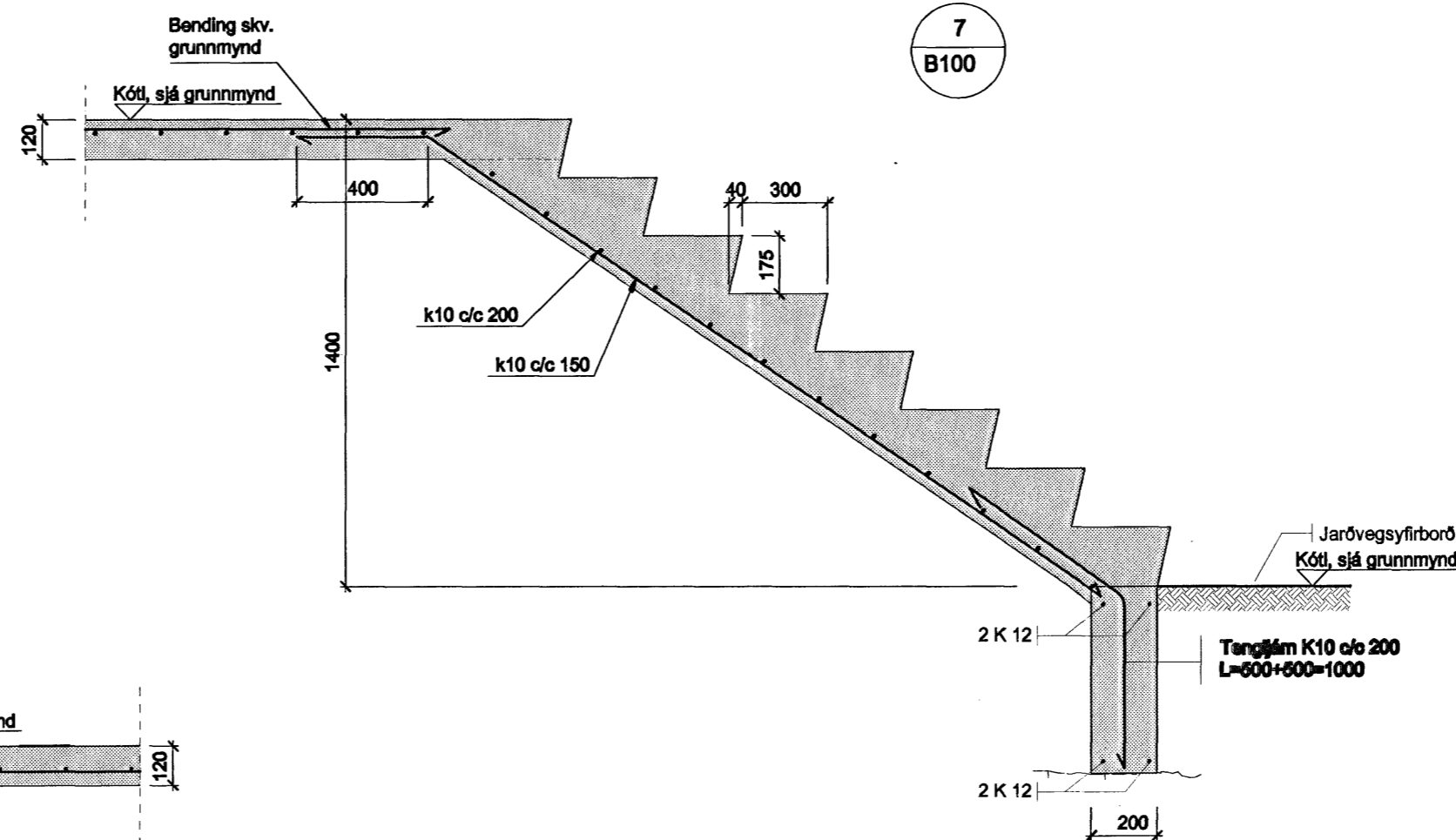
4
B100



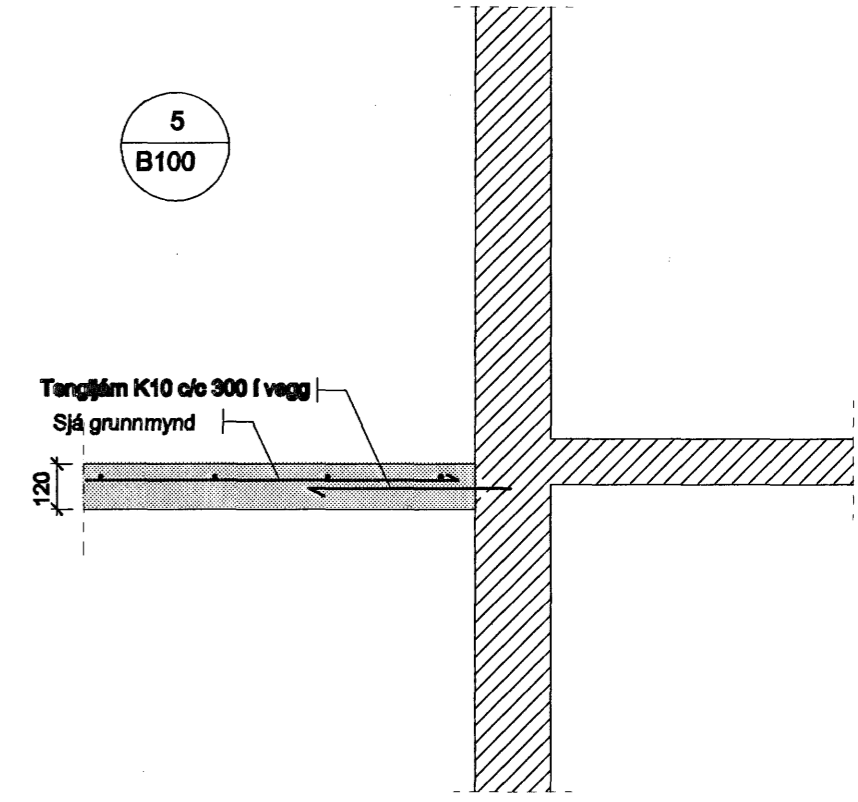
6
B100



7
B100



5
B100



Samþykkt þann
08 MAI 2007
Byggingafultrúinn í Hafnarfirði
F.h. Sigurbjartur Halldórsson

	Verkfræðistofan Höfn Suðurlandsbraut 4a, 108 Reykjavík Tölvu Símanúmer: 5881580 Sturlaugur Þorsteinsdóttir bygginga- verkfræðingur kt. 250245/2579	kt. 521203-4040 s: 5881580	Verkefni X	Verkefni Gauksás 27
	Stjórfræðingur Sp BES/TAV ehf. www.vsh.is	Dagskrá 05.06.08	Tölur 3/3 Sníð og deili	Skala 1/20
Stjórfræðingur Sigurbjartur Halldórsson	Stjórfræðingur Sigurbjartur Halldórsson	Stjórfræðingur Sigurbjartur Halldórsson	Stjórfræðingur Sigurbjartur Halldórsson	Stjórfræðingur Sigurbjartur Halldórsson